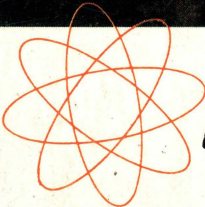




نیلس بُور

فیزیک اتمی و شناخت بشری



ترجمهٔ حسین نجفی زاده

نیلس بُور

فیزیک اتمی و شناخت بشری

ترجمه حسین نجفی زاده

سروش
تهران ۱۳۶۳

بور، نیلس هنریک دیوید، ۱۸۸۵ - ۱۹۶۲.
Bohr, Niels Henrik David

فیزیک اتمی و شناخت بشری / نیلس بور؛ ترجمه حسین
نجفی زاده - تهران : سروش، ۱۳۷۲.

۱۶۹ ص. : مصور.

عنوان به آلمانی :
Atomphysik und
menschliche Erkenntnis.

کتاب حاضر مجموعه سخنرانیهایی است که بصورت مقاله
در سال ۱۹۳۱ تحت عنوان "نظریه اتمی و تشریح طبیعت" در
انتشارات ژول اشپرینگر انتشار یافته است.
واژه نامه.

(ادامه روی برگه بعد)

(برگه ۲)

کتابنامه بصورت زیرنویس.

۱. فیزیک - فلسفه. ۲. اتم. ۳. فیزیک هسته‌ای.

۴. شناخت (فلسفه). الف. نجفی زاده، حسین، مترجم.

ب. عنوان.

۵۳۰/۵۱

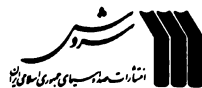
QC۶

واحد تولید اطلاعات آرشیوها و کتابخانه های صدا و سیما

This is a persian translation of Niels Bohr, *Atom-
physik und menschliche Erkenntnis*,

Frieder. Vieweg & Sohn, Braunschweig, Wiesbaden, 1958.

Translated by Hossein Najafizadeh



تهران، خیابان استاد مطهری، تقاطع خیابان دکتر مفتاح، ساختمان جام جم

چاپ اول: ۱۳۷۳

حروفچینی لاینوترون انتشارات سروش

لیتوگرافی: مردمک

این کتاب در چهار هزار نسخه در چاپخانه قیام چاپ و صحافی شد.

همه حقوق محفوظ است.

فهرست

- ۹ مقدمه مترجم
- ۱۱ درباره مؤلف
- ۱۳ پیشگفتار
- ۱۵ درآمد
- ۱۹ نور و حیات
- سخنرانی در جلسه افتتاحیه «کنگره جهانی نور درمانی» در کپنهاگ، اوت ۱۹۳۲، چاپ شده در مجله *Nature*، 421، 131 (۱۹۳۳).
- ۳۳ زیست‌شناسی و فیزیک اتمی
- سخنرانی در «کنگره فیزیک و زیست‌شناسی»، به یادبود گالوانی، اکتبر ۱۹۳۷، بولونی.
- ۴۹ فلسفه طبیعی و فرهنگ‌های بشری
- سخنرانی در «کنگره جهانی علوم مردم‌شناسی و قوم‌شناسی» در کپنهاگ، اوت ۱۹۳۸، چاپ شده در مجله *Nature*، 143، 268 (۱۹۳۹).
- ۶۱ بحث با اینشتین درباره مسائل معرفت‌شناختی فیزیک اتمی
- به مناسبت بزرگداشت آلبرت اینشتین: فیلسوف و عالم. سلسله انتشارات فیلسوفان معاصر، اوانستون، جلد ۷، ۱۹۴۹، صفحه ۱۹۹.
- ۱۰۵ وحدت معرفت
- سخنرانی ایرادشده در اکتبر ۱۹۵۴ به مناسبت بزرگداشت دویتمین سال تأسیس دانشگاه کلمبیا، نیویورک، چاپ شده در «وحدت معرفت»،

- نیویورک، ۱۹۵۵، صفحه ۴۷.
- ۱۲۵ اتم و شناخت بشری
- سخنرانی در جلسه «آکادمی سلطنتی علوم دانمارک»، اکتبر ۱۹۵۵.
- ۱۳۹ فیزیک و مسئله حیات
- مقاله تکمیل شده در سال ۱۹۵۷، که در فوریه ۱۹۴۹ در «جامعه پزشکی دانمارک» در کپنهاگ ایراد شده است.
- ۱۴۹ واژه نامه آلمانی-فارسی
- ۱۵۹ فهرست راهنما

یادداشت مترجم فارسی

این ترجمه بین سالهای ۱۹۷۳ تا ۱۹۸۰، به هنگام تحصیل در شهرهای استراسبورگ و برلن غربی، ابتدا بر اساس نسخهٔ فرانسه — که اکنون در دسترس نیست — و سپس بر مبنای سواد نسخهٔ کتابخانهٔ دانشکدهٔ فنی برلن غربی، که دوست عزیزم آقای شهرام انصاری فراهم آورده بود، صورت گرفت. سالها بعد، که مترجم هم چنان با پرداختن به مسائل فیزیک و فلسفه، از باب تفنن امرار ایام می نمود، دوست گرامی آقای دکتر محمدرضا سلطانیور، استاد علامهٔ دانشکدهٔ فنی دانشگاه تهران، و آقای امیرجلال الدین اعلم، برگردان فارسی را با تنها نسخهٔ انگلیسی موجود در کتابخانهٔ دانشکدهٔ فنی تهران، که آقای دکتر داریوش صفوت امانت گرفته و از روی لطف در اختیار من قرار دادند، مقابله نمودند و زحمت اصلاح ترجمه الکن این حقیر را در بسیاری از موارد به خود هموار نمودند. نظر به وجود تفاوت‌های میان سه نسخه، مترجم مبنای کار خود را نسخهٔ اصلی آلمانی قرار داد و چنین شد که این ترجمه فراهم آمد.

و من الله توفیق و علیه التکلان

حسین نجفی زاده

درباره مؤلف

نیلس بور^۱ در ۱۷ اکتبر ۱۸۸۵ در کپنهاگ به دنیا آمد. تحصیلاتش را تا سال ۱۹۱۱ در همین شهر و بعد در کمبریج به انجام رساند. در کمبریج دستیار ارنست راتر فورد^۲ شد که خود نظریه جدیدی درباره هسته اتمی را در ذهن می پروراند. پس از دو سال اقامت در این شهر به زادگاهش بازگشت و با الهام گرفتن از کارهای ماکس پلانک^۳ و راتر فورد، نظریه ساختمان اتمی ماده را پیشنهاد کرد. در سال ۱۹۲۲، به دلیل اهمیت کارهایش در فیزیک، به دریافت جایزه نوبل نایل گشت. چندی بعد در ۱۹۳۳، در پنجمین کنفرانس فیزیک نظری در واشینگتن فکر امکان شکست مصنوعی اتم اورانیوم را مطرح کرد. از این سال به بعد در «مؤسسه فیزیک نظری» کپنهاگ به تحقیق مشغول شد و تا آخر عمر بانگارش مقالاتی در مجله های تخصصی به کار خود ادامه داد.

بور در ۱۸ نوامبر ۱۹۶۲ دیده از جهان فرو بست.

ح.ن.

1. Niels Bohr

2. Ernest Rutherford

3. Max Planck

پیشگفتار

کتاب حاضر، مجموعه مقاله‌هایی است که در ۲۵ سال گذشته به مناسبت‌های گوناگون نوشته شده، و دنباله بحث‌هایی است که به نام نظریه اتمی و تشریح طبیعت^۱ در سال ۱۹۳۱ در انتشارات ژول اشپرینگر^۲ در شهر برلین انتشار یافته است. موضوع این بحثها، درس معرفت شناختی^۳ است که از پیشرفت‌های اخیر فیزیک اتمی تحصیل کرده‌ایم، و همین، موضع^۴ ما را در برابر تحلیل و ترکیب^۵ درزمینه‌های متعدد شناخت بشری^۶ روشن می‌سازد. بحث‌های مجموعه قبلی زمانی نوشته شده است که بنای روش‌های ریاضی مکانیک کوانتومی^۷ بنیان مستحکمی برای توضیح سازگار^۸ پدیده‌های اتمی^۹ به وجود آورد و به منظور مشخص کردن شرایط برای شرحی بی‌ابهام از تجربیات در این چارچوب، مفهوم مکملی^{۱۰} در آن زمان وضع شد. در این مجموعه همین رهیافت با توجه به صورت‌بندی منطقی^{۱۱} و با توجه به امکان استفاده وسیعتر از آن گسترش بیشتری می‌یابد. بدین سبب تکرار زیاد برخی از

- | | |
|---|---------------------------|
| 1. Atomtheorie und Naturbeschreibung | 2. Jul. Springer Verlag |
| 3. Erkenntnistheoretische Belehrung | 4. Stellung |
| 5. Analyse und Synthese | 6. Menschliche Erkenntnis |
| 8. Widerspruchsfreie Behandlung | 9. Atomphänomen |
| 10. Der Begriff der Komplementarität | 11. logische Formulierung |
| 7. Der Ausbau der mathematischen Methoden der Quantenmechanik | |

مطالب طبیعتاً اجتناب ناپذیر بوده است. اما امیدوارم تکرارها کمک کرده باشد تا روشن شدن تدریجی استدلالها، و به خصوص وضع مجموعه‌ای دقیق از اصطلاحات را بنمایانم.

در پیشبرد نظرات مورد بررسی این مجموعه، بحثهای چندی با همکاران پیشین و کنونی «مؤسسه فیزیک نظری» دردانشگاه کپنهاگ بسیار ارزشمند بود. بدین سبب در تدوین این مقالات، خود را ملزم می بینم که به خصوص از اسکار کلاین^{۱۲} و لئون روزنفلد^{۱۳}، که هم اکنون دردانشگاه استکهلم و منچستر به تدریس اشتغال دارند، و همچنین از استفان روزنتال^{۱۴} و آگه پیترسن^{۱۵} از مؤسسه کپنهاگ تشکر کنم. همچنین می خواهم از همکاری مجدانه خانم سوفی هلمن^{۱۶} که ترجمه این اثر را مهیا ساخته است — به استثنای مقاله اول که قبلاً به دست خانم هرتا کوپفرمن^{۱۷} صورت گرفته بود — تشکر کنم.

نیلس بور

کپنهاگ، تابستان ۱۹۵۷

12. Oskar Klein

13. Léon Rosenfeld

14. Stephan Rosenthal

15. Aage Petersen

16. Sophie Hellman

17. Hertha Kopfermann

درآمد

اهمیت فیزیک برای تفکر فلسفی عام تنها از سهم آن در اعتلا شناخت ما از طبیعت، که ما خود بخشی از آنیم، ناشی نمی‌گردد، بلکه از اینجا ناشی می‌شود که ما را پیوسته به بررسی و تهذیب ابزارهای فکریمان^۱ واداشته است. مطالعه ساختمان اتمی ماده در قرن حاضر، محدودیت غیر قابل انتظار حوزه‌ای را که در آن مفاهیم فیزیک کلاسیک قابل اعمال است، برایمان آشکار ساخت. بدین طریق، مفهوم آنچه در فلسفه سنتی از توضیح علمی انتظار می‌رفت، از نوروشن شد. برای درک پدیده اتم تجدیدنظری ضروری است تا مفاهیم بنیادی به گونه‌ای غیر مبهم به کار رود؛ هر چند، حیثه این تجدیدنظر از مرزهای تخصصی علم فیزیک فراتر می‌رود.

توسعه فیزیک اتمی این نکته اساسی را به ما یاد داد که کشف کوانتوم کنش^۲ به فرآیندهای اتمی^۳ خصلت یک کلیت^۴ را نسبت می‌دهد. در مقالات حاضر کوشش خواهیم کرد وجوه اساسی فیزیک کوانتومی^۵ را نشان دهیم و در عین حال مشابهتهایی را که این موقعیت با موضع ما در دیگر زمینه‌های شناخت دارد، یعنی زمینه‌هایی که در خارج از حوزه درک مکانیکی طبیعت است، خاطر نشان سازیم. در این جا مسئله مشابهتهای کم و بیش مبهم مطرح نیست، بلکه موضوع، یافتن شرایطی است که در تحت آنها کاربرد وسایل مفهومی بیان مطرح است. چنین

1. begriffliches Hilfsmittel

2. Wirkungsquantum

3. atomare Vorgänge

4. Ganzheitszug

5. Quantenphysik

ملاحظاتى نه تنها سبب آشنا ساختن ما با موقعیت نوینى که در فیزیک بوجود آمده، مى شود، بلکه مى تواند، به دلیل خصلت بالنسبه ساده مسائل اتمى، به ما در مشخص کردن شرایط لازم تشریح عینى در زمینه‌هاى وسیعترى یارى رساند.

هفت مقاله‌یى که در اینجا گرد آمده است با یکدیگر ارتباط نزدیک دارد؛ هر چند از نظر زمانى به سه دورهٔ مختلف ۱۹۲۳-۱۹۳۸، ۱۹۴۹ و ۱۹۵۴-۱۹۵۷ متعلق است. در سه مقالهٔ اول — که با آنچه در ویرایش پیشین انتشار یافته تطابق دارد — مسائل مربوط به زیست‌شناسى و مردم‌شناسى^۶ مطرح است، که به ویژگیهای کلیتى که فرهنگهای بشرى و ارگانيسم‌های زنده از خود نشان مى دهد مربوط مى گردد. قطعاً سعی ما بر این نیست که دربارهٔ این مسائل به طور جامع بحث کنیم، بلکه مى خواهیم روشن سازیم که این مسائل چگونه در رویارویى با تعالیم عمومى فیزیک اتمى پدیدار مى شود.

مقالهٔ چهارم به بحث دربارهٔ مسائل نظریهٔ شناخت مى پردازد که فیزیک کوانتومى امروزه در میان فیزیکدانان برانگیخته است. با توجه به خصلت چنین موضوعى، ناگزیر از به کار بردن زبان ریاضى شدیم، ولی درک استدلالها را مى توان بدون نیاز به اطلاعات تخصصى دنبال کرد. تبادل نظرها منجر بدین گردید تا وجوه جدید مسئلهٔ مشاهده، از آنجا که برهمکنش^۷ بین دستگاه‌های اندازگیرى^۸ و اشیای اتمى^۹ مورد اندازه‌گیرى بخشى تفکیک‌ناپذیر از پدیده‌های اتمى است، وضوح بیشتری مى یابد. بدین دلیل است که اطلاعات حاصله در شرایط تجربى مختلف دیگر نمى تواند به طریق معمول یکجا درک شود و لزوم توجه به شرایطى که تحت آنها این تجربیات به دست آمده است، مستقیماً به توصیف مکملی^{۱۰} نیاز پیدا مى کند. مقالات آخر کتاب رابطهٔ نزدیکی با مقالات نخستین کتاب دارد. اما امیدواریم اصطلاحات جدیدى که برای ارائهٔ وضعیت فیزیک کوانتومى به کار رفته است، زمینهٔ دستپاب‌ترى برای بحث در نظریهٔ شناخت فراهم سازد. به هنگام استفاده از این اصطلاحات در حوزهٔ مسائل کلی‌تر بخصوص به لزوم استعمال بدون ابهام مفاهیمى

6. Anthropologie

7. Wechselwirkung

8. Meßgeräte

9. Atomare Objekte

10. komplementäre Beschreibungsform

که در توصیف تجربیات به کار گرفته ایم، پافشاری کرده ایم. این نکته مهم را در این بحث خاطر نشان می سازیم که تشریح عینی^{۱۱} و جمع بندی موزون^{۱۲}، در تمامی قریب به اتفاق حوزه های علمی، توجه خاصی به شرایطی می شود که تحت آن «وضوح» حاصل می شود.

نور و حیات^۱

به عنوان فیزیکدانی که مطالعاتش محدود به تحقیق درباره خواص^۲ اجسام بیجان^۳ می گردد، قبول دعوت دوستانه برای حضور در این جمع را، که در آن دانشمندان به منظور پیشبرد شناخت ما در ارتباط با اثر شفا دهنده^۴ نور در درمان بیماریها گردهم آمده اند، بی دغدغه خاطر نپذیرفتم. بی آن که قادر به استعانت به شما در این رشته علمی بسیار پراهمیت برای رفاه بشر باشم، نهایتاً می توانم چند نکته در مورد پدیده های نوری مطلقاً فیزیکی^۵ را خاطر نشان سازم که توجه خاص فیزیکدانها را طی اعصار به خود جلب کرده، بدین دلیل که نور ابزار اساسی مشاهده است. در این مورد تصور کردم که شاید بهتر باشد در این فرصت به بررسی مسئله مقدار تأثیر نتایج حاصله در قلمروی محدودتر از فیزیک بر دیدگاههایی که ما از موقعیت موجودات زنده در چارچوب کلی علوم طبیعی داریم، بپردازم. علی رغم خصلت بر آوردناشدنی^۶ اسرار حیات، چنین سؤالی در هر یک از مراحل توسعه علم مطرح گردیده است، زیرا هر گونه توضیح علمی^۷ ذاتاً بر این است که مجموعه ای از واقعیات پیچیده را به مجموعه ساده تر دیگری تقلیل دهد. امروز این مسئله قدیمی اهمیت تازه ای یافته است، زیرا گسترش اخیر نظریه اتمی این دلیل غیر قابل انتظار

1. Licht und Leben

2. Eigenschaften

3. leblose Materie

4. heilbringende Wirkung

5. rein Physikalische Lichtphänomene

6. Unerschöpflichkeit

7. wissenschaftliche Erklärung

را ارائه داد که توصیف مکانیکی طبیعت^۸ محدودیتی ذاتی دارد. این گسترش از مطالعه دقیق بر همکنش بین نور و اجسام مادی، که خصوصیات متفاوت با برخی از توهمات ما به دست می‌دهد و تاکنون در تشریح فیزیکی قطعی تلقی می‌شده است حاصل شد. در این جا کوشش می‌کنم این مطلب را نشان دهم که مساعی فیزیکدانها به منظور تسلط بر این اوضاع بی‌شبهت به اتخاذ موضع کم و بیش شهودی زیست‌شناسان در مقابل جنبه‌های حیات نیست. از هم‌اکنون این نکته را خاطر نشان می‌سازم که فقط به دلیل این ملاحظه^۹ صوری^۹ است که نور، که شاید ساده‌ترین پدیده فیزیکی است، شابهتی با حیات از خود نشان می‌دهد که تحلیلش از چارچوب امکانات تحلیل علمی فراتر می‌رود.

از دیدگاه فیزیکی می‌توان پدیده^{۱۰} نورا به عنوان انتقال^{۱۰} انرژی بین اجسام مادی مجزا از یکدیگر در فضا^{۱۱} تعریف کرد. همچنان که می‌دانیم توضیح این مطلب را می‌توان در نظریه^{۱۲} الکترومغناطیس^{۱۲} یافت که همانا بسط منطقی^{۱۳} مکانیک کلاسیک است و بنا بر آن، تضاد^{۱۴} میان اثرات دور^{۱۵} و نزدیک^{۱۶} از میان می‌رود. طبق این نظریه، نور به صورت نوسانات الکتریکی و مغناطیسی جفت شده^{۱۷} توصیف می‌گردد که با امواج الکترومغناطیس^{۱۸} معمولی رادیویی، تنها به سبب بسامد بیشتر ارتعاش^{۱۹} و طول موج کوتاهتر تفاوت دارد. بدین سبب انتشار عملا به خط مستقیم نور، که بر اساس آن تعیین موقعیت اشیا از طریق مشاهده^{۲۰} مستقیم با واسطه ابزارهای نوری صورت می‌گیرد، کلاً متکی بر این واقعیت است که طول موجهای^{۲۰} به کار گرفته شده در مقابل ابعاد اشیا مورد نظر و دستگاههای

- | | | |
|---|---|-----------------|
| 8. mechanische Naturbeschreibung | 9. formale Hinsicht | |
| 10. Übertragung von Energie | 11. räumlich getrennte materiellen Körper | |
| 12. elektromagnetische Theorie | 13. sinngemäße Erweiterung | |
| 14. Gegensatz | 15. Nahwirkung | 16. Fernwirkung |
| 17. gekoppelte elektrische und magnetische Schwingungen | | |
| 18. elektromagnetische Welle | 19. größere Schwingungsfrequenz | |
| 20. Wellenlänge | | |

اندازگیری بسیار کوچک است. بدین ترتیب، خصلت موجی انتشار نور^{۲۱} نه تنها اساس توضیح پدیده‌های رنگ^{۲۲} است، که در طیف‌نمایی^{۲۳}، اطلاعات^{۲۴} مهمی از ساختمان^{۲۵} اجسام مادی به دست داده است، بلکه در تحلیل خالص دیگر پدیده‌های نوری نیز نقشی اساسی ایفا می‌کند. به عنوان مثالی نوعی، مورد نقشهای تداخلی^{۲۶} را به هنگامی که نور صادره از منبع نورانی^{۲۷} از دو مسیر^{۲۸} مختلف به سطح پرده‌ای می‌رسد، نام می‌برم. در این جا ملاحظه می‌کنیم که اثراتی را که باریکه نوری^{۲۹} جداگانه می‌توانست بر روی پرده داشته باشد، در سطح پرده در نقاطی تقویت^{۳۰} شده که در آنجا فاز^{۳۱} دو دسته موج^{۳۲} بر یکدیگر منطبق است، یعنی نوسانات الکتریکی و مغناطیسی دو باریکه یک جهت^{۳۳} دارد، در حالی که همین اثرات در نقاطی که نوسانات دارای جهت‌های مختلف^{۳۴} است و شکل موج‌ها دارای فازهای متقابل است، تضعیف می‌شود^{۳۵} و یا حتی می‌تواند ناپدید^{۳۶} گردد. این نقشهای تداخلی، دلیلی آن‌چنان متقن از طبیعت موجی انتشار نور به ما می‌دهد، که دیگر نمی‌توان موجی بودن نور را همچون فرضیه‌ای متعارف تلقی کرد، بلکه باید بدان همچون توضیحی مناسب از پدیده‌های مورد مشاهده نگریم.

اما، چنان که همه می‌دانید در سال‌های اخیر بحث در طبیعت نور، به دنبال کشف خصلت ذاتاً اتمیستی^{۳۷} مکانیسم انتقال انرژی، که از دیدگاه نظریه‌الکتر و مغناطیس کاملاً نامفهوم است، از سر گرفته شده است. در حقیقت، هرگونه انتقال انرژی از طریق نور را بدین ترتیب می‌توان در عمل به فرآیندهای منفرد^{۳۸} برگرداند که در هر یک از آنها یک—به اصطلاح—کوانتوم نور با انرژی اتمی برابر با حاصلضرب بسامد نوسانهای الکترومغناطیسی در کوانتوم عام کنش و یا ثابت پلانک^{۳۹}، مبادله

- | | | |
|-----------------------------|--------------------------|------------------------------------|
| 21. Wellennatur des Lichtes | 22. Farbphänomene | 23. Spektroskopie |
| 24. Aufschluß | 25. Aufbau | 26. Interferenzfiguren |
| 27. Lichtquelle | | |
| 28. Weg | 29. Lichtbündel | 30. verstärkt |
| 31. Phase | | |
| 32. Wellenzug | 33. Richtung | 34. entgegengesetzte Richtungen |
| 35. geschwächt | 36. verschwindet | 37. eigentümlich atomistischer Zug |
| 38. individuelle Prozesse | 39. plancksche Konstante | |

می‌گردد. تناقض شدید بین اثر اتمیستی نور و پیوستگی انتقال انرژی از دیدگاه نظریه الکترومغناطیس، ما را در مقابل معضلی^{۴۰} قرار می‌دهد که خصلت آن تاکنون ناشناخته مانده است. از این روی، علی‌رغم ناکفایتی^{۴۱} آشکار تصور موجی^{۴۲} انتشار نور به هیچوجه صحبت از تصور دیگری، متکی بر تصورات مکانیکی معمول نمی‌تواند باشد؛ به ویژه باید بر این نکته تأکید داشت که وضع مفهوم کوانتوم نور به هیچوجه به معنی بازگشت به نظریه قدیمی نیست، که در آن هر یک از ذرات مادی حامل انرژی نوری^{۴۳}، مسیر مشخصی را می‌پیماید. همچنان که یک نقش تداخل، با پوشاندن یکی از دو مسیر با جسمی غیر شفاف، و جلوگیری از یکی دو باریکه به منظور اطمینان یافتن از این که انرژی نوری تنها در طول یکی از مسیرها از منبع نور به صفحه منتهی می‌شود، ناپدید می‌گردد، به همین ترتیب نیز در تمامی پدیده‌هایی که در آنها طبیعت موجی نور نقش اساسی را بر عهده دارد، تعیین مسیر کوانتوم‌های منفرد نوری بدون آن که پدیده مورد مشاهده به کلی مختل گردد، ممکن نیست. از این جا نتیجه می‌شود که پیوستار جایگاهی^{۴۴} تصور ما از انتشار نور و اتمیسته اثرات نور را باید جنبه‌های مکمل یکدیگر دانست. مکمل دانستن این دو از این جهت است که هر یک بیانگر ویژگی‌های به یک اندازه مهم است، که هر چند از نظر مکانیک ناسازگار^{۴۵} با یکدیگر به نظر رسد، هرگز در تضاد مستقیم^{۴۶} با یکدیگر قرار نمی‌گیرد؛ زیرا که تحلیل دقیق آنها به زبان مکانیک آرایشهای تجربی بی^{۴۷} را نیازمند است که با یکدیگر مانعة الجمع^{۴۸} است. چنین وضعیتی ما را ناچار به اعراض^{۴۹} از توضیح کامل علی^{۵۰} پدیده‌های نوری، و قناعت به قوانین احتمالات^{۵۱} می‌کند، که متکی بر این واقعیت است که تشریح الکترومغناطیسی انتقال انرژی به وسیله نور در حالتی آماری معتبر است. بدین ترتیب با استعمال

40. Dilemma 41. Unzulänglichkeit 42. Wellenvorstellung
 43. Bahn 44. Kontinuität in Zeit und Raum 45. Unverrinerbar
 46. Direkter Gegensatz 47. Versuchsanordnung 48. ausschließend
 49. Verzichten 50. Kausalbeschreibung 51. Wahrscheinlichkeitsgesetze

نوعی اصل تناظر^{۵۲} سروکار داریم، که ما را تا حدود معینی مجاز به استفاده از تصورات مکانیکی و الکترومغناطیسی کلاسیک می‌کند، هر چند بین این نظریه‌ها و نظریه کوانتوم کنش، تقابل وجود دارد.

آنچه که در بالا بدان اشاره شد، می‌تواند در اولین نگاه همچون موقعیتی نامطلوب نمودار گردد. اما آنچه که در دانش اتفاق افتاده، چیزی نیست، جز تکرار آنچه که بارها در تاریخ علم رخ داده است. در تاریخ علم، کشفیات جدید بارها محدودیت اساسی^{۵۳} مفاهیمی را آشکار ساخته که پیش از آن زمان از اعتباری بی‌چون و چرا برخوردار بوده است. بدین ترتیب پهنه دید ما وسیعتر می‌گردد و توان بیشتری را برای پیوند زدن پدیده‌هایی که ناسازگار به نظر می‌آمدند، خواهیم داشت. محدودیت مکانیک کلاسیک — که کوانتوم کنش نمایانگر آن است — کلید فهم پایداری^{۵۴} اتم‌ها را، که تشریح مکانیکی پدیده‌های طبیعی اساساً متکی بر آنست، به دست می‌دهد. یکی از ویژگی‌های اساسی نظریه اتمی همواره این بوده است که تقسیم‌ناپذیری^{۵۵} اتم‌ها در مکانیک کلاسیک نمی‌تواند قابل فهم باشد. توسعه فیزیک، حتی آنگاه که ذرات الکتریکی بنیادی^{۵۶}، یعنی الکترون‌ها و هسته اتمی^{۵۷} را — ذرات متشکله اتم‌ها و مولکول‌ها را — جایگزین اتم‌های تقسیم‌ناپذیر کرد، عملاً تغییری در این وضع ایجاد نکرد. در این جا منظورم مسئله پایداری^{۵۸} ذاتی ذرات بنیادی نیست، بلکه ساختمان اتمی تشکیل دهنده آنهاست. اگر بخواهیم مسئله را از

۵۲. Korrespondenzprinzip عبارتست که نیلس بور خود در سال ۱۹۱۳ به کار برده است. بر اساس این اصل، نظریه‌ای که به زمینه خاصی اختصاص دارد، با پیدایش نظریه جدید و کلی‌تری دیگر در همین زمینه نه تنها اعتبار خود را از دست نخواهد داد، بلکه می‌توان آن را به عنوان حدود مرزی از نظریه جدید با وارد کردن پارامتری در عبارت ریاضی آن، و میل دادن آن پارامتر به سمت حد مشخصی، نتیجه گرفت. به عنوان مثال، قوانین و معادلات مکانیک کلاسیک را با میل دادن $h \rightarrow 0$ (ثابت پلانک) می‌توان از مکانیک کوانتومی نتیجه گرفت. مأخذ:

Philosophisches Wörterbuch, Band I, Von Mansfred Buhr, Leipzig 1975

—۴—

- | | | |
|-----------------------------------|----------------|-------------------|
| 53. Fundamentale Begrenzung | 54. Stabilität | 55. Unteilbarkeit |
| 56. elektrische Elementarpartikel | 57. Atomkern | 58. Stabilität |

دیدگاه مکانیک یا نظریهٔ الکترومغناطیس بررسی کنیم، اساس محکمی نمی‌توانیم بیابیم که بر آن مبنا، خواص ویژهٔ عناصر و حتی وجود اجسام صلب را، که همهٔ اندازه‌گیری‌های مورد استفاده برای مرتب کردن پدیده‌ها در فضا و زمان نهایتاً بر آن قرار می‌گیرد، توجیه کنیم. با کشف کوانتوم کنش، بدین شناخت دست یافتیم که به هر گونه تغییر در میزان انرژی یک اتم و یک ملکول باید همچون فرایند اولیه‌ای^{۵۹} نظر داشت که این اتم یا ملکول را از حالت ایستا^{۶۰} به حالت دیگری می‌برد. به هنگامی که یکی از این مراحل با انتشار^{۶۱} و یا جذب^{۶۲} نور همراه است، درست یک کوانتوم نور پدیدار و یا ناپدید می‌گردد؛ امری که به یاری مشاهدات طیفسنجی به ما اجازه می‌دهد تا مستقیماً انرژی این حالت ایستار را اندازه‌گیری کنیم. اطلاعاتی که از این طریق به دست آمده، تحقیقات دربارهٔ مبادلات انرژی به هنگام وقوع برخورد اتم‌ها^{۶۳} و یا واکنشهای شیمیایی^{۶۴} را به آموزنده‌ترین وجهی تأکید کرد.

مکانیک اتمی در سالهای اخیر گسترش فوق‌العاده‌ای یافت و امروزه روشهای آن چنان دقیقی، چه برای محاسبهٔ میزان انرژی حالت ایستای اتم و چه برای برآورد احتمال حدوث فرآیند انتقال^{۶۵}، در اختیار داریم که توضیحمان از خواص اتم به کمک اصل تناظر در هیچ چیز، نه در جامعیت و نه در انتظام منطقی اش^{۶۶}، دست کمی از توضیح واقعیات نجومی از طریق مکانیک نیوتونی ندارد. اگرچه بررسی دقیق مسائل مکانیک اتمی تنها از طریق وضع نمادهای^{۶۷} جدید کمکی میسر گردیده، با وجود این چنین گسترشی را تحلیل ساده‌ترین پدیده‌های نوری موجب شده است. بدین سبب است که بین کاربرد روشن حالات ایستا و تحلیل مکانیکی حرکات ذرات درون اتمی، همان رابطهٔ مکملی وجود دارد که بین نظریه کوانتایی نور و نظریهٔ تابش الکترومغناطیسی^{۶۸} موجود است. بدین ترتیب، هر گونه کوششی، به منظور تعقیب مسیر فرآیند انتقال در تمامی جزئیاتش، مبادلهٔ غیر قابل کنترل انرژی بین اتم

59. Elementarprozeß 60. stationärer Zustand 61. emittiert
 62. absorbiert 63. Atomzusammenstoß 64. chemische Reaktionen
 65. Übergangsprozess 66. innerer Zusammenhang 67. Symbol
 68. elektromagnetische Strahlung

و ابزار اندازه گیری را موجب می شود که به کلی کار تحلیل تعادل انرژی را مختل^{۶۹} خواهد کرد. توصیف علی، به مفهوم کلاسیک آن، تنها در صورتی ممکن است که اثر مذکور در مقابل کوانتوم بزرگتر باشد و نتیجتاً پدیده‌ها را بتوان به پدیده‌های کوچکتری تقسیم کرد، بی آن که اختلال قابل توجهی رخ دهد. اما هنگامی که چنین شرطی تحقق نیافته است، نمی توان از کنش ابزارهای اندازه گیری بر شیء مورد بررسی چشم پوشی کرد، و در نتیجه اندازه گیریهای مختلفی که برای توصیف مکانیکی پدیده‌ها ضروری است، تنها از طریق آرایشهای تجربی مانع‌الجمع می تواند حاصل گردد. به منظور درک بهتر این محدودیت تحلیل مکانیکی پدیده‌های اتمی، لازم به یادآوری است که برهمکنش میان ابزار اندازه گیری و شیء مورد اندازه گیری را هرگز نمی توان مستقیماً از طریق اندازه گیری فیزیکی به حساب آورد، زیرا که ابزارهای اندازه گیری خود وسیله مشاهده اند و نمی توانند در میدان مشاهده ملحوظ گردند. همچنان که مفهوم عام نسبیت وابستگی ذاتی هر پدیده‌ای را به چارچوب مرجع^{۷۰} مورد استفاده مختصاتی آن در زمان و مکان بیان می کند، به همین نحو مفهوم مکملی نیز نمادی است برای محدودیت بنیادی مادر فیزیک اتمی از وجود پدیده‌های مستقل از ابزار مشاهده.

تجدید نظر در اصول مکانیک، که تا جایی پیش می رود که حتی مفهوم تشریح فیزیکی را مورد تردید قرار می دهد، نه تنها در روشن کردن موقعیت نظریه اتمی نقش قاطعی داشته است، بلکه زمینه جدید دیگری به منظور بحث در مسائل زیست شناختی از دیدگاه فیزیک را گشوده است. این امر به هیچوجه بدان معنی نیست که مادر پدیده‌های اتمی ویژگیهایی را می یابیم که به نسبت نمودهای معمول فیزیکی^{۷۱} با خصوصیات سازواره‌های زنده مشابهت بیشتری داشته باشد. در اولین نگاه، به نظر می رسد که خصلت اساساً آماری مکانیک اتمی به سختی می تواند با سازمانی^{۷۲} با ظرافتی اعجاب انگیز که مادر موجودات زنده سراغ

69. zerstören 70. Bezugssystem

71. gewöhnliche physikalischen Erscheinungen 72. Organisation

داریم، و در آنها تمامی ویژگیهای نوعی يك تیره^{۷۳} از پیش در درون تخمی^{۷۴} بی نهایت کوچک محفوظ است، سازگار باشد. اما نباید فراموش کنیم که قوانین ویژه فرآیندهای اتمی، که با توصیف علمی مکانیکی ناسازگار است و تنها از طریق توصیف مکملی قابل فهم است، حداقل به همان اندازه لازم برای درک مکانیسم حیات، برای توضیح خواص اجسام غیر آلی نیز ضروری است. مثلاً در جذب کربن^{۷۵} در گیاهان، که تغذیه حیوانات وسیعاً بدان بستگی دارد، با پدیده ای سر و کار داریم که فهمش بدون قبول فردیت^{۷۶} فرآیندهای فوتوشیمیایی ممکن نمی گردد. همچنین پایداری غیر مکانیکی ساختارهای اتمی، نقشی آشکار در خواص مشخصه ترکیبهای چنان پیچیده ای همانند کلروفیل یا هموگلوبین — که نقش بسیار مهمی در جذب مواد غذایی در گیاهان و تنفس در حیوانات دارد — ایفا می کند. اما قیاسهایی با تجربیات در حوزه شیمیایی معمولی، مانند مقایسه دیرین حیات با آتش، و یا با مدلهای مکانیکی همچون ساعت، هیچ يك نمی تواند به درکی پسندیده از ارگانیزم های زنده منتهی گردد. توضیح مشخصه های ذاتی موجودات زنده را تنها در سازمان خاص آنها باید جستجو کرد؛ در زمانی که در آن ویژگیهایی که می توان با مکانیک معمولی تحلیل کرد آن چنان هم کلاف با ویژگیهای اتمیستی نوعی است، که ذره ای از آن نمونه را در جهان غیر آلی نمی توان یافت.

مطالعه ساختمان و طرز کار چشم، اطلاعات ارزنده ای را درباره ساختمان و نقش این سازمان دقیق ارائه داد. سادگی پدیده نور در این جا نیز کمک ارزشمندی به کار ما کرد. بحث درباره جزئیات در مقابل این جمع لزومی ندارد. در این جا می خواهم تنها یادآوری کنم که چگونه چشم پزشکی^{۷۷} ویژگیهای چشم را به عنوان ابزار بینایی، بر ما روشن کرد. اشکال اجتناب ناپذیر ناشی از اثرات تداخل که به دلیل خصلت موجی نور به تشکیل تصاویر^{۷۸}، حدودی^{۷۹} را تحمیل می کند، در چشم دارای ابعادی می باشد که با بزرگی ابعاد میدان شبکه^{۸۰}، که خود دارای ارتباطات

73. Art 74. Keim 75. Kohlenstoffassimilation

76. Individualität 77. Ophthalmologie 78. Bildentstehung

79. Grenzen 80. Netzhautgebiet

عصبی^{۸۱} ویژه با مغز است، تقریباً یکی است. به علاوه، از آنجا که جذب حتی يك كوانتوم نور توسط این اجزای شبکه‌ای — و شاید هم يك كوانتوم — از طریق عناصر شبکه‌ای برای ایجاد تأثیر بصری^{۸۲} کافی است، می‌توانیم بپذیریم که حساسیت^{۸۳} چشم به حد مطلق دست یافته، که خصلت اتمی پدیده‌های نوری تعیین‌کننده آن است. با توجه به این دو خاصیت، چشم هم‌تراز با تلسکوپ و یا میکروسکوپ خوبی است که به دستگاه تقویت‌کننده‌ای^{۸۴} مجهز است که می‌تواند فرآیندهای فوتونی منفرد قابل مشاهده را ثبت کند^{۸۵}. اگر چه این گونه ابزارها امکان مشاهده را افزایش می‌دهند، اما حقیقت این است که تصور دستگاه‌های نوری موثرتر از چشم، به دلیل محدودیتهایی که خواص بنیادی پدیده‌های نوری اعمال می‌کند، میسر نیست. ظرافت آرمانی چشم، که تنها توسعه‌ اخیر فیزیک امکان شناخت آن را در تمامیتش به ماداد، ما را بدین فکر وامیدارد که اعضای دیگر بدن هم، که وظیفه دریافت تأثیرات حسی^{۸۶} و یا واکنش‌های ارگانیسم در پی این تأثیرات را دارد، باید هم چون چشم، وضع مشابهی از نظر تطابق^{۸۷} ساختمانی با اهداف خود را داشته باشد؛ و خصلت فردیت که کوانتوم کنش نمایانگر آن است، در رابطه با مکانیسم تقویت‌کننده مناسبی در همه جا باید نقش قطعی را ایفا کند. اگر تاکنون امکان کشف چنین محدودیتی برای دیگر اعضای بدن میسر نگردیده، چنان که گفتیم، از آن روست که پدیده‌های نوری در مقایسه با دیگر پدیده‌ها خصلتی بسیار ساده دارد.

با وجود این، قبول اهمیت ویژگی‌های ذاتاً اتمیستی در طرز کار ارگانیسم‌های زنده، نمی‌تواند در تشریح جامع^{۸۸} پدیده‌های زیستی کافی باشد. نکته اساسی این سؤال است که آیا برای فهم حیات، با تکیه بر تجارب فیزیکی در تحلیل پدیده‌های طبیعی دیدگاه‌های اساسی دیگری را کم نداریم؟ صرف نظر از غنای عملایی کران پدیده‌های زیستی، به نظر می‌رسد که پاسخ به چنین سؤالی، بدون تعمیق مسئله

81. Nervenbahn

82. Gesichtseindruck

83. Empfindlichkeit

84. Verstärkeranordng

85. registrieren

86. Sinneseindruck

87. Anpassung

88. zusammenfassende Erklärung

طبیعتاً توضیح فیزیکی — که به مراتب بنیانی تر از آن است که کشف کوانتوم کنش ما را بدان محور ساخت — میسر نباشد. از یک طرف ویژگیهای اعجاب انگیزی، که تحقیقات فیزیولوژیک پیوسته بر ایمان روشن می کند، و آشکارا با آنچه از طبیعت بی جان می دانیم تفاوت دارد، برخی از زیست شناسان را بر این داشته است تا به امکان درک واقعی جنبه های اساسی حیات بر حسب فیزیک محض تردید کنند؛ اما از طرف دیگر این دیدگاه را — که غالباً آن را حیات گرامی نامیم^{۸۹} — دیگر به زحمت می توان بدون ابهام با همان فرضیه قدیمی بیان کرد که می پندارد بر هر حیات آلی نیرویی حیاتی^{۹۰} غالب است که در فیزیک ناشناخته است. همگی ما، موافق با نیوتون، بر این نظریه که علم بر این باور^{۹۱} غائی بنیان گزارده شده است که طبیعت در شرایط یکسان از قوانین یکسان اطاعت می کند. نتیجتاً اگر می توانستیم تحلیل مکانیسم ارگانیسم های زنده را به حد تحلیل پدیده های اتمی به پیش ببریم، دیگر نمی بایستی این انتظار را داشته باشیم که خود را در مقابل رفتاری خارج از رفتار مواد غیر آلی بیابیم. اما در مقابل این معضل باید بدین واقعیت اندیشید که شرایط تحقیق در زیست شناسی و فیزیک مستقیماً قابل مقایسه با یکدیگر نیست، زیرا لزوم بقای حیات در موجود مورد مطالعه، خود، محدودیتهایی را به تحقیق در زیست شناسی اعمال می کند که مانندی در فیزیک برای آنها یافت نمی شود، مثلاً اگر بخواهیم مطالعه از اعضای یک حیوان را تا سر حد تعیین نقش اتم های فردی در وظایف حیاتی حیوان به پیش ببریم، بدون تردید باید آن حیوان را بکشیم. از این جا نتیجه می شود که هر تجربه ای بر روی موجودات زنده، با عدم قطعیتی^{۹۲} از نظر شرایطی که موجود زنده تحت آنها مورد بررسی قرار می گیرد، همراه است. این امر ما را بدین فکر وامی دارد که آزادی اندکی که بالا جبار به موجودات زنده می دهیم، همانقدر کافی است تا آنها بتوانند اسرار نهایی خود را از ما پوشیده دارند. از این دیدگاه، به وجود حیات باید هم چون حقیقتی بنیادی نظر داشت که برای آن نمی توان هیچ گونه دلیلی ارائه داد، و باید بدان چون نقطه آغازین^{۹۳} در

89. Vitalismus

90. Lebenskraft

91. Überzeugung

92. Unsicherheit

93. Ausgangspunkt

زیست‌شناسی نظر داشت. وجود کوانتوم کنش، این عنصر نامعقول^{۹۴} از نظر مکانیک کلاسیک نیز— به همراه دیگر ذرات بنیادی— اساس فیزیک اتمی را تشکیل می‌دهد. در حقیقت، تحلیل ناپذیری پایداری اتمی با تعبیرات مکانیکی، تشابهی نزدیک با ناممکن بودن تشریح فیزیکی یا شیمیایی از کارکردهای ویژه‌ای که مشخصهٔ حیات است، دارد.

در ادامهٔ چنین تشابهی^{۹۵} نباید فراموش کنیم که مسائل در فیزیک و در زیست‌شناسی ذاتاً جنبه‌های متفاوتی دارند. مثلاً در فیزیک اتمی توجه ما بیشتر به خواص ماده به ساده‌ترین صورت خود است، در حالیکه در نظام‌های^{۹۶} مادی، که در زیست‌شناسی با آنها سروکار داریم، واز ماهیتی اساسی برخوردار است، نظرمان بیشتر متوجه ساخت پیچیدهٔ آنها است، زیرا که ارگانیسم‌ها— حتی ابتدایی‌ترین آنها— از تعداد زیادی اتم تشکیل می‌شود. درست است که مکانیک کلاسیک قابل اعمال به حوزهٔ وسیعی است که حتی ابزارهای اندازه‌گیری در فیزیک اتمی را مشتمل می‌شود، این امر به درستی متکی بر این امکان است که در توصیف اجسام متشکل از اتم‌های بسیار می‌توان از کوانتوم کنش مربوط به خاصیت مکملی صرف نظر کرد. اما آنچه که ویژهٔ تحقیق در زیست‌شناسی است، این است که شرایط خارجی را، که هر یک از اتم‌های مجزا در بند آن است، هرگز نمی‌توان در حدی که در تجارب بنیادی فیزیک اتمی ممکن است، مهار کرد^{۹۷}؛ و در این مورد حتی نمی‌توانیم واقعاً تعلق یک اتم خاص به ارگانیسم زنده را تعیین کنیم، زیرا هر کارکرد حیاتی^{۹۸} با تبادل ماده^{۹۹} همراه است که از طریق آن، آنها به طور پیوسته به سازمان تشکیل‌دهندهٔ نوع زنده جذب^{۱۰۰}، یا از آن دفع^{۱۰۱} می‌شود. از این تفاوت اساسی بین تحقیقات فیزیکی و زیست‌شناختی چنین نتیجه می‌شود که تعیین حد دقیق قابلیت اعمال مفاهیم فیزیکی به مسائل حیات، که متناظر است با تمایز بین حوزهٔ تشریح علی مکانیکی و پدیده‌های کوانتومی در مکانیک اتمی، ممکن نیست. این

94. irrationales Element

95. Analogie

96. System

97. kontrollieren

98. Lebensfunktion

99. Stoffwechsel

100. Aufnahme

101. Ausscheidung

محدودیت ظاهری در تشابهی که در بالا بدان اشاره شد از تعاریف دقیق کلمات حیات و مکانیک نشأت می‌گیرد، زیرا از این کلمات برای راحتی بیان استفاده می‌شود. مثلاً از یک سو اگر مفهوم حیات را به همه پدیده‌های طبیعی اطلاق می‌کردیم محدودیت مفاهیم فیزیکی در زیست‌شناسی — به جای تمایز بین ارگانیسم‌های زنده و اجسام غیره زنده — معنی خود را از دست می‌داد. اما از سوی دیگر اگر بخواهیم مطابق زبان روزمره، کلمه مکانیک را برای توصیف علیّ بدون ابهام پدیده‌های طبیعی نگاه داریم، اصطلاحی همچون مکانیک اتمی بی‌معنی می‌شود. در این جا منظورم ورود بیشتر به مسائل جدلی محض^{۱۰۲} نیست، بلکه منظورم خاطر نشان ساختن این نکته است که هسته اصلی چنین مشابهتی همان رابطه انحصاری است که از طرفی میان تقسیم به جزء — که در هر تحلیل فیزیکی ضروری است — و پدیده‌های خصلتاً زیست‌شناختی مانند تکثیر^{۱۰۳} و بقا^{۱۰۴} موجودات زنده از طرف دیگر موجود است. چنین وضعی همچنین مفهوم غایت^{۱۰۵} را با خود همراه می‌آورد، گرچه در تحلیل‌های مکانیکی جایی برای آن نیست، اما در مسائلی که در آنها نشانه‌های حیات باید ملحوظ گردد، کم و بیش مورد استعمال می‌یابد. بدین مفهوم، نقش براهین غایت‌گرا^{۱۰۶} در زیست‌شناسی یادآور کوششهایی است، که با تکیه بر اصل تناظر، قصد منظور کردن کوانتوم کنش را در فیزیک اتمی به شیوه‌ای معقول دارد.

البته به هنگام طرح مسئله قابلیت اعمال مفاهیم فیزیکی محض بر ارگانیسم‌های زنده، حیات را درست مانند سایر پدیده‌های دنیای مادی در نظر گرفته‌ایم. اما لازم به تاکید نیست که چنین دیدگاهی که از ویژگیهای تحقیق در زیست‌شناسی است، به هیچ وجه جنبه فیزیولوژیکی حیات را از نظر دور ندارد، بلکه بالعکس، به نظر می‌رسد که قبول محدودیت مفاهیم مکانیکی در فیزیک اتمی، به ما در آشتی دادن دیدگاه‌های به ظاهر متناقض فیزیولوژی و روانشناسی یاری می‌رساند. لزوم توجه

102. rein dialektische Fragen 103. Fortpflanzung

104. Selbsterhaltung 105. Zweckmäßigkeit

106. teleologische Argumente

بر همکنشی بین ابزار اندازه‌گیری و شیء مورد اندازه‌گیری در مکانیک اتمی یادآور دشواریهایی است که در تحلیلهای روانشناختی^{۱۰۷} بدانها برمی‌خوریم و همگی ناشی از این واقعیت است که محتوای آگاهی^{۱۰۸}، به محض آن که توجه خود را بر یکی از عناصرش متمرکز کنیم، حتماً تغییر می‌یابد. برای آن که از موضوع زیاد دور نشویم، موضوع مقایسه را، که با توجه به خصلت ویژه مسائل زیست‌شناسی، نقطه شروع جدیدی در توضیح آیین توازی روان‌تنی^{۱۰۹} ارائه می‌دهد، گسترش بیشتری نمی‌دهیم. در این جا میل دارم صراحتاً تأکید کنم که ملاحظاتی که بدانها اشاره شد، تماماً با هر کوششی که در جست‌وجوی امکانات جدیدی برای تأثیر ذهنی بر رفتار ماده در تشریح آماری پدیده‌های اتمی باشد، متضاد است. به عنوان مثال اگر کسی چنین گمان کند که اراده میدان عمل خود را در تنظیم پدیده‌های اتمی — پدیده‌هایی که نظریه اتمی برای آنها تنها قوانین آماری را می‌تواند وضع کند — می‌یابد، در این صورت چنین نظری با تحلیلی که از آیین توازی روان‌تنی داریم، متناقض است؛ زیرا که به گمان ما به احساس آزادی همچون ویژگی بی‌از حیات آگاه باید توجه داشت، که تنها همتراز مادیش را در وظایف ارگانیکی، که نه امکان تشریح علی را می‌دهد و نه امکان تجربه فیزیکی بر روی خود را می‌دهد، تا بتوان قوانین آماری مکانیک را به طرز صحیحی بر آنها اعمال نمود، می‌توان یافت. بی‌آن که به دام تأملات نظری مابعدالطبیعی بیفتیم، اجازه می‌خواهم بگویم که هرگونه تحلیل از مفهوم مهم توضیح باید بنا به طبیعت این مفهوم، با نوعی تسلیم شروع شود و خاتمه یابد: تسلیم از بابت درک ما از فعالیت فکری خاص خودمان.

در خاتمه نیازی به تأکید نیست که در هیچ یک از اشاراتم قصد بیان نوعی شکاکی‌گری را در رابطه با امکاناتی که گسترش علوم فیزیکی و زیستی در آینده ارائه خواهد داد، نداشتم. در حقیقت توسل به شکاکی‌گری، از روحیه یک فیزیکدان،

در عصری که شناخت مفاهیم اساسی، گسترشی چندگانه و عمیق را در علم موجب شده، بسیار به دور است. بر همین منوال، چشم پوشی لازم از توضیح خود حیات، هرگز مانعی در جهت پیشرفت شکوهمند علم در تمامی شاخه‌های زیست‌شناسی نبوده، که ثمر بخشی آنها علی‌الخصوص در پزشکی آشکار است. اگرچه امکان تعیین حد دقیق بین سلامت و بیماری ممکن نیست، بدون تردید یافتن راه‌حلی برای مسائل مهمی که در این مجمع مطرح است، به شرط پیروی از تعلیمات فینزن^{۱۱۰} که تاکنون قرین به پیروزی بوده است و مشخصه آنها ارتباط نزدیک میان تحقیق در اثرات شفا دهنده نور و مطالعه اساسی فیزیکی آنها بود، امکان‌پذیر است.

زیست‌شناسی و فیزیک اتمی

اثر^۱ فنا ناپذیر^۲ گالوانی^۳، که سرآغاز عصر جدیدی در تاریخ تمامی علوم بود، نمونه بسیار روشنی از ثمر بخش^۴ بودن ایجاد ارتباط بین اکتشاف قوانین طبیعت بی جان^۵ و مطالعه خواص ارگانسیم‌های زنده^۶ را نشان می‌دهد. از این روی شاید مناسب باشد تا در این فرصت نظر دانشمندان را درباره مسئله روابط میان فیزیک و زیست‌شناسی در قرون گذشته مرور کنیم و به خصوص به بحث درباره دورنماهایی بپردازیم، که به دنبال گسترش فوق‌العاده نظریه اتمی در سالهای اخیر، پدیدار گشته است.

توجه دانشمندان، در کوششهای خود به منظور دستیابی به دیدی جامع^۷ از پدیده‌های طبیعی، علی‌رغم کثرت بی‌شمار آنها، از بدو شروع علم بر نظریه اتمی متمرکز بوده است. دموکریتوس^۸ با درک شهودی عمیقی که داشت بر لزوم تصور اتمی ماده^۹ در بررسی خواص عادی ماده تاکید می‌ورزید؛ و در این خصوص، همچنان که می‌دانیم، می‌کوشید فکر اتمی بودن ماده را در جهت توضیح ویژگیهای^{۱۰} حیات آلی^{۱۱} و حتی روانشناسی انسان^{۱۲} به کار گیرد. با توجه به

1. Werk
2. unsterblich
3. Galvani
4. Fruchtbarkeit
5. unbelebte Natur
6. lebende Organismen
7. umfassender Überblick
8. Demokrit
9. atomistische Vorstellung der Materie
10. Eigentümlichkeiten
11. organisches Leben
12. menschliche Psychologie

خصلت توهمی^{۱۳} این مادی گرایی افراطی، طبیعی بود که ارسطو^{۱۴}، استاد علوم زمان خود— در فیزیک و زیست شناسی — نظریه اتمی را کاملاً مردود بداند و خود کوشش به استقرار چارچوبی بالنسبه وسیع، به منظور فهم کثرت پدیده های طبیعی، بر اساس مفاهیم غایت شناختی^{۱۵} بنماید. اما کشف تدریجی قوانین اولیه طبیعت، که هم قادر به توضیح اجسام بی جان^{۱۶} و هم ارگانسیم های زنده بود، مبالغه آمیز بودن تعلیمات ارسطو را روشن ساخت.

وقتی چگونگی وضع اصول مکانیک را به خاطر می آوریم، اصولی که می رفت تا پایه های اولیه فیزیک را تشکیل دهد، ذکر کشف ارشمیدس^{۱۷} هم بی مناسبت نیست. کشف^{۱۸} ارشمیدس در اصول تعادل^{۱۹} اجسام شناوز^{۲۰}، که بنا بر روایتی مشهور به هنگام استحمام، احساس سبک شدن و به سمت بالا کشیده شدن در خزینه، آن را به وی القا کرده است، حتی با استفاده از تجربه معمولی کاهش وزن سنگ در آب نیز ممکن بود صورت بگیرد. و به همین منوال، حتی می توان این امر را که گالیله نه با ملاحظه حرکات کودکان به هنگام بازی با تاب^{۲۱}، بلکه با مشاهده حرکت نوسانی^{۲۲} چهل چراغی در کلیسای زیبای پیزا موفق به کشف قوانین اساسی دینامیک گردید، تصادفی دانست. مسلم است که چنین مشابتهای خارجی کم اهمیتی نمی توانست وحدت اساسی در اصولی را که حاکم بر پدیده های طبیعی بود، به ما تفهیم کند، بلکه بیش از آنها مشابتهای عمیق بین موجودات زنده و ماشین ها — که تحقیقات کالبدشناسی^{۲۳} و فیزیولوژی در عصر رنسانس و به خصوص در ایتالیا برایمان آشکار کرده بود — چنین فهمی را ممکن ساخت.

موفقیت های بدست آمده در رشته های مختلف علوم طبیعی، از کشف کپرنیک^{۲۴} گرفته تا هاروی^{۲۵}، که یکی به دید ما از جهان وسعت بیشتری داد و دیگری مکانسیم

- | | | |
|------------------------------|-----------------------|------------------|
| 13. phantastischer Charakter | 14. Aristoteles | 15. teleologisch |
| 16. leblose Körper | 17. Archimedes | 18. Entdeckung |
| 19. Gleichgewicht | 20. schwebende Körper | 21. Schaukel |
| 22. Pendelbewegung | 23. Anatomie | 24. Kopernikus |
| 25. Harvey | | |

گردش خون^{۲۶} در حیوانات را برایمان روشن ساخت، همگی شور و شوقی را برانگیخت که بهترین تجلی آن را در کار برلی^{۲۷} می توان یافت، که در آن نقش^{۲۸} اسکلت^{۲۹} و ماهیچه ها^{۳۰} در حرکت حیوانات به دقت تشریح شده است. کوششهای برلی و اخلافس، به منظور توضیح واکنشهای عصبی^{۳۱} و ترشحات غدوی^{۳۲} از طریق الگوهای مکانیکی ابتدایی، حتی از اعتبار اثر مذکور، به عنوان يك اثر کلاسیک، چیزی نکاست. فرضی بودن آشکار و بیهودگی این الگوها موجب بروز يك رشته انتقادات عمومی شد که امروزه نیز با نام تمسخرآمیز «فیزیكدانهای پزشک»^{۳۳} که به مکتب برلی اطلاق می شده در اذهان باقی مانده است. همچنین در کوششهای دیگری — هر چند در بنیان صحیح — که قصد اعمال شناخت فرآیندها^{۳۴} ما از تبدیلات به ویژه شیمیایی ماده به فرآیندهای فیزیولوژیک را داشت — و «سیلویوس»^{۳۵} همگی آنها را با ذوق و شوق فراوان ارائه داده است — این ناپختگی باز هم به چشم می خورد. از آنجا که همگی این کوششهای بی جا به مشابتهای سطحی^{۳۶} بین فرآیند هضم^{۳۷} و یا فرآیند تخمیر^{۳۸} با ساده ترین واکنشهای شیمیایی غیر آلی^{۳۹} توجه داشت و اهمیتی بیش از حد برای آن قائل بود، به طوری که حتی موارد استعمال عجولانه در پزشکی را نیز پیشنهاد می کرد، مخالفتی را بوجود آورد که علامت بارز آن اطلاق نام «شیمی - پزشکی»^{۴۰} به این تلاشهای زودرس و ناپخته بود.

برای ما دلیل شکست کوششهای این پیشگامان، به منظور توضیح جامع^{۴۱} خواص ارگانسیم های زنده با استفاده از قوانین فیزیک و شیمی روشن است: لازم

26. Blutkreislauf 27. Borelli 28. Funktion 29. Knochengestüt
 30. Muskeln 31. Nervenreaktionen 32. Drüsensekretionen
 33. Iatrophysiker 34. wachsende Kenntnis 35. Sylvius
 36. Oberflächliche Analogien 37. Verdauungsprozess
 38. Gärungsprozess 39. anorganische Reaktionen 40. Iatrochemie
 41. zusammenfassende Erklärung

بود بدو آنه تنها انتظار عصر «لاووازیه»^{۴۲} را بکشیم تا کشف اصول شیمی^{۴۳} کلید فهم پدیده تنفس^{۴۴} را به دست دهد و بعد گسترش فوق العاده آنچه را که شیمی آلی^{۴۵} می نامیم بنیان نهد، بلکه، تا پیش از کشف «گالوانی»^{۴۶} هنوز قوانین اساسی فیزیک^{۴۷} پوشیده بود. در این زمینه قابل ذکر است که این تحقیق در زیست شناسی بود که بنایی را پایه نهاد که بعدها به دست ولتا^{۴۸}، اورستد^{۴۹}، فارادی^{۵۰}، و ماکسول^{۵۱} به آن چنان بنایی^{۵۲} تبدیل شد که از نظر اهمیت با مکانیک نیوتونی رقابت می کرد. مشکل بتوان تصور کرد که گسترش تجارب ساده^{۵۳} بر روی اجسام دارای بار الکتریکی^{۵۴} از جانب فرانکلین^{۵۵} — هر چند ثمر بخش — بدون وجود ابزارهای اندازه گیری، که در طبیعت در سیستم اعصاب مرکزی^{۵۶} حیوانات تکامل یافته^{۵۷} موجود است، و بعدها به دست خود ما ساخته شد، خود به تنهایی می توانست تا سرحد مطالعه جریانهای گالوانی^{۵۸} پیش رود.

ذکر گسترش فوق العاده فیزیک و شیمی — حتی به اختصار — از زمان گالوانی تا کنون و یا کشفیاتی که در تمامی زمینه های زیست شناسی در جریان قرن اخیر رخ داده است در این جا امکان پذیر نیست. بدین سبب تنها به یادآوری کار پیشگامانی چون «مالپیگی»^{۵۹} و «اسپالانزانی»^{۶۰} در این دانشگاه پرافتخار، به جنین شناسی^{۶۱} و باکتری شناسی^{۶۲} جدید منتهی شد، قناعت می کنیم، و به ذکر تحقیقات از گالوانی تا پژوهشگران برجسته متأخر در فیزیولوژی اعصاب^{۶۳} می پردازیم. علی رغم آن که به تدریج به درکی عمیق از جنبه های فیزیکی — شیمیایی بسیاری از واکنشهای خاص

- | | | |
|---|--------------------------------|-----------------------|
| 42. Lavoisier | 43. Grundprinzipien der Chemie | |
| 44. Atmungsvorgang | 45. Organische Chemie | 46. Galvani |
| 47. fundamentale physikalischen Gesetze | 48. Volta | 49. Ørsted |
| 50. Farady | 51. Maxwell | 52. Gebäude |
| 53. einfache Experimente | 54. elektrisch geladene Körper | |
| 55. Franklin | 56. Nervensystem | 57. höhere Tiere |
| 58. galvanische Ströme | 59. Malpigi | 60. Spallanzani |
| 61. Embryologie | 62. Bakteriologie | 63. Nervenphysiologie |

زیست شناختی نایل آمده ایم، ظرافت اعجاب انگیز^{۶۴} ساختمان ارگانسیم‌ها^{۶۵} و غنای^{۶۶} مکانسیم‌های تنظیم^{۶۷} مرتبط با یکدیگر، هنوز هم به حدی از آنچه تجربه بر روی طبیعت بی جان^{۶۸} به ما یاد داده است فراتر می‌رود که چشم انداز تشریح فیزیکی - شیمیایی حیات بیش از هر وقت دیگر بعید به نظر می‌رسد. به راستی وقتی ما شاهد مجادلات علمی^{۶۹} عمیقی چون کشفیات اخیر در مورد اثرات سم^{۷۰} و خواص تکثیری^{۷۱} برخی از ویروسها^{۷۲} هستیم خود را در مقابل معضلی^{۷۳} می‌یابیم که با همان حدت و شدت یادآور مجادلهٔ دموکریتوس و ارسطو است.

در چنین وضعیتی، نظر ما دوباره به نظریهٔ اتمی معطوف می‌شود - هر چند که این بار در مقابل زمینهٔ بسیار متفاوتی قرار داریم. از زمانی که دالتون^{۷۴} با استفاده از مفاهیم اتمیستی، قوانین کمی حاکم بر ساختمان ترکیبهای شیمیایی^{۷۵} را با موفقیت توضیح داد، نظریهٔ اتمی نه تنها ابزاری اساسی و راهنمایی مبری از خطا در تمامی استدلالها در شیمی گردید، بلکه با بهتر شدن روشهای تجربی در فیزیک، امکان مطالعهٔ پدیده‌هایی به وجود آمد که مستقیماً به کنش^{۷۶} اتمهای منفرد^{۷۷} وابسته است. چنین گسترشی بدین طریق نه تنها آخرین بقایای پیش داوری بی^{۷۸} رازدود که بنا بر آن، ارائه دلیل بر وجود بالفعل اتم^{۷۹}، به دلیل بی دقتی^{۸۰} دستگاههای حسی^{۸۱}، از طریق تجربه هرگز امکان پذیر نیست، بلکه حتی ویژگیهای اتمیستی^{۸۲} در قوانین حاکم بر طبیعت را - بیش از آن چه آموزه^{۸۳} قدیمی تقسیم پذیری محدود ماده^{۸۴}

64. wunderbare Feinheit 65. Bau der Organismen
 66. Reichtum 67. Regulierungsmechanismen 68. leblose Natur
 69. wissenschaftliche Auseinandersetzungen 70. Giftwirkungen
 71. Vermehrungseigenschaften 72. Viren 73. Dilemma
 74. Dalton 75. chemische Verbindungen 76. Wirkung
 77. Einzelne Atome 78. Vorurteil
 79. tatsächliche Existenz der Atome 80. Grobheit
 81. Sinnesorgane 82. atomistische Züge 83. Lehre
 84. begrenzte Teilbarkeit der Materie

ارائه داده باشد- نشان داده است. همه می دانیم که يك چارچوب^{۸۵} مفاهیم، که برای بیان تجربیات زندگی روزانه مناسب باشد، و برای تدوین^{۸۶} کلی نظام قوانین^{۸۷} در تشریح رفتار^{۸۸} اجسام ماکروسکپی^{۸۹} معتبر باشد، و بالاخره بنای رفیع فیزیک کلاسیک را بسازد، در صورتی که بخواهد پدیده های کاملاً اتمی را در بر گیرد، باید اساساً گسترش یابد. برای روشن کردن امکاناتی که این دورنمای جدید در فلسفه طبیعی، در زمینه تعیین چگونگی برخورد با مسائل اساسی زیست شناسی، ارائه می دهد، لازم خواهد بود خطوط اساسی گسترشی را که منجر به روشن شدن موقعیت مادر فیزیک اتمی گردیده، به اختصار یادآوری می کنیم.

همچنان که می دانیم، سرآغاز فیزیک اتمی جدید، تشخیص طبیعت اتمی^{۹۰} الکتروسیته بود، که تحقیقات مشهور فاراده در الکترولیز گالوانی^{۹۱} آن را نشان داد؛ و بعد از این، کشف الکترون در پدیده تخلیه الکتریکی^{۹۲} از میان گازهای با غلظت کم بود، که در پایان قرن گذشته این مطلب را تأیید کرد. تحقیقات درخشان تامسون^{۹۳}، اگر چه نقش اساسی الکترون در پدیده های فیزیکی و شیمیایی مختلف را روشن ساخت، برای حصول به شناختی جامع از اجزای ساختمانی ماده^{۹۵}، باید در انتظار کشف راترفورد از هسته اتمی^{۹۶} می ماندیم، که اثر بدیعی در تبدیلات خود به خود رادیواکتیوی^{۹۷} برخی از عناصر سنگین^{۹۸}، نشان داده شد. برای اولین بار چنین کشفی توضیح غیر قابل تردیدی از تغییرناپذیری^{۹۹} عناصر در واکنشهای شیمیایی معمول، که در آنها هسته های سنگین اما بسیار کوچک اتمی دست نخورده باقی می ماند، و تنها توزیع^{۱۰۰} الکترون های سبک پیرامون آن تغییر می یابد،

- | | | |
|-----------------------------|---------------------------------------|---------------------------|
| 85. Rahmen | 86. Formulierung | 87. System der Gesetze |
| 88. Verhalten | 89. makroskopische Körper | 90. atomische Natur |
| 91. Galvanische Elektrolyse | 92. elektrishce Entladungsphänomen | |
| 93. verdünnte Gasen | 94. J.J.Thomson | 95. Bausteine der Materie |
| 96. Atomkern | 97. spontane radioaktive Umwandlungen | |
| 98. schwere Elemente | 99. Unveränderlichkeit | 100. Verteilung |

همچنین امکان فهم رادیواکتیویته طبیعی^{۱۰۱} را که در آنها با انفجار^{۱۰۲} هسته اتمی سروکار داریم، ارائه داد. علاوه بر این راتر فوردها نشان داد که تبدیل عناصر از طریق بمباران^{۱۰۳} آنها توسط ذرات سنگین^{۱۰۴} و با سرعت زیاد، که برخوردشان^{۱۰۵} با هسته های اتمی موجب تلاشی^{۱۰۶} آنها می گردد امکان پذیر است.

برای آن که در این جلسه زیاد از موضوع دور نشویم، از وارد شدن در تحقیقات ثمر بخشی که راه را برای مطالعه تبدیلات هسته ای^{۱۰۷} باز کرد، اجتناب می کنیم. تحقیقات مذکور، موضوع اصلی بحث ما با فیزیکدانها در این کنگره خواهد بود. مسئله اصلی در این بحث، در صورتی که بخواهیم مصالح تجربی^{۱۰۸} به دست آمده در فیزیک و شیمی را به کمک الگوی اتمی پیشنهادی راتر فوردها مورد نظر قرار دهیم، بیان لزوم آشکارا عرض قطعی از نظریات مکانیکی و الکترومغناطیسی کلاسیک است. علی رغم هماهنگی در حرکات سیارات^{۱۰۹} که قوانین کپلر^{۱۱۰} بیانگر و مکانیک نیوتونی واضع آن است، مشاهده می شود که الگوهای مکانیکی، مانند نظام خورشیدی^{۱۱۱}، که به هنگام بروز اختلالی^{۱۱۲}، مثلا از طریق یک ستاره دنباله دار^{۱۱۳} تمایل به بازگشت حالت اولیه^{۱۱۴} را ندارد، از پایداری بی برخورداری نیست که ویژه عناصر تعیین کننده ترتیب وضعی الکترونها^{۱۱۵} در اتم است. پایداری ویژه اتم ها، به خصوص هنگام تجزیه طیفی^{۱۱۷} آشکار می شود. تجزیه طیفی، همچنان که می دانیم، نشان داده است که هر عنصر، طیف^{۱۱۸} مخصوص به خود را

- | | |
|--|-------------------------|
| 101. natürliche radioaktiven Phänomene | 102. Explosion |
| 103. Beschießung | 104. Schwere Teilchen |
| 105. Zusammenstoß | |
| 106. Zerfall | 107. Kernumwandlungen |
| 108. Erfahrungsmaterial | |
| 109. planetarische Bewegungen | 110. Keplersche Gesetze |
| 111. Sonnensystem | 112. Störung |
| 113. Komet | |
| 114. ursprünglicher Zustand | 115. Stabilität |
| 116. Elektronenkonfiguration | 117. Spektralanalyse |
| 118. Spektrum | |

دارا است که مرکب از خطوط بسیار ظریف است و به حدی مستقل از شرایط خارجی^{۱۱۹} است که حتی می توان از طریق مشاهدات طیف نمایی ترکیب مادی^{۱۲۰} دورترین ستارگان را تعیین کرد.

کلید حل این معضل را پلانک از طریق کشف کوانتوم کنش^{۱۲۱}، که محصول تعمق در شاخه دیگری از فیزیک است، به دست داد. چنان که می دانیم، تحلیل دقیق پلانک از خصلت تعادل حرارتی^{۱۲۲} میان ماده و تابشهایی^{۱۲۳} که بنا بر اصول عمومی ترمودینامیک باید کاملاً مستقل از هر گونه خاصیتی از ماده، و نتیجتاً مستقل از هر گونه نظری درباره ترکیب آنها باشد، اورا بدین اکتشاف رهنمون ساخت. وجود کوانتوم کنش ابتدایی در واقع نشان دهنده خصلت کاملاً جدیدی از فردیت^{۱۲۴} فرآیندهای فیزیکی است؛ خصلتی که با قوانین کلاسیک مکانیک و الکترومغناطیس کاملاً بیگانه است و اعتبار^{۱۲۵} این قوانین را الزاماً به پدیده‌هایی محدود می کند که اثراتشان به نسبت یک کوانتوم بسیار بزرگ باشد، آن چنان که ثابت پلانک مقدار آن را به دست می دهد. چنین شرطی اگر چه در تجارب فیزیکی معمول برقرار است، به هیچ وجه نمی تواند در توضیح رفتار الکترون ها در اتم معتبر باشد، و فقط وجود کوانتوم کنش است که مانع جوشش^{۱۲۶} الکترون ها با هسته های اتمی و تبدیل آنها به ذراتی خنثی با ابعادی بی نهایت کوچک^{۱۲۷} می گردد.

توصیف بستگی هر یک از الکترون ها در میدان نیروی^{۱۲۸} هسته، به شکل تسلسلی از فرآیندهای منفرد که اتم را از یک حالت ایستا به حالت دیگری انتقال می دهد و این که چنین عملی با انتشار انرژی آزاد به شکل کوانتوم تابش الکترومغناطیسی صورت می گیرد، نتیجه ای بود که بلافاصله از وضعیت بحث شده در بالا گرفته شد. چنین ادراکی، که در ارتباط نزدیک با توضیح موفق اینشتین از اثر

119. äußere Bedingungen

120. stoffliche Zusammensetzung

121. Universeles Wirkungsquantum

122. Wärmegleichgewicht

123. Strahlungen

124. Individualität

125. Gültigkeit

126. Verschmelzung

127. verschwindende Größe

128. Kraftfeld

فوتوالکتریک^{۱۲۹} بود، و تحقیقات مهم فرانک^{۱۳۰} و هرتز^{۱۳۱} در مورد تحریک خطوط طیفی^{۱۳۲}، از طریق ضرب بهای الکترونی^{۱۳۳} بر روی اتم، به درستی مؤید آن بود، نه تنها توضیحی آنی از غرابت خطوط طیفی به دست داد — که «بالمر»^{۱۳۴}، «ریدبرگ»^{۱۳۵} و «ریتس»^{۱۳۶} راهگشای آن بودند — بلکه تدریجاً به یاری مطالعات طیف نمایی، طبقه‌بندی منظم^{۱۳۷} انواع بستگی‌های ایستا در هر الکترون یک اتم ممکن شد و راه برای توضیح جامع روابط قابل توجه موجود در خواص فیزیکی و شیمیایی عناصر را، که جدول مشهور تناوبی^{۱۳۸} مندلیف بیانگر آن است، هموار ساخت. در حالی که چنین برداشتی از خواص مواد واقع‌گرایانه به نظر می‌رسید و از رویای پیروان فیثاغورس که در آرمان باستانی خود می‌خواستند همه قوانین طبیعی را به اعداد تبدیل کنند، بسیار فراتر رفته بود، قبول فردیت خاص به خود فرآیندهای اتمی، از جانب دیگر، اعراض اصولی^{۱۳۹} از روابط علی بین رویدادهای فیزیکی را، که بنیان بی‌چون و چرای فلسفه طبیعی در طی قرون و اعصار بود، ایجاد کرد. مسئله بازگشت^{۱۴۰} به نوعی توصیف سازگار^{۱۴۱} با اصل علیت را، نه تنها تجارب قطعی متعدد در این زمینه، منتفی دانست، بلکه نشان داد که امکان سعی بر به وجود آوردن یک توصیف که در آن، وجود کوانتوم کنش در نظریه اتمی به حساب آورده شده است، وجود دارد. توصیفی که اساساً متکی بر مکانیک اتمی آماری^{۱۴۲} است و از نظر سازگاری و تمامیت کاملاً با ساختار مکانیک کلاسیک قابل قیاس است و یک عمومیت منطقی دارد. تأسیس این به اصطلاح مکانیک کوانتومی جدید، که گسترش آن بیش از هر چیز ثمره تلاشهای فیزیکدانهای نسل جوان است، صرف نظر از سودمندی فوق‌العاده آن در تمامی زمینه‌های فیزیک اتمی و شیمی، اساس

- | | | |
|------------------------------------|--------------------------|----------------|
| 129. photoelektrisches Effekt | 130. Franck | 131. Hertz |
| 132. Anregung von Spektrallinien | 133. Elektronenstöße | |
| 134. Balmer | 135. Rydberg | 136. Ritz |
| 137. systematische Klassifizierung | 138. Periodisches System | |
| 139. prinzipieller Verzicht | 140. Rückkehr | 141. vereinbar |
| 142. statistische Atommechanik | | |

معرفتشناختی^{۱۴۳} تحلیل و ترکیب پدیده‌های اتمی را نیز اساساً روشن کرد. تجدیدنظر^{۱۴۴} در مسئله مشاهده^{۱۴۵}، که هاینبرگ با وضع اصل عدم قطعیت آن را برای اولین بار مطرح کرد، منجر به پیدایش پیش‌تصویراتی شد که تاکنون بدانها توجه نشده بود و منتهی به استفاده روشن از حتی ابتدایی‌ترین مفاهیمی گردید که تشریح ما از پدیده‌های طبیعی متکی بر آنها است. در این جا نکته اساسی قبول این مطلب است که هرگونه اقدامی، که قصد تحلیل «فردیت» ناشی از وجود کوانتوم کنش در پدیده‌های اتمی، به یاری روشها و مفاهیم فیزیک کلاسیک را داشته باشد، منجر به شکست خواهد شد؛ زیرا که برهمکنش^{۱۴۷} بین اجسام اتمی و دستگاههای اندازه‌گیری^{۱۴۸} لازم برای انجام دادن چنین تحلیلی اجتناب‌ناپذیر است.

يك نتیجه بلافصل از چنین وضعیتی این است که مشاهداتی که به کمک آرایشهای تجربی^{۱۴۹} مختلف بر روی اشیای اتمی^{۱۵۰}، به منظور مطالعه رفتار آنها صورت می‌گیرد، نمی‌تواند به مصداق معمول در فیزیک کلاسیک با یکدیگر جمع شود؛ و به خصوص این که هرگونه راه فرضی که قصدش تعیین مختصات فضا^{۱۵۱} و زمان^{۱۵۲} يك الکترون باشد، مبادله^{۱۵۳} اصولاً غیر قابل‌مهارى^{۱۵۴} از انرژی و تکان بین اتم و دستگاههای اندازه‌گیری را موجب می‌شود، که قانونمندیهای^{۱۵۵} خاص به خود پایداری اتم‌ها را، که کوانتوم کنش مسئول آن است، به کلی برهم می‌ریزد. از طرف دیگر، هرگونه تحقیق درباره چنین قوانینی، که نتایج آن اصل بقای انرژی^{۱۵۶} و تکان است، خود اعراض از تعیین موضع^{۱۵۷} الکترون‌های فردی اتم در زمان و مکان را به ما تحمیل می‌کند. نتیجتاً به جنبه‌های مختلف پدیده‌های کوانتومی، که در تحت شرایط تجربی مانع‌الجمع با یکدیگر^{۱۵۸} پدیدار می‌شود، نباید همچون نتایج

- | | | |
|---------------------------------------|---|----------------------|
| 143. erkenntnistheoretische Grundlage | 144. Revision | |
| 145. Beobachtungsproblem | 146. Heisenberg | 147. Wechselwirkung |
| 148. Messgeräte | 149. Versuchsanordnungen | 150. atomare Objekte |
| 151. Raum | 152. Zeit | 153. Austausch |
| | 154. Unkontrollierbar | |
| 155. Gesetzmäßigkeiten | 156. Gesetz der Erhaltung von Energie | |
| 157. Lokalisierung | 158. Ausschließende Versuchsbedingungen | |

ناسازگار^{۱۵۹} با یکدیگر در نظر داشت، بلکه آنها را باید «مکمل»^{۱۶۰} یکدیگر به مفهوم جدید این واژه دانست. مفهوم مکملی به هیچ وجه به معنای انصراف خودسرانه^{۱۶۱} از تحلیل جامع پدیده‌های اتمی نیست، بلکه بالعکس بیان تلفیق منطقی^{۱۶۲} از مجموع تمامی تجربیات انباشته شده بر روی یکدیگر است، که فراتر از حدودی می‌رود که در آن، آرمان علیت^{۱۶۳} امکان کاربرد طبیعی خود را می‌یابد. نمونه ارزنده‌ای که نظریه نسبیت^{۱۶۴} ارائه می‌دهد تا تحقیقات معرفتشناختی با این گونه شواهد تداوم یابد، نباید کم ارزش تلقی شود، زیرا که این نظریه، با روشن ساختن پیش تصورات غیر منتظره برای استفاده بدون ابهام از همه مفاهیم فیزیکی، امکانات جدیدی برای تلفیق پدیده‌های به ظاهر آشتی ناپذیر با یکدیگر ارائه داد. نیز باید بدین نکته توجه داشته باشیم که وضعیتی که گسترش اخیر نظریه اتمی ایجاد کرده، در تمامی تاریخ فیزیک بی سابقه است. مجموعه مفاهیم فیزیک کلاسیک، که، اینشتین با کار خود آنها را به درجه بالای یکپارچگی^{۱۶۵} و کمال^{۱۶۶} رسانید، بر فرضی، مناسب با تجارب روزانه ما از پدیده‌های فیزیکی، استوار است که بنا بر آن، تمایز بین رفتار اشیای مادی و مشاهده آنها ممکن است. برای آن که بتوانیم مصداقی بر تعلیماتی، که در نظریه اتمی در مورد اعتبار این چنین تعمیم‌های آرمانی^{۱۶۷} رایج وجود دارد، بیابیم، لازم است نظر خود را به شاخه‌هایی از علوم مانند روانشناسی و یا حتی مسائل معرفتشناختی، که متفکرین بزرگی چون بودا و لائوتسه، بدان مشغول بوده اند معطوف بداریم تا بتوانیم نوعی هماهنگی^{۱۶۸} بین شرایط ما به عنوان بازیگر و تماشاگر در نمایشنامه عظیم هستی^{۱۶۹} بیابیم. پذیرفتن نوعی مشابهت بین خصلت مطلقاً تجربیدی مسائلی که در زمینه‌های مختلف تحقیقی بدور از یکدیگر پدیدار می‌شود، به هیچ وجه به معنای وارد کردن مفهوم استمداد از باطن^{۱۷۰}، مفهومی بیگانه با روح علم در فیزیک اتمی نیست، بلکه بالعکس چنین مواردی ما را به این پرسش

159. widersprechend 160. komplementär 161. willkürlicher Verzicht
 162. rationale Synthese 163. Kausalitätsideal 164. Relativitätstheorie
 165. Einheit 166. Vollständigkeit 167. Idealisierungen
 168. Harmonie 169. Drama des Daseins 170. Mystizismus

می‌رساند که آیا راه حلی بر احکام باطلنمای^{۱۷۱} غیر منتظره که ما در کاربرد مفاهیم ساده در پدیده‌های اتمی استفاده می‌کنیم نمی‌تواند مشکلات ما در دیگر حوزه‌های تحقیقی^{۱۷۲} را مرتفع سازد.

در مورد یافتن رابطه‌ای مستقیم بین حیات و یا آزادی اراده^{۱۷۳} و آن ویژگیها از پدیده‌های اتمی، که فهمشان تنها با شکستن چارچوب بسیار محدود فیزیک کلاسیک ممکن است، تاکنون پیشنهادات فراوانی ارائه شده است. در حقیقت می‌توان ویژگیهای زیادی از واکنشهای ارگانسیم‌های زنده را، مانند حساسیت^{۱۷۴} ادراک بصری^{۱۷۵} یا جهش ژن^{۱۷۶} مثلاً با قرار گرفتن آن در معرض تابش نافذ^{۱۷۷}، بر شمرده که بدون تردید به تقویت تأثیرات فرآیندهای اتمی منفرد مرتبط است، و با آنچه که تکنیک تجربی^{۱۷۸} در فیزیک اتمی بر آن استوار است تشابه دارد. مع الوصف تنها قبول این که ظرافت سازمان و مکانسیم‌های تنظیم^{۱۷۹} در موجودات زنده از انتظارات ما بسیار فراتر می‌رود، برای توضیح درست حیات کافی نیست. در حقیقت، جنبه‌های کل‌گرا^{۱۸۰} و غایت‌گرای پدیده‌های زیست‌شناختی را بدون تردید نمی‌توان بلافاصله با ویژگی فردیت فرآیندهای اتمی توضیح داد که با کشف کوانتوم کنش به دست آمده است؛ بلکه خصلت اساساً آماری مکانیک کوانتومی ممکن است در نظر اول حتی مشکلات درک درست قوانین زیست‌شناختی را افزایش دهد. رودررو با چنین معضلی، درس کلی از نظریه اتمی این پیشنهاد را مطرح می‌سازد که تنها راه موجود برای هماهنگ کردن قوانین فیزیکی با مفاهیم مناسب بر توصیف پدیده حیات، همانا بررسی تفاوت ذاتی^{۱۸۱} میان شرایط مشاهده در پدیده‌های فیزیکی و زیست‌شناختی است.

پیش از هر چیز باید توجه داشت که هر گونه آرایش تجربی برای مطالعه رفتار

- | | | |
|---------------------------|-----------------------------------|----------------------|
| 171. Paradoxien | 172. Forschungsbereiche | 173. Willensfreiheit |
| 174. Empfindlichkeit | 175. visuelle Sinneswahrnehmungen | |
| 176. Genmutationen | 177. durchdringende Strahlung | |
| 178. Experimentiertechnik | 179. Regulierungsmechanismen | |
| 180. holistische Eigenart | 181. wesentlicher Unterschied | |

اتمهای سازندهٔ ارگانسیم، به حدی که در تجارب بنیادی فیزیک اتمی با اتمهای منفرد می‌توان انجام داد، امکان زنده نگاه داشتن آن ارگانسیم را منتفی می‌سازد. به علاوه، سوخت و ساز^{۱۸۲} بلاانقطاعی که خود بخشی تفکیک‌ناپذیر از حیات است، این امر را غیرممکن می‌سازد که به ارگانسیم‌ها همچون نظامی کاملاً مشخص از ذرات مادی، به مانند خواص فیزیکی-شیمیایی معمول مواد، بنگریم. بدین ترتیب، به این نتیجه می‌رسیم که قانونمندی ویژهٔ زیست‌شناسی را باید همچون مکمل قوانین طبیعی که برای توضیح خواص اجسام بی‌جان ضروری است، و مشابه با رابطهٔ مکملی است که میان خاصیت پایداری^{۱۸۳} اتم‌ها و پدیده‌هایی که توصیف آنها با عباراتی از مختصات زمانی و مکانی^{۱۸۴} ذرات متشکلهٔ آنها ممکن است، دانست. بدین معنی، باید به وجود حیات، چه به تعریف آن و چه به مشاهدهٔ آن در زیست‌شناسی، همچون شرطی مفروض^{۱۸۵} توجه داشت که نمی‌توان بر آن دلیلی اقامه کرد. وجود کوانتوم‌کنش، به همراه اتمیستهٔ غایی ماده، بر همین منوال اصول مقدماتی فیزیک اتمی را تشکیل می‌دهد.

روشن است که این دیدگاه، هم از آموزه‌های افراطی مکانسیم‌وهم از آموزه‌های حیات‌گرا به دور است. چنین نظری، از طرفی، هرگونه مقایسهٔ بین ارگانسیم زنده و ماشین را — چه آنهایی که ساختمانی نسبتاً ساده دارد و محصول تصور «فیزیکدانهای پزشک» قدیمی است، و چه آنهایی که امروزه همچون پیشرفته‌ترین دستگاه‌های تقویت‌کننده به کار می‌گیریم و اغراق در مورد ظرافتشان می‌تواند لقب «کوانتیست‌های پزشک»^{۱۸۶} را برای ما نیز به همراه می‌آورد — گمراه‌کننده می‌داند. از طرف دیگر، هرگونه اقدام به وضع دستهٔ خاصی از قوانین زیستی را، که ناسازگار با قوانینی باشد که تاکنون در فیزیک و شیمی استقرار یافته است محکوم می‌کند — همچنان که این روزها به دنبال کشفیاتی مهم در جنین‌شناسی^{۱۸۷}، به

182. Stoffwechsel 183. Stabilitätseigenschaft

184. Raum-Zeitliche Koordinierung 185. gegebene Voraussetzung

186. Iatroquantiker 187. Embryologie

خصوص در مورد رشد^{۱۸۸} و تقسیم سلولی^{۱۸۹} پیشنهاداتی چند در این حوزه شده است. در این زمینه به ویژه میل دارم یادآوری کنم که امکان احتراز از چنین ناسازگارهایی در چارچوب نظریهٔ مکملی را این واقعیت مهم فراهم آورده است که هیچ يك از نتایج تحقیقات در زیست شناسی را نمی توان بدون ابهام با اصطلاحاتی جز اصطلاحات فیزیک و شیمی توصیف کرد. به همان منوالی که، توضیح هر تجربه، حتی در فیزیک اتمی، نهایتاً بستگی به استفاده از مفاهیمی دارد که برای ثبت آگاه تأثیرات حسی^{۱۹۰} ما ضروری است.

این نکتهٔ اخیر ما را به حوزهٔ روانشناسی باز می گرداند؛ حوزه ای که در آن، مسائل مشاهده و تعریف آن در تحقیقات علمی، پیش از آن که در علوم طبیعی مطرح شده باشد، مدّ نظر قرار گرفته بود. در تجربهٔ فیزیکی، چنان که می دانیم، عدم امکان تمایز میان پدیده ها به خودی خود^{۱۹۱} و درک آگاه^{۱۹۲} از آنها، اعراض از توصیف علی بر اساس الگوی فیزیک کلاسیک را خواستار است. استفاده از واژگانی چون «فکر»^{۱۹۳} و «احساس»^{۱۹۴} برای توصیف تجارب ذهنی^{۱۹۵}، خود در این رابطه به بهترین وجهی یادآور رابطهٔ مکملی در فیزیک اتمی است. در این جا نمی خواهم بیشتر وارد جزئیات شوم. مقصودم تنها تأکید بر این واقعیت است که همین عدم امکان تمیز روشن بین ذهن^{۱۹۶} و عین^{۱۹۷} در دورن نگری^{۱۹۸}، خود، زمینه لازم برای ابراز آزادی اراده را فراهم می آورد. اما ربط دادن آزادی اراده و محدودیت قانون علیت در فیزیک اتمی — همچنان که کرا را پیشنهاد شده — موردی خواهد بود که با وجود روحیه ای که به هنگام یادآوری مسائل زیست شناسی بدان اشاره کردیم، مطلقاً بیگانه است.

در خاتمهٔ صحبت امیدوارم که این جسارت را به فیزیکدانی که به بیرون از حوزه تخصصی خود سر در آورده است، خواهید بخشید؛ علی الخصوص در این فرصت

188. Wachstum	189. Teilung	190. Sinneseindrücke
191. Selbst	192. bewußte Wahrnehmung	193. Gedanke
194. Gefühl	195. psychische Erfahrungen	196. Subjekt
197. Objekt	198. Introspektion	

خجسته که بحث میان فیزیکدانها و زیست‌شناسان گرد آمده در این کنگره، به منظور تجلیل از پیشگام ۱۹۹ بزرگ نیز، که هر دورشته علمی بسیار به اکتشافات بنیادی او مدیون است، می‌تواند بسیار سودمند باشد.

مسائل معرفتشناختی در فیزیک و فرهنگهای بشری

قبول دعوت به صحبت در مقابل جمعی که متشکل از نمایندگان برجسته علوم مردمشناسی^۱ و قوم‌شناسی^۲ بود، از جانب فیزیکدانی چون من، که طبعاً در این زمینه اطلاعات عمیقی ندارد، بی‌دغدغه خاطر برایم ممکن نگردید. اگرچه جو تاریخی در این فرصت خاص یادآور وجوهی از مسئله حیات است که با وجوه مکرراً مورد بحث در این کنگره کاملاً تفاوت دارد، با این وجود جلب توجه شما به مسائل محض معرفتشناختی، که گسترش فیزیک در سالهای اخیر با خود به همراه آورده است، و صحبت درباره تأثیرات این گسترش بر مسائل عام بشری، شاید بی‌فایده نباشد. هر چند که رشته‌های تخصصی ما با یکدیگر تفاوت زیاد دارد، با این وجود به نظر می‌رسد که تعلیمات فیزیکدانها، مبنی بر این که در اعمال مفاهیم معمول بر تجربیاتی که از حدود تجارب روزانه فراتر می‌رود، نهایت احتیاط لازم است، می‌تواند به شیوه‌ای نو مخاطراتی را یادآور شود و آن قضاوت ما از دیدگاه فرهنگی است که در جوامع خودمان گسترش یافته است. این مطلب برای انسان‌گراها کاملاً روشن است. بدیهی است که تمایز قطعی بین فلسفه طبیعی و فرهنگ بشری^۳ ممکن نیست. این که علوم فیزیکی بخشی از تمدن ما را تشکیل می‌دهد، نه فقط از آن روست که تسلط ما بر نیروهای طبیعت به کلی شرایط زندگی مادی را تغییر داده، بلکه بیشتر

1. anthropologische Wissenschaften

2. ethnologische Wissenschaften

3. menschliche Kultur

بدین سبب است که مطالعه این علوم خود در روشن کردن زمینۀ وجودی ما سهم به سزایی داشته است. ما دیگر خود را در مرکز عالم^۴ به عنوان موجوداتی ممتاز نمی دانیم که جوامع بداقبالتر به گرد ما و در مرکز نیستی به سر می برند. این شناخت به برکت پیشرفت در نجوم^۵ و جغرافیا^۶ به دست آمده است و فهمیده ایم که بر روی سیاره^۷ کوچک کروی شکلی^۸ در منظومۀ شمسی^۹ زندگی می کنیم که خود بخش بسیار ناچیزی از نظامهای گسترده تر است. از این کشف که هر پدیده فیزیکی به دیدگاه مشاهده کننده وابسته است، چه درسی در مورد نسبی بودن تمامی داوریهای بشری آموخته ایم؟ نظریۀ نسبیت، با مجبور کردن ما به بازنگری در فرضیه های نامهمی، که کاربرد ما از مفاهیم— حتی ابتدایی ترین آنها همچون زمان و مکان— بر آنها استوار است، در وحدت بخشیدن به درک ما از عالم سهمی به سزا داشته است. در حالی که به اهمیت چنین کشفیات بزرگی در جهان بینی^{۱۰} خود عمدتاً واقف شده ایم، درس معرفتشناختی غیرمنتظره ای را، که گسترش حوزه تحقیقات فیزیکی جدید ارائه داده است، هنوز بدان حد مورد نظر قرار نداده ایم. نفوذ^{۱۱} مادر جهان اتم، که تاکنون بر ایمان مسدود بود، به درستی واقعه ای بود که با سفر دریانوردان^{۱۲}، به منظور کشف سرزمینهای ناشناخته، و اخترشناسان به منظور اکتشاف اعماق فضای سماوی، قابل مقایسه بود. همچنان که می دانیم، گسترش اعجاب انگیز فنّ تجربه در فیزیک نه تنها آخرین بقایای این اعتقاد قدیمی را زدود، که بی دقتی حواس ما برای همیشه مانع از تحصیل اطلاعات مستقیم درباره اتم های منفرد خواهد گردید، بلکه بالعکس نشان داد که اتم ها خود متشکل از ذرات بسیار کوچکتری است که می توان آنها را از یکدیگر تفکیک کرد و به مطالعه جداگانه خواص هر یک از آنها پرداخت. همچنین در حوزه گیری تجربه آموخته ایم که قوانین تاکنون شناخته شده طبیعت و تشکیل دهنده بنای رفیع فیزیک کلاسیک، تنها وقتی معتبر است که مطالعه ما به اجسامی محدود می شود که از تعداد نامحدودی اتم تشکیل یافته

- | | | |
|-----------------------------|----------------|------------------|
| 4. Mittelpunkt des Weltalls | 5. Astronomie | 6. Geographie |
| 7. Weltkörper | 8. kugelförmig | 9. Sonnensystem |
| 10. Weltbild | 11. eindringen | 12. Weltumsegler |

باشد. معارف جدید که در مورد رفتار اتم‌های منفرد و ذرات اتمی تحصیل کرده‌ایم، همگی این واقعیت غیرمنتظره را افشای می‌کند که تقسیم به جزء کنش‌های فیزیکی از حدود آموزه قدیمی تقسیم‌پذیری محدود ماده به مراتب فراتر می‌رود و به هر فرایند اتمی «فردیت» خاص به خود را می‌دهد. چنین کشفی، اساس فهم پایداری ذاتی ساختارهای اتمی را، که نظم تجارب روزانه مادر آخرین تحلیل مشروط بدان است، به دست داد.

گسترش فیزیک ما را به تغییری بنیانی در نظرمان در مواجهه شدن با توصیف طبیعت واداشت. آنچه که بیش از هر چیز این مطلب را به روشنی نشان می‌دهد، این واقعیت است که چارچوب اصل علیت، که تاکنون مانند بنیان بی‌چون و چرای هرگونه تفسیری از پدیده‌های طبیعی بود، هنگام در بر گرفتن قوانین کاملاً ویژه حاکم بر اتم‌ها خود را ناتوان نشان داد. همه می‌دانیم که دلایل محکمی فیزیکدانان را مجبور به اعراض از آرمان علیت نمود. مطالعه پدیده‌های اتمی این را نیز به ما آموخت که برخی سؤالات، که پاسخ بدانها را قطعی می‌بنداشتیم، هنوز هم شگفتیهایی را برای ما در بردارد. همگی شما مسلماً معمایی را که در سالهای اخیر ابتدایی‌ترین مسائل خواص نور و ماده برای ما مطرح کرده است، و فیزیکدانهای معاصر را به سرگردانی کشانده است، شنیده‌اید. تضادهای ظاهری که در این مورد با آن روبرو هستیم، فی الواقع همان حد حاد است که در اوایل قرن اخیر گسترش نظریه نسبیت موجب شد. این تضادها را تنها از طریق بررسی دقیقتر محدودیتی که تجارب جدید به استفاده روشن از مفاهیمی تحمیل می‌کند که در توصیف پدیده‌ها وارد می‌شود، توانستیم از میان برداریم. ضمن این که نکته اساسی در نظریه نسبیت قبول این مطلب بود که دو ناظر نسبت به یکدیگر متحرک، رفتار اشیا را اساساً متفاوت با یکدیگر توصیف خواهند کرد، روشن شدن تناقضات در فیزیک اتمی این واقعیت را افشا کرد که همکنش اجتناب‌ناپذیر بین یک شیء و دستگاه اندازه‌گیری، حد مطلق را بر امکان صحبت از رفتار اشیا اتمی، مستقل از ابزار مشاهده، تحمیل می‌کند.

در این جا خود را در مقابل مسئله معرفتشناختی کاملاً جدیدی در علوم طبیعی می‌یابیم. تشریح تجارب ما تاکنون بر این فرض^{۱۳}، که به ذات قراردادهای معمول

13. Annahme

در زبان مربوط است، استوار بود که امکان تفکیک قاطع رفتار خاص اشیا و ابزارهای مشاهده موجود است. تجارب روزانه ما نه تنها این فرض را به درستی توجیه می‌کند، بلکه همین فرض اساس فیزیک کلاسیک را تشکیل می‌دهد که نظریه نسبیت خود به درستی آن را به کمالی اعجاب‌انگیز رسانید. اما همین که خود را سرگرم به پدیده‌هایی می‌کنیم، که همچون فرآیندهای اتمی فردی، به دلیل طبیعت خود، ذاتاً از طریق برهمکنش اشیای مورد مطالعه و دستگاه‌های اندازه‌گیری مشخص می‌گردد، که در تعیین شرایط تجربی ضروری است، باید با بررسی دقیقتر ببینیم که اصولاً چه نوع شناختی را بدین طریق می‌توان از شیء مورد مطالعه تحصیل کرد. در این شرایط باید از طرفی بدین امر وقوف یابیم که هدف هر گونه تجربه به‌ای در فیزیک تحصیل شناخت در شرایط قابل تکرار^{۱۴} و ابلاغ^{۱۵} است؛ امری که دست‌ما را تنها در این انتخاب باز می‌گذارد تا به هنگام توصیف، نه تنها ابزارهای اندازه‌گیری و طرز کارشان، بلکه نتایج تجربیات، و مفاهیم زندگی روزانه را، که خود از طریق اصطلاحات فیزیکی پالایش یافته است، به کار گیریم. از سوی دیگر دانستن این مطلب نیز مهم است که هیچ‌گونه اطلاعاتی از پدیده‌ای که اصولاً در خارج از حوزه فیزیک کلاسیک باشد نمی‌تواند همچون اطلاعاتی از خواص مستقل اشیا تفسیر گردد؛ بلکه چنین اطلاعاتی ذاتاً جداناپذیر از وضعیت مشخصی است که اساساً توصیف آن به ابزارهای اندازه‌گیری بی‌که در همکنش با شیء مورد مطالعه است، نیازمند است. این واقعیت تضادهای ظاهری را، که هر بار به هنگام جمع نتایج به دست آمده از مطالعه اشیای اتمی به کمک آرایشهای تجربی مختلف و استخراج تصویری واحد از آن پدیدار می‌گردد، بلافاصله از میان برمی‌دارد.

اطلاعات به دست آمده درباره رفتار شیء اتمی واحد در شرایط تجربی کاملاً مشخص اما متباین با یکدیگر را می‌توان بنا به اصطلاح جاری در فیزیک اتمی مکملی دانست بر اطلاعاتی که در مورد همان شیء در یک آرایش تجربی متفاوت به دست آمده است، که در آن، این شرایط مراعات نشده باشد. هر چند که جمع کردن این اطلاعات با یکدیگر به منظور استخراج تصویری واحد از آنها، که بتواند به

كمك مفاهيم زندگی روزانه تشریح گردد، امکان پذیر نیست، اما این اطلاعات، هر يك به نوبه خود، نمودار وجودی اساسی از آن چیزی است که می توان در این زمینه در مورد شیء مذکور فرا گرفت. با شناخت خصلت مکملی مشابهتهای مکانیکی، که به کمک آنها کوشش می شود تا اثرات نوری^{۱۶} مختلف روشن گردد، راه حل رضایت بخشی برای معماهایی یافتیم که در بالا بدانها در پیوند با خواص نور اشاره کردیم. به همین منوال، تنها با توجه به روابط مکملی موجود میان اطلاعات مختلف به دست آمده درباره رفتار ذرات اتمی است، که به فهم تباین آشکار بین خواص الگوهای مکانیکی معمول و قوانین کاملاً خاص پایداری اتمها، که حاکم بر ساختارهای اتمی است و اساس هر گونه توضیح دقیق از خواص فیزیکی و شیمیایی ماده را تشکیل می دهد، موفق شدیم.

بدهی است که در این جا قصد وارد شدن در جزئیات این موضوع را ندارم؛ اما امیدوارم موفق شده باشم تصویری روشن از این واقعیت به دست دهم، که ما به هیچ وجه خودسرانه^{۱۷} از تحلیل دقیق غنای شناخت فرآیندهای خود از جهان اتم دست نکشیدیم، بلکه بالعکس مسئله گسترش معقول و امکان طبقه بندی و فهم واقعیات جدید تجربی در میان است، که به دلیل طبیعت خود نمی تواند در چارچوب توصیف علی جایگزین گردد. دیدگاه مکملی را، به دور از هر گونه استمداد از باطن^{۱۸} که بیگانه با روح علم است، باید به عنوان تعمیم منطقی آرمان علیت در نظر داشت.

هر قدر که چنین تکاملی در فیزیک غیر منتظره به نظر می رسد، من یقین دارم که بسیاری از شما به رابطه نزدیکی که بین وضعیت موجود در تحلیل پدیده های اتمی — آن چنان که به تشریح آن در بالا پرداختیم — و خصلت ویژه مسئله مشاهده در روانشناسی وجود دارد، پی برده اید. در واقع می توان گفت که گرایشهای روانشناختی جدید را به مثابه واکنشی بر ضد اقداماتی مشخص باید دانست که قصد دارد تجربی های ذهنی^{۱۹} را به عناصر متشکله آن تجزیه کند و بعد به جمع آن عناصر، همچون داده های حاصله از اندازه گیری در فیزیک بپردازد. روشن است که به هنگام

16. Lichtwirkungen

17. willkürlich

18. Mystik

19. psychische Erfahrungen

درون‌نگری^{۲۰} نیز غیر ممکن است که بتوان بین خود پدیده‌ها و درک آگاه^{۲۱} آنها تمایز دقیقی قائل شد. هر چند که غالباً بر این مدّعی هستیم که توجه‌مان را به این یا آن جنبه ویژه تجربه فیزیکی معطوف داشته‌ایم، ولی بر رسیهای دقیقتر نشان می‌دهد که در چنین مواردی نیز حقیقتاً با حالاتی متباین سروکار داریم. این گفته^{۲۲} قدیم حکما^{۲۳} را همه شنیده‌ایم که کوشش به تحلیل احساس^{۲۴}، خود باعث از بین رفتن آن احساس می‌شود. بدین معنا میان تجارب روانی، که در توصیفشان واژه‌هایی مانند «فکر»^{۲۵} و «احساس» را به کار می‌گیریم، رابطه‌ای مکملی موجود است که با رابطه مکملی به دست آمدنی در رفتار اتم تحت شرایط تجربی مختلف، و از آنجا با استنتاج آن نتایج به کمک تصورات معمول ما مشابهت دارد. طبیعی است که در این جا از چنین مقایسه‌ای به هیچ وجه قصد پیشنهاد رابطه مستقیمی بین فیزیک اتمی و روانشناسی را نداریم، بلکه تنها می‌خواهیم مشابهت صرفاً معرفتشناختی‌بی را خاطر نشان سازیم و از خود سؤال کنیم که تا چه حد مسائل فیزیکی نسبتاً ساده می‌تواند مسائل روانشناختی پیچیده‌تری را که زندگی بشری مطرح کرده است و مردم‌شناسان و قوم‌شناسان کراراً در تحقیقات خود بدان برخورد می‌کنند، روشن کنیم.

اکنون موضوع اصلی صحبت خود، یعنی تأثیر این دیدگاهها بر مقایسه بین فرهنگهای بشری را مورد بررسی قرار می‌دهیم. نخست رابطه مکملی نوعی را در بین حالت‌های رفتاری موجودات که به برخی نام «غریزه»^{۲۶} و به برخی دیگر نام «عقل»^{۲۷} می‌نهیم، خاطر نشان می‌سازیم. کاملاً درست است که بدین واژه‌ها می‌توان معانی مختلفی را نسبت داد. مثلاً غریزه می‌تواند به معنای نیرویی محرک^{۲۸} و یا رفتاری ارثی^{۲۹} باشد، و از عقل می‌توان درک عمیق^{۳۰} و یا تفکر آگاه^{۳۱} را مفهوم داشت. اما آنچه که در این جا مورد توجه ما است تنها استفاده عملی از این واژه‌ها به

- | | | |
|-------------------------|------------------------|------------------------|
| 20. Selbstbeobachtung | 21. bewusste Erfassung | 22. Ausspruch |
| 23. Weisen | 24. Gefühl | 25. Gedanke |
| 26. Instinkt | | |
| 27. Vernunft | 28. Treibkraft | 29. ererbtes Verhalten |
| 30. tiferes Verständnis | 31. Bewusstes Denken | |

هنگامی است که قصد تمیز میان حالاتی مطرح باشد و در آنها صحبت از حیوان و یا انسان مطرح است. بدیهی است که هیچ کس به این نکته معترض نیست که ما به جهان حیوانات تعلق داریم، و یافتن تعریفی جامع که وجه مشخص بین انسان و حیوان باشد ممکن نیست. حقیقت این است که امکانات مکثون^{۳۲} موجودات زنده به سادگی بر آورد شدنی نیست. در این زمینه فکر می‌کنم که نتایج حاصله از تربیت حیوانات سیرک باید گاهی بر هر يك از ما تأثیر عمیقی گذاشته باشد. انتقال اطلاعات از جانب يك فرد به فرد دیگر حتی نمی‌تواند خط فاصل میان حیوان و انسان باشد، بلکه قدرت تکلم^{۳۳} است که ما را از این جهت در موقعیتی اساساً متفاوت با موقعیت حیوانات قرار می‌دهد. بدین ترتیب که ما نه فقط تجارب عملی خود را می‌توانیم مبادله کنیم، بلکه بیش از هر چیز سنتهای مشتمل بر رفتار و استدلال را، که اساس فرهنگ بشری را تشکیل می‌دهد، از طریق تعلیم و تربیت به فرزندانمان انتقال دهیم.

در مورد مقایسهٔ عقل و غریزه، ضروری است که پیش از هر چیز به خاطر بیاوریم که هیچ گونه فکر بشری، به معنای خاص این واژه، بدون به کار گرفتن چارچوبی از مفاهیم ساخته شده بر اساس زبان، که هر نسل باید از نو فرا گیرد، قابل تصور نیست. این کاربرد از مفاهیم، نه تنها زندگی غریزی را بر مقیاس وسیعی سرکوب می‌کند، بلکه در عین حال تا حد زیادی در رابطهٔ مکملی انحصاری با جلوهٔ غریز موروثی قرار دارد. این واقعیت که حیوانات پست تر در استفاده از امکانات طبیعی به منظور بقا^{۳۴} و اشاعهٔ نسل^{۳۵} خود از برتری تعجب برانگیزی در مقایسه با زندگی ما برخوردار هستند، غالباً چنین توضیح داده می‌شود که در نزد حیوانات صحبت از تفکر آگاه، به معنایی که ما از این واژه منظور داریم، نمی‌تواند مطرح باشد، همچنین در نسل انسانهای به اصطلاح بدوی قدرت جهت‌یابی فوق‌العاده در جنگلها و بیابانها را می‌شناسیم؛ قدرتی که به ظاهر در جوامع متمدنتر از دست رفته است، هر چند که در نزد برخی از ما می‌تواند به موقع بیدار شود.

به نظر می‌رسد که بتوان قبول کرد که چنین اعمالی وقتی امکان‌پذیر است که به

32. ruhende Möglichkeiten 33. Fähigkeit zu sprechen

34. Erhaltung 35. Fortpflanzung

هیچ گونه تفکری بر اساس مفاهیم که سازگار با مقاصد مختلف و به خصوص برای گسترش تمدن ضروری است، توسل نیابیم. این که يك نوزاد را به دشواری می توان از زمره انسانها دانست، به این دلیل است که هنوز مزیت استفاده از مفاهیم در نزد او بیدار نشده است. اگر چه او در دفاع از خود از بیشتر حیوانات جوان ضعیفتر است، اما از آن جا که به تیره انسان^{۳۶} تعلق دارد، می تواند امکانات ارگانیکی خود را از طریق تربیت در جهت دریافت فرهنگ به کار گیرد و بدین وسیله جایی برای خود در جامعه بشری بیابد.

توجه به نکات بالا ما را بلافاصله در مقابل این سؤال قرار می دهد که آیا این اعتقاد عالمگیر را، که هر کودکی با آمادگی قبلی^{۳۷} برای فرهنگی معین تولد می یابد، می توان مستدل دانست، یا بالعکس باید پذیرفت که هر فرهنگی می تواند در هر سرزمینی کشف شود و رشد یابد. در این جا با مسئله ای تماس پیدا می کنیم که بین ژنتیک دانان^{۳۸}، که تحقیقات ارزنده خود را در زمینه موروثی بودن^{۳۹} خصلتهای جسمی و روانی دنبال می کنند، مورد مناقشه است. اما از آن جا که صحبت ما به این بحثها کشیده شد، قبل از هر چیز نباید فراموش کنیم که تمایز میان مفاهیم ژنوتیپ^{۴۰} و فنوتیپ^{۴۱}، هر قدر که برای فهم مسئله وراثت در گیاهان و حیوانات مفید باشد، اساساً این فرض را مقدماتی پذیرد که شرایط خارجی حیات تنها تأثیری ثانوی بر خصوصیات مشخصه تیره ها دارد. آن جا که مسئله مربوط به خصوصیات فرهنگی جوامع بشری می شود، قضیه کاملاً بر عکس است. بدین معنا که اساس رده بندی^{۴۲} در این مورد سنتها و عاداتی است که تحول تاریخی و محیط طبیعی بدانها شکل داده است. بدین دلیل است که قبل از داوری درباره تأثیر محتمل تفاوتهای زیستی موروثی بر توسعه و بقای فرهنگها، باید این سنن و عادات و همچنین شرایط ملازم با

36. Menschengeschlecht 37. Veranlagung 38. Genetiker

39. Erbllichkeit 40. Genotyp 41. ارث
 رسیده از والدینش بستگی داشته باشد.

41. Phänotyp 42. Klassifizierung

42. Klassifizierung

آنها مفصلاً تجزیه و تحلیل گردد. وقتی می خواهیم ملل مختلف یا حتی اقوام مختلف در درون يك ملت را مشخص کنیم، می توانیم مشخصه های ژنتیکی و سنن فرهنگی را کاملاً مستقل از یکدیگر بدانیم و حتی گاهی بدین فکر بپفیم که صفت «انسانی» را بنا به تعریف در مورد خصوصیاتى به کار بریم که مستقیماً مربوط به توارث جسمی^{۴۳} نباشد.

در نظر اول ممکن است به نظر رسد که چنین نظری برای دیدگاه دیالکتیکی محض^{۴۴} اهمیتی بیش از حد قائل است. اما تمامی تاریخ تکامل علوم فیزیکی به ما می آموزد که بذری^{۴۵} هر گونه پیشرفتی غالباً در انتخاب صحیح تعاریف موجود نهفته است. وضوح و روشنی که نظریه نسبت در فیزیک به وجود آورد و تأثیر آن بر دیگر رشته های علمی به درستی مؤید این نظر است. همچنان که قبلاً نیز اشاره کردیم، نظریه نسبیت می تواند در راهنمایی ما برای درک عینی تر روابط بین فرهنگهای بشری سودمند باشد، زیرا که تفاوت سنتی میان این فرهنگها در خیلی از موارد معادل تفاوتهایی است که نتایج تجارب فیزیکی با یکدیگر دارد. با وجود این، تشابه میان مسائل علوم فیزیکی و علوم انسانی دارای دامنه محدودی است و مبالغه در وجود چنین مشابهتهایی حتی موجب شناخت نادرست از جوهره نظریه نسبیت گردیده است. این نکته را نباید نادیده گرفت که وحدت در تصور نسبی از جهان دقیقاً این امکان را ایجاد می کند که هر ناظری بتواند در چارچوب خود از مفاهیم، پیش بینی کند که يك ناظر دیگر در چارچوب طبیعی خود از مفاهیم، تجارب او را چگونه می بیند. مانع اصلی که ما را از درک بدون پیش داوری از رابطه بین فرهنگهای مختلف بازمی دارد، همانا اختلاف عمیق در بافت سنتی است، که در هر جامعه وحدت نظر در برابر مسئله حیات، متکی بر آن است؛ و این خود مانع مقایسه ساده و صحیح نظرات مختلف از مسئله حیات با یکدیگر می گردد.

دیدگاه مکملی در این زمینه خود را همچون وسیله استیلا بر این وضع پیشنهاد می کند. هنگامی که فرهنگهای متفاوت با فرهنگ خود را مطالعه می کنیم، خود را فی الواقع در مقابل مسئله خاص مشاهده می یابیم؛ مسئله ای که با دقیق شدن در آن به

43. Körperliche Vererbung

44. rein dialektischer Gesichtspunkt

45. Keim

وجوه مشترک با مسائل اتمی و روانی می توان بی برد. در این مورد بر همکنش میان شیء و ابزار اندازه گیری، و یا به عبارتی تفکیک ناپذیری محتوای عینی^{۴۶} از فاعل ناظر^{۴۷} مانع از استعمال بلاواسطه قراردادهای جاری در زبان، که متناسب با تجارب روزانه باشد، می گردد. به همین منوال، در مطالعه فرهنگهای اقوام بدوی تر، قوم شناسان نه فقط به مخاطراتی واقفند که این مطالعات — به دلیل تماس خود با این اقوام — می تواند داشته باشد، بلکه حتی می آموزند که تاجه حد چنین مطالعاتی بر اعتقاد آنان از مسئله حیات تأثیر می گذارد. در این جا به نمونه ارزنده ای که پژوهشگران با آن آشنایی دارند اشاره می کنم. همگی این پژوهشگران معترفند که پیش داوریهی ناآگاهشان با مشاهده غیر مترقبه هماهنگی درونی زندگی انسانها — حتی آنهایی که زندگی کاملاً متفاوتی با ما دارند — يك باره از ریشه و بن تکان خورده است. در این مورد به ذکر این مثال موثر می پردازیم که در بعضی از جوامع، نقش مرد وزن، نه فقط در ارتباط با وظایف خانگی و اجتماعی، بلکه حتی در رفتار و طرز فکر با یکدیگر تعویض شده است. هر چند که ممکن است بسیاری در میان ما با تردید بپذیرند که تنها بازی سرنوشت به این اقوام فرهنگ خاص خود و به ما فرهنگ خود را داده است و بالعکس، روشن است که کوچکترین سوءظنی در این جهت خیانت به غرور ملی را می تواند معنی دهد، که ملازم به هر فرهنگ اصیلی است.

همچنان که در فیزیک اتمی، واژه مکمل را به کار می بریم تا رابطه میان تجاربی را مشخص سازیم که به کمک آرایشهای تجربی مختلف به دست آورده ایم، و این نتایج را تنها به کمک تصورات مختلف می توانیم توضیح دهیم، به همان صورت نیز می توانیم بگوییم که فرهنگهای مختلف مکمل یکدیگر است. در حقیقت هر فرهنگی نمودار تعادلی بین قراردادهای سنتی است که به واسطه آنها امکانات مکتون زندگی بشری گسترش می یابد، و بدین طریق وجوه مختلف تنوع بی حد خود را افشا می کند. مسلم است که در این جا نمی تواند صحبت از تباین مطلق، به معنایی باشد که بین تجارب مکمل در فیزیک اتمی وجود دارد، زیرا به ندرت فرهنگی پیدا می شود که آن را بتوان مطلقاً اصیل دانست. همگی نمونه هایی از تماسهای کم و بیش

نزدیک میان جوامع مختلف را می‌شناسیم که بالعکس به ادغام تدریجی سنن آنها در یکدیگر و از آن جا به تولد فرهنگی کاملاً جدید منتهی شده است. از این نظر نقش درهم آمیزی ملل مختلف، به دلیل مهاجرت و یا فتح سرزمینهای یکدیگر، در پیشرفت تمدن، به بحث نیازی ندارد. هدف عالی علوم انسانی شاید این باشد که با شناخت فزاینده خود از تاریخ تحول فرهنگهای بشری به تدریج پیش‌داوریه‌ها را بزاید و بدین طریق به هدف مشترك تمامی علوم نزدیکتر گردد.

همچنان که در آغاز صحبت خود گفتم، کمک مستقیم من در حل مسائل مورد بحث بین متخصصین حاضر در این جمع نمی‌تواند به هیچ وجه مطرح باشد، بدین سبب تنها کوشش کردم تصویری از درک عام نظریه شناخت را به دست بدهم که در موردی به ما تحمیل شده است که از عشق بشری همانقدر به دور است که از تجارب ساده فیزیکی. نمی‌دانم آیا موفق به یافتن واژه مناسب برای ارائه این تصویر به شما شده‌ام یا خیر. پیش از این که به صحبت خود پایان دهم، میل دارم تجربه‌ای را برایتان نقل کنم که روزی مرا با حادت هرچه تمام متوجه نقصهایم در این مورد کرد. یک بار برای این که به حاضرین در جمعی توضیح دهم که واژه «پیش‌داوری» را به کار نمی‌گیرم تا دیگر فرهنگها را محکوم کنم، به شوخی روبرو به آنها کردم و گفتم که داشتن برخی از پیش‌داوریه‌ها در این جا، یعنی دانمارک، در مورد برادران سوئدیمان در آن طرف سوئد^{۴۸} زیبا، که از این پنجره‌ها می‌توانیم ببینیم، و قرن‌ها با آنها حتی در میان دیوارهای این قصر جنگیده‌ایم و از آنها طی قرون و اعصار بسیار چیزها آموخته‌ایم، خود نوعی سنت است. همین که صحبت تمام شد یکی از حضار به سراغم آمد و گفت که نمی‌تواند بفهمد که چرا من از سوئدیها بیزارم. اکنون می‌توانید تصور کنید که من آن روز تا چه حد منقلب شده بودم. در آن روز ظاهراً باید نامفهوم صحبت کرده باشم و امروز هم می‌ترسم منظوره‌های خود را به روشنی بیان نکرده باشم. با وجود این امیدوارم ابهام در صحبت‌های امروزم چنین سوء تفاهم‌هایی را موجب نگردد.

بحث با اینشتین دربارهٔ مسائل معرفتشناختی فیزیک اتمی

هنگامی که ناشر مجموعه «فیلسوفان معاصر»^۱ از من درخواست کرد تا مقاله‌ای برای این دوره بنویسم که در آن دانشمندان معاصر از کارهای پیشرو آلبرت اینشتین در پیشبرد فلسفهٔ علوم طبیعی تجلیل کنند و به نام تمامی نسل حاضر از او به خاطر راهی که نبوغش در پیش ما گشود قدردانی کنند، بدین فکر افتادم که این شاید بهترین راه برای ابراز دین خویش به الهامات^۲ اینشتین باشد. در همین جا فرصتهای مکرری به یکباره در خاطر من زنده گشت که طی سالیان نصیبم شده بود تا با اینشتین دربارهٔ مسائل معرفتشناختی، که در نتیجهٔ توسعهٔ اخیر فیزیک اتمی مطرح شده بود، به بحث بنشینم. بدین سبب گمان کردم که سهم خود را تنها وقتی می‌توانم ادا کنم که به گزارش دربارهٔ بحثهایی بپردازم که برای من بسیار ثمربخش و شوق‌انگیز بوده است. همچنین امیدوارم که این گزارش بتواند نقش اساسی تبادل آراء و عقاید^۳ در پیشرفت علمی را، و این که تجربیات^۴ جدید چگونه ما را بلاانقطاع به تجدیدنظر در ادراکمان وامی‌دارد، به محافل علمی وسیعتری نشان دهد.

مسئلهٔ اساسی از همان آغاز بحث موضعی بود که باید در مقابل مسئلهٔ اعراض از برخی از اصول معمول فلسفهٔ طبیعی اتخاذ می‌کردیم. اعراض از این اصول

1. Living Philosophers
2. Inspiration
3. Gedankenaustausch
4. Erfahrungen

ویژگیهای پیشرفتهای اخیر در فیزیک است که نقطه شروع آن در نخستین سال این قرن کشف کوانتوم عام کنش توسط پلانک بود. کشف پلانک از خصلت اتمیسیته در قوانین طبیعت، که بسیار فراتر از درس قدیمی تقسیم پذیری محدود ماده می رود، پرده برداشت و به ما فهماند که نظریه های کلاسیک فیزیک فی الواقع ذهنیات آرمانی است که تنها در حدی می تواند بدون ابهام اعمال شود که در تحت آن همه کنشها در مقایسه با کوانتوم بزرگ است. مسئله مورد بحث این بود که آیا به اعراض از شیوه توصیف علی فرایندهای اتمی، که کوشش به تسلط بر موقعیت جدید آن را ایجاد می کرد، می بایست همچون اعراض از آرمانی نظر داشت که سرانجام پیدا خواهد شد، یا این که مسئله مرحله بازگشت ناپذیر در راه ایجاد هماهنگی در تحلیل و ترکیب پدیده های فیزیکی در میان بود. برای این که به شرح سابقه بحث خود با اینشتین بپردازیم و استدلالهای مربوط به نظرگاههای مخالف را با روشنی هر چه تمام تر بیان کنم، به نظر می رسد یادآوری برخی از وجوه پیشرفت در فیزیک، که اینشتین در آن نقش قاطع داشته، ضروری باشد.

چنان که می دانیم، روشن شدن رابطه نزدیک میان قوانین ترمودینامیک و نظم آماری در نظامهای مکانیکی با تعداد کثیر درجات آزادی^۵ توسط بولتزمن^۶ بود که پلانک را در تحلیل مؤثرش از مسئله تابش حرارتی به کشف اساسی خود رهنمون کرد. در حالی که پلانک عمدتاً هم خود را مصروف بررسیهای اساساً آماری می کرد و از هر گونه استنتاج قطعی در این مورد که وجود کوانتوم کنش تا چه حد اعراض از اصول مکانیک و الکترو دینامیک را ایجاد می کند، اجتناب می کرد، کمک ابتکاری بزرگ اینشتین به نظریه کوانتومی (۱۹۰۵) دقیقاً تشخیص این نکته بود که چگونه پدیده های فیزیکی از قبیل اثر فوتوالکتریک مستقیماً به اثرات کوانتومی فردی^۷ بستگی دارد^(۱). اینشتین درست در همان سالهایی که با پیشبرد نظریه نسبیت^۸، مبانی جدیدی برای فیزیک طرح می کرد، اندیشه بسیار جسورانه او وجوه جدیدی از اتمیسیته را نیز یافت که در چارچوب فیزیک کلاسیک نمی گنجد.

5. Freiheitsgraden

6. Boltzmann

7. Individuelle Quanteneffekte

(1) A. Einstein, Ann. Phys, 17, 132 (1905)

8. Relativitätstheorie

اینشتین با فراستی تام و به طور مرحله به مرحله بدین نتیجه رسید که هر فرایند تابش^۹ با جذب^{۱۰} یا گسیل کوانتوم های فردی نوری یا «فوتون ها» سروکار دارد که انرژی و یا تکان^{۱۱} آنها به ترتیب برابر است با:

$$E = h\nu \quad \text{und} \quad P = h\nu, \quad (۱)$$

که در آنها h همان ثابت پلانک است، و ν و σ به ترتیب، تعداد ارتعاشات^{۱۲} در واحد زمان^{۱۳}، و تعداد امواج در واحد طول^{۱۴} است. صرف نظر از ثمر بخشی چنین اکتشافی، مفهوم فوتون، خود معضل کاملاً غیره منتظره‌یی را موجب شد، زیرا تصور ساده‌ذره‌یی بودن تابش^{۱۵} به وضوح با اثرات تداخل^{۱۶} ناسازگار^{۱۷} است که خود خصلتی اساسی از پدیده تابش است و تنها با تصور موجی^{۱۸} می‌تواند توضیح داده شود. این واقعیت که اثرات تداخل تنها وسیله‌ای است که به کمک آن می‌توانیم مفاهیم بسامد و طول موج را، که خود در روابط انرژی و تکانه فوتون نیز وارد می‌شود، تعریف کنیم، معضل ما را بیش از پیش تشدید کرد.

در چنین وضعی صحبت از تحلیل علی پدیده‌های تابشی نمی‌توانست در میان باشد، بلکه مسئله تنها بر آورد احتمال فرایندهای فردی تابش، با استفاده توأم از تصاویر متقابل^{۱۹} می‌توانست مطرح باشد. ذکر این توضیح بسیار مهم است که در چنین شرایطی توسل به قوانین احتمالات اساساً هدفی جز ملاحظات آماری دارد که همگی بدان آشنا هستیم و همچون وسیله‌ای عملی در توضیح نظامهای مکانیکی با ساختمان بسیار پیچیده به کار می‌گیریم. حقیقت این است که در فیزیک کوانتومی با مشکلاتی از این دست مواجه نیستیم، بلکه این مسئله مطرح است که چارچوب مفاهیم کلاسیک خصلت ویژه تقسیم ناپذیری^{۲۰} و یا «فردیت» را، که از مشخصات

9. Strahlungsvorgang

10. Absorption

11. Impuls

12. Schwingungszahl

13. Zeiteinheit

14. Längeneinheit

15. korpuskulares Bild der Strahlung

16. Interferenzeffekte

17. unvereinbar

18. Wellenbild

19. kontrastierende Bilder

20. Unteilbarkeit

فرایندهای بنیادی است، نمی تواند در خود بگنجانند.

شکست نظریه های فیزیک کلاسیک در توضیح پدیده های اتمی با شناخت بیشتر ما درباره ساختمان اتم، بیش از پیش تشدید شد، و از همه مهمتر این که کشف هسته اتمی^{۲۱} توسط راترفورد^{۲۲} (۱۹۱۱) نشان داد که تاجه حد مفاهیم مکانیک و الکترومغناطیس کلاسیک ناتوان از توضیح پایداری ذاتی اتم بود. در این جا هم نظریه کوانتومی وسیله روشن کردن این وضع است و به خصوص این امکان را به دست داد تا هم پایداری اتم ها و هم قوانین تجربی^{۲۳} حاکم بر طیف عناصر^{۲۴} را بر اساس این فرض^{۲۵} توضیح دهیم که هر واکنش اتمی، که منجر به تغییر میزان انرژی اتم گردد، مستلزم عبور^{۲۶} از دو حالت کوانتومی ایستا است. و به ویژه طیفهای یک اتم در فرایندی پله ای^{۲۷} گسیل^{۲۸} می شود که در آن هر گونه انتقالی با گسیل کوانتوم نوری تک رنگی^{۲۹} همراه است که انرژی بی معادل با فوتون اینشتین دارد.

تجارب فرانک^{۳۰} و هرتز^{۳۱} (۱۹۱۴) در تحریک طیفها^{۳۲} از طریق ضربه الکترون ها^{۳۳} بر اتم، که دلیلی بر تأیید این نظرات بود، دلیلی دیگر بر لزوم اعراض از شیوه تشریح علی معمول ارائه داد، زیرا که این تغییر قوانین طیفی به وضوح ایجاب می کند اتم در حالت تحریک شده از این امکان عمدتاً باید برخوردار باشد تا انتقال با گسیل فوتون^{۳۴} در یکی از حالات با کمترین میزان انرژی صورت گیرد. در حقیقت. حتی فکر حالت ایستا با هر گونه قاعده ای ناسازگار است که به تعیین نوع انتخاب می پردازد و جایی برای مفهوم احتمال نسبی فرایندهای منفرد انتقال^{۳۵} بازمی گذارد. برای تخمین این گونه احتمالات تنها راهگشای ما اصل موسوم به تناظر بود که خود هنگام جستجوی رابطه ای حتی الامکان نزدیک میان تشریح

- | | | |
|------------------------------------|----------------------|---------------------------|
| 21. Atomkern | 22. Rutherford | 23. empirische Gesetze |
| 24. Spektren der Elemente | 25. Annahme | 26. Übergang |
| 27. stufenähnlicher Vorgang | 28. emittieren | 29. monochromatisch |
| 30. Franck | 31. Hertz | 32. Anregung von Spektren |
| 33. Elektronenstoss | 34. Photonenemission | |
| 35. individuelle Übergangsprozesse | | |

آماری فرایندهای اتمی و نتایج نظریه‌های کلاسیک کشف شده بود. اصل تناظر در صورتی که تأثیرات وارده در میدان عمل در تمامی مراحل تحلیل پدیده بزرگتر از کوانتوم عام کنش باشد، معتبر است.

در آن زمان هنوز نظریه عمومی کوانتومی که بری از تناقض^{۳۶} باشد در نظر نداشتیم. برای این که اوضاع و احوالی را که آن زمان بر اندیشه ما حاکم بود، به درستی نشان دهیم، شاید بهتر آن باشد به ذکر قسمتی از سخنرانی بی‌پهره‌ایم که نگارنده این سطور در سال ۱۹۱۳ ایراد کرد^(۲):

«امیدوارم نظرات خود را به روشنی توضیح داده باشم تا متوجه شوید که چقدر تضاد بین این گفته‌ها و نظریات قابل تحسین و کاملی که به حق نظریه الکترو دینامیک کلاسیک نامیده شده است وجود دارد. همچنین کوشش دارم تا این احساس را در شما نیز ایجاد کنم که با تحلیل دقیقتر این تضادها، این امکان به وجود خواهد آمد تا با گذشت زمان نوعی انتظام در میان افکار جدید به وجود آوریم».

گام مهم دیگر در پیشبرد نظریه کوانتومی را اینشتین با نوشتن مقاله مشهور خود درباره تعادل تابشی در سال ۱۹۱۷^(۳) برداشت. وی در مقاله مزبور نشان داد که قانون تابش حرارتی پلانک را می‌توان به آسانی از فرضیاتی استنتاج کرد که با اندیشه‌های بنیانی نظریه کوانتومی در مورد ساختمان اتمی مطابقت دارد. بدین منظور، اینشتین دستورات آماری عمومی درباره وقوع انتقالهای تابشی میان حالات ایستارا صورتبندی کرد، با این فرض که نه تنها وقتی اتم در میدان تابش^{۳۷} قرار داشته باشد، عمل جذب و گسیل با احتمالی متناسب با شدت تابش^{۳۸} انجام

36. widerspruchfrei

(2). N.Bohr, Fysik Tidsskrift 12, 89 (1944). (Englische Fassung «The Theory of Spectra and Atomic Constitution», Cambridge, University Press, 1922.)

(3).A.Einstein, Phy, Zschr. 18, 121 (1917) 37. Strahlungsfeld

38. Strahlungsintensität

می‌گیرد، بلکه حتی در غیاب اختلالات خارجی^{۳۹} نیز احتمال فرایند گسیل خود به خود با شدتی انجام می‌پذیرد، که سرعتی متناسب با احتمال پیشینی^{۴۰} مشخصی دارد. در مورد اخیر، اینشتین با تاکید کردن به مشابهت میان فرض‌های مربوط به وقوع انتقالات تابشی و قوانین معلوم حاکم بر تبدیلات مواد رادیواکتیوی^{۴۱}، خصلت اساسی تشریح آماری را به بهترین وجهی خاطر نشان ساخت.

با بررسی عمیق شرایط ترمودینامیکی در مسئله تابش، اینشتین این معضل را بیش از پیش تشدید کرد. وی چنین استدلال کرد که: هر فرایند تابشی «یک جهتی» است بدین معنی که در یک فرایند جذب علاوه بر تکان فوتون که در جهت انتشار به یک اتم منتقل می‌شود، اتم گسیل شده نیز یک تکان معادل و خلاف جهت تکان فوتون دریافت خواهد کرد. اگر چه در تصور موجی، در یک فرایند گسیل هیچ تقدیمی برای یک جهت واحد وجود ندارد. نظر خود اینشتین در مقابل استنتاجی این چنین تعجب‌انگیز را، در بندی در آخر مقاله فوق‌الذکر (صفحه ۱۲۷ و بعد) می‌توان یافت:

«ویژگی‌های فرایندهای بنیادی، وضع نظریه کوانتومی خاص به تابش را اجتناب‌ناپذیر می‌کند. ضعف این نظریه از یک طرف در این جاست که ما را به نظریه موجی نزدیکتر نمی‌کند، و از طرف دیگر، زمان و جهت در فرایندهای بنیادی را به دست تصادف^{۴۲} می‌سپارد. با وجود این بدرستی راهی که تاکنون رفته‌ایم، اعتماد کامل دارم.»

به هنگامی که در سال ۱۹۲۰ در برلن این افتخار بزرگ نصیب شد تا با اینشتین ملاقات کنم، این مسائل اساسی موضوع گفتگوهای ما را تشکیل داد. این بحثها، که همواره فکرم متوجه آنها است، علاوه بر آن که ما را به تحسین از اینشتین برانگیخت، این احساس را نیز در من ایجاد کرد که اینشتین آزاد از هر گونه نظری مبتنی بر پیش‌داوری^{۴۳} است. عشق او به استفاده از استعاراتی چون «امواج

39. äussere Störungen 40. apriorische Wahrscheinlichkeit

41. Umwandlung radioaktiver Substanzen 42. Zufall 43. Vorurteil

اشباحی^{۴۴} است که فوتون‌ها را هدایت می‌کند»، محققاً به هیچ وجه به معنای گرایش به استمداد از باطن^{۴۵} نبود، بلکه بیشتر نشانگر طبع شوخ او بود. البته بین ما اختلاف در نگرش و نحوه برخورد با مسائل باقی ماند. اگرچه او استادانه می‌دانست تجارب به ظاهر متناقض با یکدیگر را بدون اعراض از آرمان علیت و بیوستگی نظم و ترتیب دهد، اما شاید کمتر از هر کس دیگری راغب بود از این آرمان دست بکشد که برایش تنها امکانی به نظر می‌رسید تا بتوان به داده‌های تجربی گوناگون که به دنبال تحقیق در پدیده‌های اتمی روز به روز انباشته برهم می‌شد، انتظام بخشید^{۴۶}.

در سالهای بعد که توجه محافل فزاینده فیزیکدانان بیشتر به مسائل اتمی جلب می‌شد، تضاد ظاهری در نظریه کوانتومی هم بیش از هر وقت دیگر احساس می‌شد. بحثهایی که کشف اثر اشترن-گرلاخ^{۴۷} در سال ۱۹۳۲ برانگیخت، خود نشانه‌ای از این وضع است. این کشف از طرفی فکر حالات ایستا و به خصوص نظریه کوانتومی زمر فلد^{۴۸} را در مورد اثر زیمان^{۴۹} قویاً تأیید می‌کرد؛ و از طرف دیگر، هرگونه اقدام به ارائه تصویری از رفتار اتم در میدان مغناطیسی را — همچنان که اینشتین و ارنفست^{۵۰} آن را به روشنی نشان دادند^(۴) — با مشکلاتی غلبه نیافتنی مواجه می‌ساخت. کشف کمپتون^{۵۱} در سال ۱۹۲۴ از تغییرات طول موج، که انتشار پرتوهای X^{۵۲} از طریق الکترون‌ها را به همراه دارد، احکام باطنمای^{۵۳} مشابهی را موجب شد. همچنان که می‌دانیم، این پدیده دلیلی بی‌واسطه بر صحت نظر اینشتین درباره انتقال انرژی و تکانه در فرایندهای تابش بود. این مطلب نیز روشن شد که هیچ تصویری ساده‌ای از برخورد ذره‌ای^{۵۴} نمی‌تواند این فرایندها را کاملاً تشریح کند. به دلیل وجود چنین مشکلاتی، زمانی فرا رسید که حتی قانون بقای انرژی تکانه در

44. Gespenst 45. Mystizismus 46. koordinieren

47. Stern-Gerlach Effekt 48. Sommerfeld 49. Zeeman Effekt

50. Ehrenfest (4). Einstein und P.Ehrenfest, Z.Physik, 11, 31 (1922).

51. Compton 52. Röntgenstrahlen 53. Paradoxien

54. korpuskularer Zusammenstoß

فرایندهای منفرد مورد تردید قرار گرفت^{۵۵}. تجارب دقیقتری که بعداً همبستگی میان انحراف فوتون^{۵۵} و عقب نشینی^{۵۶} متقابل الکترون‌ها را به روشنی نشان داد، این تردیدها را زدود.

راه روشن شدن این وضع را بدواً نظریه کوانتومی قابل درک تری می‌بایست هموار کند. اولین گام در این جهت رادوبری^{۵۷} در سال ۱۹۲۵ برداشت. او قبول کرد که دوگانگی موج — ذره تنها به ویژگیهای تابش محدود نمی‌شود و برای فهم ذرات مادی نیز ناگزیر به قبول آن هستیم. این فکر که تجارب بر روی پدیده تداخل الکترون آن را به شیوه‌ای قانع کننده به زودی تأیید کرد، از جانب اینشتین، که خود مشابهت عمیق میان خصوصیات تابش حرارتی و گازها در حالت به اصطلاح منحط^{۵۸} را درک کرده بود^{۵۹}، با خوشحالی پذیرفته شد. این مسیر فکری جدید را شرودینگر^{۶۰} (۱۹۲۶) با موفقیت هر چه تمامتر دنبال کرد. وی به ویژه مشخص ساخت که چگونه حالات ایستای سیستم‌های اتمی را می‌توان از طریق جوابهای خاص^{۶۰} معادله موج^{۶۱} نشان داد. مشابهت صوری^{۶۲} میان مسائل مکانیک و نور، که هامیلتون^{۶۳} پیشتر بدان پی برده بود، شرودینگر را در این کار رهنمون شد. با وجود این، جنبه‌های متناقض در نظریه کوانتومی نه تنها به هیچ وجه تخفیف نیافت، بلکه از يك طرف تضاد ظاهری میان آن چه را که اصل کلی برهنش^{۶۴} ایجاب می‌کرد — اصلی که خود اساس تشریح موجی را تشکیل می‌دهد — و از طرف دیگر خصوصیات فردی^{۶۵} فرایندهای اتمی^{۶۶} بنیادی را تشدید کرد.

(5). N.Bohr, H.A.Kramers und J.C.Slater, Phil. Mag. 47, 785 (1924).

55. Photonenablenkung

56. Rückstoß

57. De Broglie

58. entarteter Zustand

(6) A.Einstein, Berliner Ber. 261 (1924); sowie 3 und 18 (1925).

59. Schrödinger

60. Eigenlösungen

67. Wellengleichung

62. formale Analogie

63. Hamilton

64. Superpositionsprinzip

65. individuelle Züge

66. Atomprozesse

در همین سال (۱۹۲۵) هایزنبرگ^{۶۷}، مکانیک استدلالی بی^{۶۸} را بنیان نهاد که کارهای مهم بُرن^{۶۹}، جردن^{۷۰}، و دیراک^{۷۱} به سرعت به گسترش آن کمک کرد. در این نظریه نوعی صورتگرایی معرفی شده است که در آن، جای متغیرهای سینماتیک و دینامیک^{۷۲} مکانیک کلاسیک را نمادهای دیگری می‌گیرد که از جبر جابجایی ناپذیری پیروی می‌کند. با وجود اعراض از مسئله مدارهای اتمی، معادلات کانونیک هامیلتون در مکانیک، تغییری نمی‌یابد و ثابت پلانک^{۷۳} تنها در رابطه جابجایی^{۷۴}

$$qp - pq = \sqrt{-1} \frac{h}{2\pi}, \quad (2)$$

وارد می‌شود، که برای هر مجموعه مزدوج ازدومتغیر^{۷۵} qp صدق می‌کند. با نمایش نمادها به وسیله ماتریس‌هایی که عناصر آنها نماینده انتقال بین حالت‌های ایستا است، برای اولین بار صورتبندی کمی^{۷۶} اصل تناظر ممکن شد. لازم به یادآوری است که گام مهم در این راه را با وضع نظریه کوانتومی پراکندگی^{۷۷}، به ویژه کرامر^{۷۸}، برداشت که در آن، دستورهای اینشتین برای محاسبه احتمال وقوع فرایندهای جذب و گسیل به طور اساسی به کار رفته بود.

اندکی بعد، شرو دینگر ثابت کرد که این صورتگرایی مکانیک کوانتومی همان نتایجی را به دست می‌دهد که با روشهای نظریه موجی حاصل می‌شود و غالباً عبارات ریاضی ساده‌تری دارد در سال‌های بعد تدریجاً روش‌هایی کلی برای تشریح اساساً آماری فرایندهای اتمی ایجاد شد که توانست ویژگیهای فردیت را با آنچه که اصل برهمنش ایجاب می‌کرد، و هر دو به یک اندازه مشخصه نظریه کوانتومی است، بدون تضاد با یکدیگر پیوند دهد. در میان دستاوردهای این دوره به خصوص

67. Heisenberg 68. rationale Quantenmechanik
 69. Born 70. Jordan 71. Dirac
 72. kinematische und dynamische Variablen 73. Plancksche Konstante
 74. Vertauschungsrelation 75. konjugierte Variablen
 76. quantitative Formulierung 77. Dispersion 78. Kramer

باید اشاره کنیم که وضع صورتگرایی می تواند اصل طرد^{۷۹} را که در حالات سیستم های چند الکترونی حاکم است و قبل از پیدایش مکانیک کوانتومی، پاولی^{۸۰} آن را از تحلیل طیفهای اتمی^{۸۱} استنتاج کرده بود، در بر گیرد. اگر چه درک داده های تجربی فراوان جای تردیدی بر ثمر بخشی و کفایت صورتگرایی مکانیک کوانتومی باقی نگذاشت، اما خصلت مجرد این صورتگرایی، خود احساس نارضایتی همه جانبه ای را برانگیخت. برای روشن شدن این وضع لازم شد که مسئله مشاهده در فیزیک اتمی عمیقاً مورد بحث قرار گیرد.

چنان که می دانیم، این مرحله از تکامل فیزیک را هایزنبرگ در سال ۱۹۲۷ گشود^(۷). او نشان داد که تحصیل معرفت درباره حالت یک سیستم اتمی همواره مستلزم «عدم قطعیت^{۸۲}» خاصی است. بدین طریق تعیین محل الکترون به کمک دستگاههای اندازه گیری، مثلاً میکروسکپی که تابشهای با فرکانس زیاد را بکار گیرد، بنا بر روابط بنیادی (۱) با مبادله یک تکان بین الکترون و وسیله اندازه گیری همراه است که هر قدر بزرگتر باشد، اندازه گیری محل الکترون دقیقتر انجام شده است. هایزنبرگ از مقایسه این ملاحظات با انتظارات صورتگرایی مکانیک کوانتومی نشان داد که رابطه جابجایی (۲) حد متقابل را بر تعیین دو متغیر مزدوج p و q تحمیل می کند که با رابطه

$$\Delta q \cdot \Delta p \approx h \quad (3)$$

بیان می شود و در آن، Δp و Δq عدم دقتی^{۸۳} است که در تعیین این متغیرها متناسباً مشخص شده است. با توجه به رابطه نزدیک میان تشریح آماری مکانیک کوانتومی و امکانات واقعی اندازه گیری، رابطه موسوم به عدم قطعیت — همچنان که هایزنبرگ آن را نشان داد — اهمیت زیادی در توضیح احکام متناقضی دارد که کوشش به تحلیل

79. Ausschliessungsprinzip

80. Pauli

81. atomare Spektren

82. Unbestimmtheit

(7). W.Heisenberg, Zschr. F.Phys. 43, 172 (1927).

83. Unschärfe

اثرات کوانتومی به کمک تصورات فیزیکی معمول با خود به همراه می آورد. این پیشرفتهای جدید فیزیک اتمی در کنگره بین المللی بی که در سپتامبر ۱۹۲۷ به یادبود ولتا^{۸۴} در کومو^{۸۵} برگزار گردید، از زوایای مختلف مورد بحث و تفسیر قرار گرفت. در سخنرانی بی که من در این کنگره ایراد کردم^(۸)، به دفاع از دیدگاهی پرداختم که آن را «مفهوم مکملی» می توان نامید. این مفهوم هم ویژگی های مشخصه فردیت پدیده های کوانتومی را در بر می گیرد و هم جنبه های ویژه ای از مسئله مشاهده را در این زمینه تجربی روشن می کند. با توجه بدین هدف قبول این نکته دارای اهمیت اساسی است که هر قدر پدیده ها بتوانند از حوزه توضیح فیزیکی کلاسیک فراتر رود، تشریح تمامی نتایج باید بر حسب مفاهیم کلاسیک بیان گردد. دلیل این مطلب ساده است. با واژه «تجربه» همه ما به موقعیتی اشاره می کنیم که درباره آن دیگران را آگاه می سازیم که چه یاد گرفته ایم و چه کار کرده ایم. در نتیجه، تشریح آرایش تجربی و نتایج مشاهده باید به زبانی بری از ابهام و با استفاده مناسب از اصطلاحات فیزیک کلاسیک صورت گیرد.

این نکته مهم، که یکی از موضوعات اصلی مباحثاتی بود که ذیلا نقل می شود، عدم امکان هرگونه تمایز دقیق بین رفتار اشیای اتمی و برهمکنش آنها با دستگاههای اندازه گیری را ایجاب می کند که به منظور تعیین شرایطی به کار می گیریم که در تحت آنها پدیده ها وقوع می یابند. در حقیقت، فردیت تأثیرات کوانتومی نوعی، تعبیر مناسب خود را در شرایطی پیدا می کند که در آن، هر تلاشی برای تقسیم یک پدیده به پدیده های جزئی تر نیازمند تغییر در شرایط آزمایش است به طوری که امکانات جدید برای برهمکنش بین اجسام و وسایل اندازه گیری اصولاً غیر قابل کنترلی به وجود می آورد. بدین ترتیب، از نتایجی که در شرایط مختلف تجربی حاصل می شود، نمی توان تصویری واحد ارائه داد، بلکه باید آنها را، بدین معنی که کلیت پدیده ها اطلاعات لازم در مورد اشیاء را عمیقاً به دست می دهد، مکمل یکدیگر دانست.

84. Volta

85. Como

(8). Atti del Congresso Internazionale del Fisici, Como, Settembre 1F27

(abgedruckt auch in Nature 121, 78 und 580, 1928).

در این شرایط، نسبت دادن خواص فیزیکی معمول به اشیای اتمی با ابهامی اساسی توأم است. این ابهام در مورد خواص موجی و ذره‌ای الکترون‌ها و فوتون‌ها ظاهر می‌شود. زیرا که در مورد الکترون‌ها و فوتون‌ها با تصاویر متعارضی سروکار داریم که هر یک به نوبه خود وجهی از تجربه را نمایان می‌سازد. نمونه آموزنده دیگری که به درستی نشان می‌دهد چگونه احکام باطلنما را با بررسی شرایط تجربی که تحت آنها پدیده‌های مکملی ظاهر می‌شود، می‌توان از میان برداشت، اثر کمپتون به دست می‌دهد. اثری که تشریح سازگار آن در بدو امر مشکلات جدی به بار آورد. بنا بر این اثر، هر آرایشی که متناسب به مطالعه تبادل انرژی و تکان میان الکترون و فوتون باشد، باید در تشریح جای - گاهی^{۸۶} پدیده از آزادی عمل کافی برخوردار باشد، تا برای مشخص کردن بسامد و عدد موجی که در رابطه (۱) وارد می‌شود کافی باشد. متقابلاً، هر گونه کوششی به منظور تعیین دقیقتر محل برخورد میان فوتون و الکترون - به دلیل برهمکنش اجتناب ناپذیر با ابزارهای اندازه‌گیری طول و زمان که چارچوب مرجع جای - گاهی^{۸۷} را تشکیل می‌دهد - تعیین دقیقتر توازن انرژی و تکان را غیر ممکن می‌سازد.

چنان که در این صحبت اشاره شد، صورتگرایی مکانیک کوانتومی ابزار مناسبی برای روش تشریح مکملی است، زیرا که خود الگوی مطلقاً نمادینی است که در چارچوب اصل تناظر تنها پیشگویی‌هایی را درباره نتایجی ممکن می‌سازد که در تحت شرایطی که با مفاهیم کلاسیک تعیین می‌شود، می‌توان به دست آورد. لازم به یادآوری است که حتی در رابطه «عدم قطعیت» (۳)، با استلزامی از صورتگرایی سروکار داریم که بیان روشن لغات را، که برای تشریح پدیده‌های فیزیکی کلاسیک مناسب است، غیر ممکن می‌سازد. مثلاً در جمله‌ی چون «مانمی توانیم هم تکان وهم مکان یک شیء اتمی را به طور همزمان بشناسیم» بلافاصله سؤالاتی درباره واقعیت فیزیکی این ویژگی‌های کیفی^{۸۸} ساده مطرح می‌شود که تنها زمانی می‌تواند جوابی بیابد که از طرفی به شرایط لازم بر استعمال روشن مفاهیم جای - گاهی، و از طرف

دیگر به قوانین دینامیک بقاء^{۸۹} رجوع کنیم، در حالی که ترکیب این مفاهیم در تصویری واحد از زنجیره ای علی^{۹۰} از رویدادها، که چوهره مکانیک کلاسیک است، راه برای قانونمندیهایی^{۹۱} بازمی گذارد که تشریح علی را نمی تواند در بر گیرد. و از این جا این واقعیت حاصل می شود که مطالعه پدیده مکملی نیازمند به ترتیب دادن آرایشهای تجربی ای است که نافی یکدیگر است^{۹۲}.

لزوم تجدیدنظر در مبانی یی که در فیزیک اتمی استفاده مجاز از مفاهیم مقدماتی فیزیکی باید بر آنها متکی باشد، از جهاتی یادآور موقعیتی است که اینشتین را بدو به تجدیدنظر در اساس هر گونه کاربردی از مفاهیم جای-گاهی واداشت، که خود، با تکیه بر اهمیت اساسی مسئله مشاهده، به تصور ما از جهان چنان وحدتی اعطاء کرد. هر چه بدعت این فکر باشد، نظریه نسبیت تشریح علی را در هر چارچوب مرجع محفوظ می دارد، در حالی که در نظریه کوانتومی بر همکنش مهارناشدنی بین اشیای اتمی و ابزارهای اندازه گیری ما را به اعراض از تشریح علی وامی دارد. این امر به هیچ وجه محدودیتی بر دامنه تشریح مکانیک کوانتومی اعمال نمی کند. در این جا قصدم این است که نشان دهم- همچنان که در صحبتیم در «کومو» همین دلایل را ارائه دادم- دیدگاه مکملی را باید چون تعمیمی منطقی^{۹۳} از آرمان علیت^{۹۴} دانست.

در بحثهای عمومی که در «کومو» صورت گرفت، جای اینشتین در میان ما خالی بود. اما اندکی بعد در اکتبر ۱۹۲۷، این فرصت را یافتم تا در پنجمین کنفرانس فیزیک انستیتوی «سولوای»^{۹۵} در بروکسل، که به موضوع «الکترون و فوتون» اختصاص داده شده بود، با او ملاقات کنم. در کنفرانس های «سولوای» اینشتین از همان ابتدا از سر شناسترین چهره ها بود و شرکت بسیاری از ما در این کنفرانس بدین خاطر بود تا عکس العمل اینشتین را در مقابل پیشرفتهایی ببینیم که به گمان ما

89. dynamische Erhaltungsgesetze

90. Kausalkette

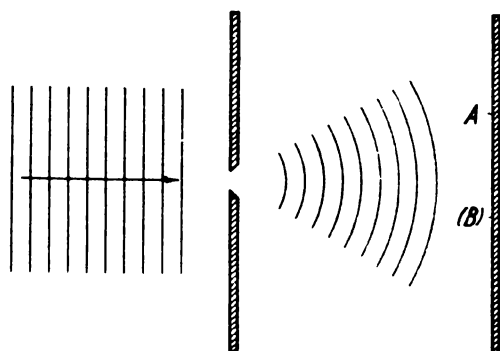
91. Gesetzmässigkeiten

92. sich gegenseitig ausschliessen

93. rationelle Verallgemeinerung

94. Kausalitätsideal

95. Solvay Institut



شکل ۱

در سالهای اخیر مسائلی را روشن ساخته بود که خود اینشتین در بدو امر تیزهوشانه مطرح کرده بود. در جریان این بحثها، این موضوع از طریق ذکر کارهای دیگری که در این گوشه و آن گوشه انجام گرفته بود، مورد بحث قرار گرفت و دلایلی هم که در بالا ارائه دادیم از نو بررسی شده اینشتین نگرانی عمیق خود را از این که در مکانیک کوانتومی از تشریح علی مکانی - زمانی فاصله بسیار گرفته ایم، ابراز داشت. اینشتین در یکی از جلسات^(۹) برای روشن کردن نظر خود مثال ساده زیر را که در شکل (۱) نمایش داده شده است، ارائه داد. فرض کنیم که ذره ای (الکترون یا فوتون) از روزنه^{۹۶} یا شکافی تنگ^{۹۷} در پرده ای^{۹۸} که به فاصله معینی در مقابل صفحه عکاسی قرار داده ایم، عبور کند. پیش بینی قطعی این که الکترون در چه نقطه‌یی به صفحه برخورد خواهد کرد، به دلیل پراش^{۹۹} موج، که خود در ارتباط با حرکت ذره است، و در شکل با خطوط باریک نشان داده شده، در چنین شرایطی امکان پذیر نیست. در این مورد، تنهایی توان این احتمال را که الکترون در آزمایشی در قسمت مشخصی از صفحه باشد، حساب کرد. اشکال ظاهری که در این تشریح

(9). Institut International de Physique Solvay, Rapport et Discussion du 5^e Conseil, Paris (1928) 253ff.

96. Loch

97. enge Schlitz

98. Schirm

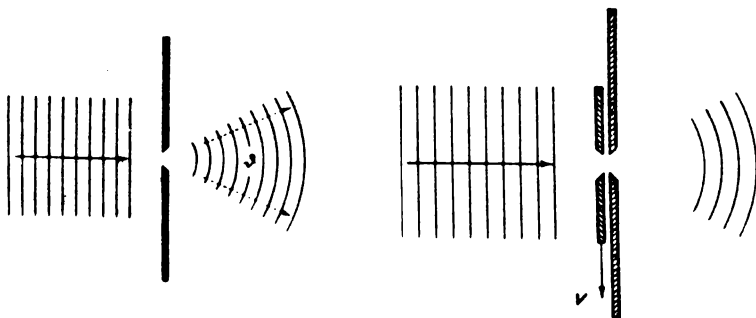
99. Beugung

مطرح می شود، و اینشتین خود عمیقاً آن را حس کرده بود، این است که اگر در تجربه ای الکترون در نقطه A به صفحه برخورد کند، اثر الکترون^{۱۰۰} در نقطه دیگری بر روی صفحه همچون B برای همیشه منتفی خواهد بود، هر چند که در قوانین معمول انتشار امواج^{۱۰۱} جایی برای رابطه ای بین این دو رویداد وجود ندارد. نظر اینشتین بحثهای آتشنینی را در میان جمع کوچکی بر افروخت که در آن از نفست^{۱۰۲} هم، که با هر يك از ما سابقه دوستی دیرینه داشت، فعالانه و سودمندانه شرکت داشت. بدیهی است که همگی ما بر این نکته متفق القول بودیم که مثال بالا هیچ وجه تشابهی با کاربرد آماری در مطالعه سیستم های مکانیکی پیچیده ندارد. مورد بالا بیشتر یادآور اصولی بود که اینشتین خود پیشتر در مورد خصلت تك جهتی اثرات منفرد تابش — که در تضاد روشن با تصور موجی ساده بود — استنتاج کرده بود (به صفحه ۶۶ نگاه کنید). بحثها نتیجتاً بر این مسئله متمرکز بود که آیا شیوه تشریح در مکانیک کوانتومی، چنین پدیده های قابل مشاهده بی را می تواند توضیح دهد، یا این که همچنان که اینشتین مدعی بود، تحلیل را می توان فراتر برد به خصوص این که آیا تشریح کاملتر این پدیده ها، با ملاحظه ترازنامه^{۱۰۳} دقیق انرژی و تکان در فرایندهای منفرد قابل دست یابی است یا نه.

برای آن که تسلسل دلایل اینشتین را بتوانیم روشن کنیم، چند خصوصیت ساده ترازنامه انرژی و تکان را در رابطه با محل ذره در زمان و مکان مورد توجه قرار می دهیم. بدین منظور، مورد ذره ای را بررسی می کنیم که از منفذی بر روی يك دیافراگم^{۱۰۴} عبور می کند که یا همیشه باز است شکل ۲ (الف) و یا کشویی^{۱۰۵} آن را باز و بسته می کند شکل ۲ (ب). خطوط موازی^{۱۰۶} متساوی الفاصله^{۱۰۷} در سمت چپ دو شکل ۲ (الف) و ۲ (ب) مسیر عبور يك دسته موج مسطح است. این مسیر وضعیت حرکت ذره ای را نشان می دهد که قبل از رسیدن به دیافراگم دارای تکان p است و رابطه آن با تعداد امواج، σ ، از دو مین معادله روابط (۱) به دست می آید.

- | | | |
|---------------------------|-------------------------|----------------|
| 100. Effekt des Elektrons | 101. Wellenfortplanzung | 102. Ehrenfest |
| 103. Bilanz | 104. Blende | 105. Schieber |
| 106. Parallel Linien | | |
| 107. äquidistante Linien | | |

وضع حرکتی ذره در سمت راست صفحه، به دلیل پراش امواج به هنگام عبور^{۱۰۸} از منفذ با یک دسته موج^{۱۰۹} کروی^{۱۰۹} با دهانه^{۱۱۰} ϑ ، و در مورد شکل ۲ (ب) با دسته موجهایی با گسترش شعاعی محدود^{۱۱۱} نشان داده است. تشریح این وضع از طرفی آزادی عمل Δp ، مؤلفه^{۱۱۲} موازی با دیافراگم برای تکان ذره، و از طرف دیگر در مورد دیافراگم کشودار آزادی عمل ΔE ، یعنی انرژی جنبشی را نیز در بر دارد.



شکل ۲ (الف)

شکل ۲ (ب)

از آن جا که عدم دقت Δq در تعیین محل ذره در صفحه دیافراگم در شعاع a ی منفذ مفروض است و چون $\vartheta \approx 1/\sigma a$ است، با استفاده از (۱) نتیجه می شود که $\Delta p \approx \vartheta p \approx h/\Delta q$ را رابطه ای که خود با رابطه عدم قطعیت (۳) مطابقت می کند. بدیهی است که این نتیجه را می توان به دلیل گسترش محدود میدان موج^{۱۱۳} در سطح شکاف، با توجه به این که مؤلفه عدد موج موازی با سطح صفحه، دارای آزادی عمل $\Delta \sigma \approx 1/a \approx 1/\Delta q$ است، نیز به دست آورد. همچنین گستره^{۱۱۴} توزیع بسامدهای^{۱۱۵} مؤلفه های هماهنگ^{۱۱۶} در دسته موج محدود شکل ۲ (ب)،

108. Durchgang 109. sphärischer Wellenzug 110. Öffnungswinkel
 111. begrenzte radiale Ausbreitung 112. Komponent
 113. Wellenfeld 114. Breite 115. Frequenzverteilung
 116. harmonische Komponente

$\Delta v \approx 1/\Delta T$ است. در این رابطه ΔT فاصله زمانی بازماندن کشو و نتیجتاً آزادی عمل زمانی ذره در لحظه عبور از منفذ است. از رابطه (۱) نتیجه می شود:

$$\Delta E \cdot \Delta t \approx h, \quad (4)$$

رابطه ای که میان دو متغیر مزدوج E و t وجود دارد با رابطه (۳) مطابقت دارد. از دیدگاه قوانین بقا می توان منشاء این عدم قطعیت در تشریح وضع ذره پس از عبور از منفذ را به امکان مبادله انرژی و تکان ذره با دیافراگم یا کشو مربوط ساخت. در دو وضع شکل‌های ۲ (الف) و ۲ (ب) می توان از سرعت دیافراگم صرف نظر کرد و تنها تبادل تکان میان ذره و دیافراگم را در محاسبات وارد کرد. کشو که منفذ را در زمان Δt باز نگاه می دارد، با سرعت قابل ملاحظه $v \approx a' \Delta t$ حرکت می کند و نتیجتاً انتقال تکان Δp ، تبادل انرژی

$$v \Delta p \approx \frac{\Delta q \Delta p}{\Delta t} \approx \frac{h}{\Delta t}$$

را با ذره موجب می شود که همچون آزادی عمل ΔE در رابطه (۴) از همان مرتبه بزرگی^{۱۱۷} است و شرایط بقای تکان و انرژی را واجد است.

اینشمن این مسئله را مطرح کرد که تا چه حد کنترل انتقال تکان و انرژی، که در تعیین محل ذره در فضا و زمان وارد می شود، می تواند وضع ذره را پس از عبور از شکاف مشخص کند. باید در نظر داشته باشیم که تاکنون فرض بر این بوده است که محل و حرکت دیافراگم و کشو با دستگاه مرجع مکانی - زمانی دقیقاً هماهنگ بوده است. نتیجه این فرض، نیاز به آزادی عملی در مورد تکان و انرژی را ایجاب می کند که برای تشریح وضعیت این اجسام ضروری است. البته در صورتی که دیافراگم و کشو به قدر کافی سنگین باشد، لازم نیست که تکان بر سرعت آنها تأثیر محسوسی داشته باشد. اما همین که بخواهیم انرژی و تکان قطعات این دستگاه اندازه گیری را با دقتی بشناسیم که برای مهار تبادل تکان و انرژی ذره مورد مطالعه کافی باشد، بنا بر روابط کلی عدم قطعیت، امکان تعیین محل دقیق آنها را در مکان و زمان از دست خواهیم داد. نتیجتاً باید بررسی کنیم که این وضع تا چه حد بر نوع استفاده ما از این

دستگاه اثر می‌گذارد. به زودی خواهیم دید که همین نکته مهم است که خصلت مکملی پدیده‌ها را به روشنی افشا می‌کند.

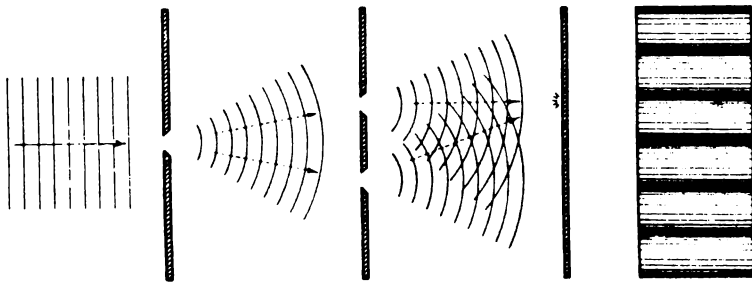
لحظه‌ای چند به دستگاه ساده شکل (۱) بازمی‌گردیم که هنوز استفاده‌ای را که از آن منظور داریم بیان نکرده‌ایم. حقیقت این است که تنها به خاطر این فرض که محل دیافراگم و صفحه به دقت در مکان تعیین شده باشند، این امکان وجود ندارد تا در چارچوب صورتگرایی مکانیک کوانتومی بتوانیم نقطه‌ای را که ذره با صفحه عکاسی برخورد می‌کند به دقت پیش بینی کنیم. با وجود این، اگر آزادی عمل نسبتاً بزرگی را در تعیین محل دیافراگم بپذیریم، اصولاً باید امکان مهار تکانی که بدان انتقال یافته است نیز ممکن باشد، و بدین ترتیب بتوان پیش بینیهای دقیقتری را درباره مسیری که الکترون از شکاف تا محل برخوردش با صفحه طی می‌کند انجام داد. در این جا از نظر تشریح مکانیک کوانتومی با نظامی مرکب از دو جسم سروکار داریم: ذره و دیافراگم. در اثر کمپتون هم دقیقاً سروکار ما با اعمال مستقیم قوانین بقا به نظامی این چنین است که در آن مثلاً با استفاده از مشاهده عقب نشینی الکترون در اتافک ابر^{۱۱۸}، این امکان را، که فوتون پخش شده سرانجام در چه جهت قابل مشاهده است، به دست می‌آوریم.

اهمیت چنین نکاتی زمانی روشن شد که آزمایش با دستگاه دیگری انجام یافته بود که در آن، دیافراگمی با دو شکاف موازی در آن بین صفحه عکاسی و دیافراگم شیاردار قرار داده شده بود. وقتی که یک دسته موازی الکترون (یا فوتون)، از سمت چپ دیافراگم اول انتشار می‌یابد، در شرایط معمول اشکال ناشی از تداخل را بر روی صفحه عکاسی می‌توان دید که در سمت راست شکل نمای روبروی آن با خطوط سایه روشن نشان داده شده است. برای تابشهای شدید^{۱۱۹} این شکل ناشی از تراکم تعداد زیادی از فرایندهای منفرد است که هر یک نقطه سیاهی بر روی صفحه ایجاد می‌کند و توزیع این نقاط از قانون ساده‌ای پیروی می‌کند که از تحلیل موجی قابل استنتاج است. همین توزیع را می‌توان با آمارگیری از آزمایشهای فراوان انجام شده به دست آورد که در آنها شدت دسته‌های الکترون آنقدر کم است که در هر

بار باز و بسته شدن کثرتون یا فوتون به صفحه عکاسی می رسد که نقطه برخورد آن با صفحه در شکل با ستاره کوچکی نشان داده شده است. چنان که پیکانهای نقطه چین نشان می دهد، تکانی که به دیافراگم اول انتقال می یابد، بسته به این فرض که الکترون از کدام شکاف صفحه دوم عبور کند، تفاوت دارد. به همین سبب اینشتین بر این نظر بود که با مهار انتقال تکان شاید بتوان تحلیل دقیقتر پدیده را به دست داد و به خصوص این امکان ارائه می شود تا بتوان تصمیم گرفت که الکترون، پیش از رسیدن به صفحه، از کدام يك از دو منفذ عبور می کند.

بررسیهای دقیقتر نشان داد که مهار انتقال تکان مورد نظراينشتین، عدم دقتی در مورد محل دیافراگم با خود به همراه می آورد که مانع از پیدایش پدیده تداخل مورد سؤال می شود. اگر w زاویه کوچک میان مسیرهای فرضی ذره ای باشد که از شیار بالایی یا پایینی عبور می کند، اختلاف تکان های انتقال یافته در این دو حالت بنا بر رابطه (۱) برابر با $h\omega$

خواهد بود، و هر گونه تلاشی برای مهار تکان دیافراگم، با دقتی کافی در اندازه گیری این اختلاف، باید بنا بر رابطه عدم قطعیت با عدم دقتی حداقل معادل $1/\sigma w$ در مورد محل دیافراگم همراه باشد. اگر دیافراگم دوشیاره به فاصله مساوی از دیافراگم اول و صفحه عکاسی قرار گرفته باشد، شکل ۳، می توان دید که تعداد فراترها^{۱۲} در



شکل ۳

واحد طول مساوی با σw خواهد بود. اما از آن جا که عدم دقتی به مقدار $1/\sigma w$ در

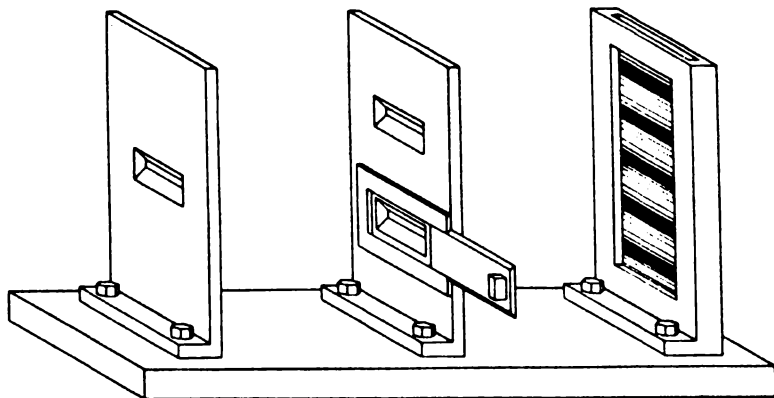
مورد موقعیت دیافراگم اول، باعث به وجود آمدن عدم دقتی به همان مقدار در مورد موقعیت فرائضها می شود، نتیجتاً هرگونه اثر تداخلی محو خواهد شد. همین نتایج را می توان با تغییر محل دیافراگم دوم، میان دیافراگم اول و صفحه عکاسی به دست آورد. نتایج باز هم یکسان خواهد بود، اگر به جای دیافراگم اول یکی از سه جسم فوق الذکر را به منظور مهار انتقال تکان در این مورد به کار گیریم.

این نکته پیامد منطقی زیادی دارد، زیرا که تنها در این وضع، که در مقابل انتخاب میان تعقیب مسیر ذره و یا مشاهده اثرات ناشی از تداخل قرار گرفته ایم، این امکان را می یابیم تا از نتایج باطلنما بگریزیم، که بنا بر آنها رفتار الکترون یا فوتون بستگی به وجود شیاری در دیافراگم دارد که عدم عبور آن الکترون یا فوتون را از راه آن شیار می توان اثبات کرد. در این جا با نمونه بارزی سروکار داریم که در آن پدیده های مکملی در شرایط تجربی مانعاً الجمع با یکدیگر پدیدار می شود (به صفحه ۷۳ نگاه کنید). همین مورد نمونه ای بر این است که تحلیل اثرات کوانتومی در تعیین حد فاصل روشن میان رفتار مستقل اشیای اتمی و برهمکنش آنها با دستگاههای اندازه گیری، که از آنها برای تعیین شرایطی که تحت آنها پدیده رخ می دهد بهره می گیریم، غیر ممکن است.

بحثهای ما بر سر موضعگیری در مقابل وجود وضعیتی کاملاً جدید در تجزیه و تحلیل این تجارب، طبیعتاً با اندیشه های فلسفی هم از جوانب مختلف تماس پیدا می کرد؛ اما با وجود اختلاف آرا و عقاید، همگی بحثها مزین به روح شوخی و بذله گویی بود. اینشتین به نوبه خود با مسخره از ما سؤال کرد که آیا حقیقتاً می توان باور داشت که قدرتهای الهی به بازی با تاس پناه برده باشند (... «آیا خدا تاس می اندازد»^(۱۲))؟ در جواب این سؤال چنین پاسخ دادم که باید در نسبت دادن صفات متداول در زبان روزانه به مشیت الهی بسیار محتاط بود، همچنان که متفکرین گذشته ما نیز چنین توصیه کرده اند. به خاطر دارم که «ارنست» در اوج بحث با شیوه دوست داشتنی خود در شوخی با دوستانش، تشابه ظاهری میان نظر اینشتین و مخالفین نظریه نسبیت را یادآور شد، اما همان جا این را هم افزود که آرامش روحی را تنها

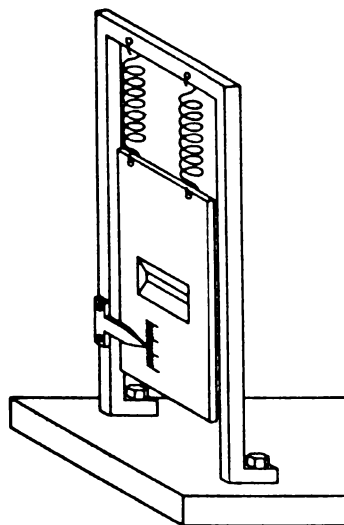
وقتی می تواند بیابد که با نظر اینشتین به توافق رسیده باشد.

تأملات و انتقادات اینشتین این انگیزه را در ما برانگیخت که وجوه مختلف وضعیتی را که در تشریح پدیده های اتمی به وجود آمده بود، از نو بررسی کنیم. برای من فرصتی میمون بود تا به نقش دستگاههای اندازه گیری بیشتر اشاره کنم و برای آن که تباین در خصلت شرایط تجربی را که در آنها پدیده های مکملی به وقوع می پیوندد، حتی الامکان به روشنی نشان دهم، کوشش کردم طرخی به شیوه غیر واقع از دستگاههای مختلف ارائه دهم که چند نمونه از آنها را در صفحات ذکر خواهم کرد. به منظور مطالعه پدیده تداخل به گونه ای که در شکل ۳ از آن یاد کردیم، طرح آزمایشی را، که در شکل ۴ نشان داده شده، در نظر گرفتیم. در این شکل، قطعاتی که دیافراگم ها و صفحه عکاسی را نگاه می دارد، همگی بر روی پایه مشترکی محکم پیچ شده است. در چنین دستگاهی، که در آن محل نسبی قرار گرفتن دیافراگم و صفحه عکاسی با یک اتصال مطمئن محکم شده است، روشن است که مهار تکان مبادله شده بین ذره و قطعات مجزای دستگاه ممکن نیست. تنها راه، برای این که اطمینان بیابیم که ذره از یکی دوشکاف دیافراگم دوم عبور کرده این است که یکی از آن دورا با کشویی — همچنان که در شکل نشان داده شد — مسدود کنیم. طبیعی است در صورتی که شکاف بسته باشد، دیگر اثری از تداخل نمی تواند در میان باشد و تنها بر روی صفحه توزیعی بیوسه مانند مورد بایک دیافراگم در شکل ۱ رامی توان دید.



شکل ۴

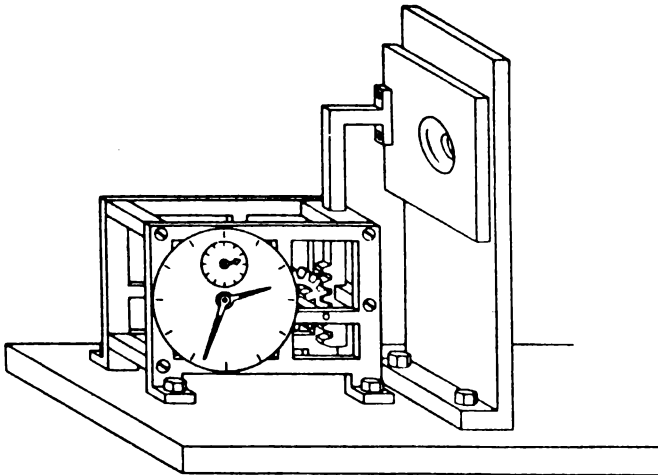
در مطالعه پدیده‌هایی که در آنها با ترازنامه دقیق تکان سروکار داریم، واضح است که برخی از قطعات دستگاه، باید بتوانند مستقل از دیگر قطعات آزادانه حرکت کنند. در شکل ۵ چنین دستگاهی نشان داده شده است که در آن، یک دیافراگم شیاردار از طریق فنرهای ظریفی به چارچوب ثابتی آویزان شده که خود به پایه‌ای پیچ شده است و دیگر قطعات غیر متحرک نیز به آن متصل شده است. به کمک خط کشی که بر



شکل ۵

روی دیافراگم نصب شده و عقربه‌ای که متصل به یکی از پایه‌های چارچوب است می‌توان حرکت دیافراگم را مشاهده کرد؛ امری که در اندازه‌گیری تکان دریافتی دیافراگم ضروری است. با این اندازه‌گیری می‌توان میزان پراشی را که ذره به هنگام عبور از شیار متحمل می‌شود استنتاج کرد. اما از آن جایی که خواندن درجه بندی خط کش نصب شده روی دیافراگم — به هر شیوه‌ای که باشد — تغییر غیر قابل کنترلی در تکان دیافراگم را موجب می‌شود، بنابراین اصل عدم قطعیت همواره رابطه متقابلی میان شناخت ما از محل شیار و دقت در کنترل تکان وجود خواهد داشت. شکل ۶ به شیوه‌ای نیمه جدی قسمتی از یک آرایش تجربی را نشان می‌دهد که

بر خلاف پدیده‌هایی که تاکنون مورد بحث بوده است، مختصات زمانی^{۱۲۲} در آنها مستقیماً ملحوظ است. این آرایش تجربی مشتمل است بر يك كشو، که به طور محکمی به يك ساعت متصل شده است. این دو ويك ديافراگم روی پایه‌ای قرار گرفته است که قطعات دیگری با همین مشخصات باید روی آن قرار گیرد. این قطعات می‌تواند با همین ساعت تنظیم شود یا با ساعت دیگری که با ساعت اولی تنظیم باشد. هدف اصلی از این شکل یادآوری این واقعیت است که ساعت دستگاهی مکانیکی است که طرز کارش را می‌توان به کمک علم مکانیک موجود کاملاً تشریح کرد و مطمئن بود که نه خواندن محل عقربه‌ها بر آن تأثیر دارد و نه برهمکنش میان قطعات آن با ذره اتمی. از آن جا که چنین دستگاهی می‌تواند باز شدن منفذ دريك لحظه معین ممکن سازد، از آن می‌توان مثلاً در اندازه‌گیری زمانی که يك الکترون یا فوتون احتیاج دارد تا از دیافراگم به نقطه دیگری برود، استفاده کرد. بدیهی است که این دستگاه امکان اندازه‌گیری انرژی انتقال یافته به کشورا، به منظور استخراج نتایج مربوط به انرژی ذره‌ای که از دیافراگم عبور کرده است، به دست نمی‌دهد. در صورتی که به این نتایج علاقمند باشیم، روشن است که باید آرایش تجربی بی به کار گیریم که در آن کشورا دیگر به جای ساعت دقیق به کار



شکل ۶

نمی‌رود، بلکه در آن، شناخت لحظه‌بازشدن منفذ، آزادی عمل را تأمین می‌کند که با دقت در اندازه‌گیری انرژی با استفاده از رابطه کلی (۴) مرتبط است.

ملاحظه‌دستگاههایی که ساخت آنها در عمل کم و بیش ممکن و استفاده از آنها نیز خیالی است، از آن جا که توجه ما را به ویژگی اساسی مسائل معطوف می‌سازد بر ایمان بسیار ثمر بخش بود. نکته‌اساسی در این جا تمایز میان /شیای مورد تحقیق و دستگاههای اندازه‌گیری بی است که بر اساس مفاهیم فیزیک کلاسیک شرایطی را تعیین می‌کند که تحت آنها پدیده وقوع می‌یابد. در این جا این را هم یادآوری می‌کنیم که دشواری و یا حتی عدم امکان اجرای آزمایشهایی که اندازه‌گیری دقیق انتقال تکان و یا انرژی از ذرات اتمی به اجسام سنگین، همچون کشتی یا دیاگرام را، در بر دارد، به هیچ وجه بر وضوح تفکرات پیشین اثری ندارد. آن چه که اهمیت دارد این است که در این موارد، برخلاف دستگاههای اندازه‌گیری معمول، این اجسام با ذرات اتمی نظامی را می‌سازد که بدان صورتگرایی مکانیک کوانتومی را باید اعمال نمود. به علاوه، برای مشخص کردن شرایطی که در آن این صورتگرایی قابل اعمال است، لازم است که کل آرایش تجربی مورد توجه قرار گیرد. وارد کردن قطعات جدید در این آرایش تجربی، مثل قرار دادن یک آینه در مسیر ذره، فی الواقع اثرات تداخلی جدیدی را موجب می‌شود که به پیش بینی‌های ما در مورد نتایج نهایی به طرز محسوسی تاثیر می‌گذارد.

مثال زیر که اینشتین خود به موقع توجه ما را بدان جلب کرد و کراراً بدان اشاره می‌کرد، به بهترین وجهی نشان داد که عدم امکان تقسیم به جزء پدیده‌های اتمی تا چه حد چشم‌پوشی از تجسم پدیده‌های اتمی را به ما تحمیل می‌کند. اگر یک آینه نیمه‌باز تا بان رادر مسیر فوتون قرار دهیم و بدین ترتیب بدان فقط امکان انتشار در دو جهت را بدهیم، فوتون را می‌توان تنها و تنها بر روی یکی از دو صفحه عکاسی، که در فاصله زیاد از یکدیگر و در دو جهت مورد بحث قرار دارد، ثبت کرد. اما با تعویض صفحه‌ها با آینه، می‌توان اثراتی را مشاهده کرد که پدیده تداخل میان دودسته موج منعکس شده را به روشنی نشان می‌دهد. پس نتیجه می‌شود که برای نشان دادن واضح رفتار فوتون با اشکالاتی مواجه خواهیم شد؛ مثلاً مجبوریم بگوئیم که فوتون از طرفی همواره یکی از دوره‌ها را انتخاب می‌کند، و از طرف دیگر، فوتون رفتارشان آن چنان است که گویی هر دو راه را پیموده است.

دلایلی از این نوع است که به درستی عدم امکان تقسیم به جزء پدیده‌های کوانتومی و ابهام در نسبت دادن خواص فیزیکی معمول به اشیای اتمی را نشان می‌دهد. به خصوص باید توجه داشت که در کنار تشریح جایگاهی و محل قرار گرفتن ابزارهایی که وسیله تجربی را تشکیل می‌دهد، هرگونه استعمال مفاهیم زمانی-مکانی در تشریح پدیده‌های اتمی، به ثبت مشاهدات مربوط به علایم روی صفحه عکاسی و یا ثبت اثرات مشابه تشدید یافته و عملاً غیر قابل بازگشت^{۱۲۳}، مانند تشکیل قطره آب بر روی يك یون در اتاقك ابر محدود می‌شود. اما علی‌رغم این که طبیعتاً وجود کوانتوم کنش عهده‌دار خواص مصالحي است که با آنها دستگاههای اندازه‌گیری ساخته شده است و طرز کار دستگاههای ثبت بدانها بستگی دارد، چنین وضعی در این سؤال، که آیا تشریح، به کمک مکانیک کوانتومی مناسب یا کامل است در بحث ما هیچ گونه نقشی ندارد.

این مسائل در کنفرانس سولوای^(۱۰) در جلسه‌ای که اینشتین انتقادات کلی خود را نیز مطرح ساخت، از جهات مختلف با موفقیت مورد بحث قرار گرفت. در همین فرصت بحث جالب دیگری در این باره مطرح شد که چگونه باید درباره انواع پدیده‌هایی صحبت کرد که تنها از نظر آماری قابل پیش‌بینی است. موضوع این بود که ببینیم آیا به هنگام بروز اثرات منفرد باید اصطلاحات پیشنهادی دیراک را به کار گرفت، که بنابر آنها ما انتخابی از جانب «طبیعت» سر و کار داریم، یا، همچنان که هایزنبرگ پیشنهاد می‌کند، انتخاب «ناظر^{۱۲۴}» که خود دستگاههای اندازه‌گیری را می‌سازد و نتایج ثبت شده را می‌خواند، باید مورد قبول واقع گردد. هر يك از این دو اصطلاح مورد تردید است، زیرا که از طرفی نسبت دادن اراده^{۱۲۵}، به مفهوم معمول آن، به طبیعت غیر معقول است و از طرف دیگر ناظر نمی‌تواند هیچ گونه تأثیری بر روی وقایعی بگذارد که در شرایطی که او تمهید نموده، وقوع می‌یابد. من شخصاً تصور می‌کنم که فقط يك راه حل وجود دارد: باید پذیرفت که در این حوزه تجربی با پدیده‌های منفرد سر و کار داریم و امکانات مادر نحوه استفاده از ابزارهای اندازه‌گیری به ما این اختیار^{۱۲۶} را می‌دهد تا میان پدیده‌های مکمل منفرد و مورد

(۱۰) همان مرجع، صفحات ۲۴۸ و بعد.

123. irreversible

124. Beobachter

125. Wille

126. Wahl

مطالعه فقط یکی را انتخاب کنیم.

در مقاله‌ای که من در یکی از شماره‌های مجله «علوم طبیعی»^{۱۲۷} به مناسبت هفتادمین سالگرد تولد پلانک در سال ۱۹۲۹ نوشتم، مسائل معرفتشناختی که در بالا به آنها اشاره کردیم، مفصلاً مورد بحث قرار گرفت. این مقاله مقایسه‌ای را هم در برداشت؛ مقایسه‌ای بین نتایج حاصله از اکتشاف کوانتوم عام کنش و پیشرفتهایی که کشف سرعت محدود نور توسط اینشتین اصول بنیادی تشریح طبیعت را عمیقاً روشن کرده بود. نظریه نسبیت با تأکید بر این که تمامی پدیده‌ها بر یک نظام مرجع وابسته است، راه دستیابی به قوانین فیزیکی را که از شمول و کلیت بی سابقه‌ای برخوردار است باز کرد. من چنین استدلال می‌کردم که در نظریه کوانتومی فهم منطقی قوانین اساسی تاکنون نامکشوف حاکم بر پدیده‌های اتمی، بدین شناخت منتهی خواهد شد که تمیز روشن میان رفتار مستقل اشیا و برهمکنش آنها با دستگاه‌های اندازه‌گیری که به عنوان نظام مرجع تعیین شده، غیرممکن است. بدین ترتیب مکانیک کوانتومی ما را در مقابل موقعیتی کاملاً جدید در دانش فیزیک قرار می‌دهد. من بدین نکته نیز اشاره کردم که مشابهتی بسیار نزدیک میان این موقعیت و موقعیتی که به تحلیل و ترکیب تجارب مرتبط است وجود دارد که در حوزه‌های دیگر شناخت بشری نیز به چشم می‌خورد. چنان که می‌دانیم بسیاری از اشکالات موجود در روانشناسی ناشی از این واقعیت است که به هنگام تحلیل وجوه مختلف تجارب فکری، حدفاصل^{۱۲۸} میان عین^{۱۲۹} و ذهن^{۱۳۰} را می‌توان به طرق مختلف تعیین کرد. واژه‌هایی چون «فکر»^{۱۳۱} و «احساس»^{۱۳۲} را، که در واقع برای تشریح محدوده و غنای زندگی آگاه^{۱۳۳} ضروری است، مانند مختصات مکانی - زمانی^{۱۳۴} و قوانین دینامیک بقا در فیزیک اتمی، به معنی مفاهیمی مکمل یکدیگر به کار می‌گیریم. تشریح دقیق این مشابهتها مسلماً با اشکالات لغوی همراه خواهد بود. مؤلف نظر خود را شاید به بهترین وجهی در قسمتی از مقاله

127. Naturwissenschaften

128. Trennungslinie

129. Objekt

130. Subjekt

131. Gedanke

132. Gefühl

133. Bewusstesleben

134. raumzeitliche Koordination

فوق الذکر بیان کرده باشد. در این مقاله مؤلف توجه را به این نکته جلب کرده است که میان سعی به تعریف دقیق يك واژه از طرفی، و معنی دقیق آن در عمل از طرف دیگر، تباینی موجود است. هدف اصلی این ملاحظات — که امید بر تأثیر بر نظر اینشتین آنها را نپرورانده بود — این بود تا توجه خود را بر این امکان معطوف کنیم که برخی از مسائل معرفتشناختی کلی را می توان با توجه به تعلیمات مأخوذ از مطالعه واقعیات جدید تجربه فیزیکی روشن کرد، هر چند در اصل ساده باشد.

در ملاقاتی که در سال ۱۹۳۰ در کنگره سولوای با اینشتین داشتم، بحثهای ما بسیار جدی شد. در اعتراض بدین نظر که هرگونه کنترلی بر تبادل تکان و انرژی میان اشیا و ابزارهای اندازه گیری، تا زمانی که این ابزارها مرجع مکانی - زمانی پدیده ها را تعیین می کند، منتفی است، اینشتین در مقابل این دلیل را ارائه داد که چنین کنترلی، در صورتی که خواستهای نظریه نسبیت را مورد توجه قرار دهیم، ممکن خواهد بود. به خصوص، رابطه کلی میان انرژی و جرم در فرمول معروف

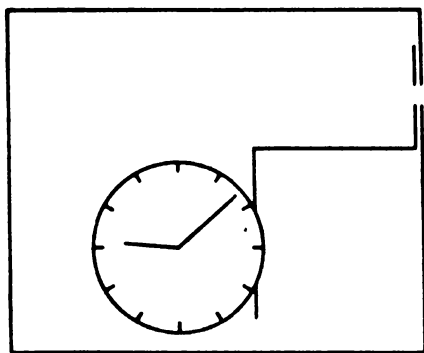
$$E = mc^2 \quad (5)$$

امکان اندازه گیری انرژی کلی هرگونه سیستمی را به کمک توزینی ساده به دست می دهد و بدین ترتیب می توان اصولاً انرژی انتقال یافته دستگاه اندازه گیری را در صورتی که بین دستگاه و شیء اتمی برهمکنش موجود باشد، اندازه گرفت.

بدین منظور، اینشتین دستگاهی مناسب پیشنهاد کرد که در شکل ۷ نشان داده شده است. این دستگاه جعبه ای است که در يك طرف آن سوراخی تعبیه شده است که می توان به کمک کشویی آن را باز و بسته کرد؛ خود کشورا ساعتی که در درون جعبه نصب شده است به حرکت درمی آورد. فرض کنیم در شروع کار، جعبه مقداری تابش دارد، و ساعت به گونه ای تنظیم شده است که کشورا در زمان مشخصی برای لحظه ای باز نگاه می دارد. با این کار می توان تعیین کرد که تنها يك فوتون در يك لحظه از سوراخ عبور کرده است که این لحظه را می توان با هر دقت دلخواه تعیین کرد. به علاوه، مسلماً این امکان وجود دارد تا جعبه را قبل و بعد از عبور فوتون از سوراخ وزن کرد و وزن انرژی یا فوتون را با دقت دلخواه تعیین کرد؛ امری که با عدم قطعیت متقابل کمیت های زمان و انرژی در مکانیک کوانتومی تناقض آشکار دارد.

ارائه این دلیل خود نوعی دعوت جدی به مبارزه بود و بررسی عمیق تمامی

مسئله را موجب می‌گشت. در پایان بحث، که اینشتین خود فعالانه در آن شرکت داشت، روشن شد که این دلیل را نمی‌توان پذیرفت. توجه به این مسئله بررسی دقیقتر نتایج معادل دانستن جرم گرانشی^{۱۳۵} و ماندی^{۱۳۶} را در فرمول (۵) ضروری ساخت. به خصوص لازم شد رابطه بین آهنگ حرکت ساعت و موقعیت آن در میدان



شکل ۷

جاذبه مورد توجه قرار گیرد. این رابطه را از تغییر مکان به سمت قرمز خطوط طیف خورشیدی به خوبی می‌شناسیم و می‌دانیم که خود نتیجه‌ای از اصل هم‌ارزی اینشتین^{۱۳۷} میان اثرات گرانشی^{۱۳۸} و پدیده‌های مورد مشاهده در دستگاه‌های مرجع شتابدار^{۱۳۹} است.

بحثهای ما بر کاربرد ممکن دستگاهی متمرکز شد که در آن، دستگاه پیشنهادی اینشتین هم نصب شده بود و در شکل ۸ به همان شیوه شبه‌واقعی، همچون شکل‌های قبلی، نشان داده شده است. این جعبه که قسمت داخلی آن نشان داده شده، به یک ترازوی فنری آویزان شده است. خود جعبه مجهز به عقربه‌ای است که محل جعبه را بر روی خط کشی، که به پایه ترازو نصب شده، تعیین می‌کند. بدین ترتیب وزن

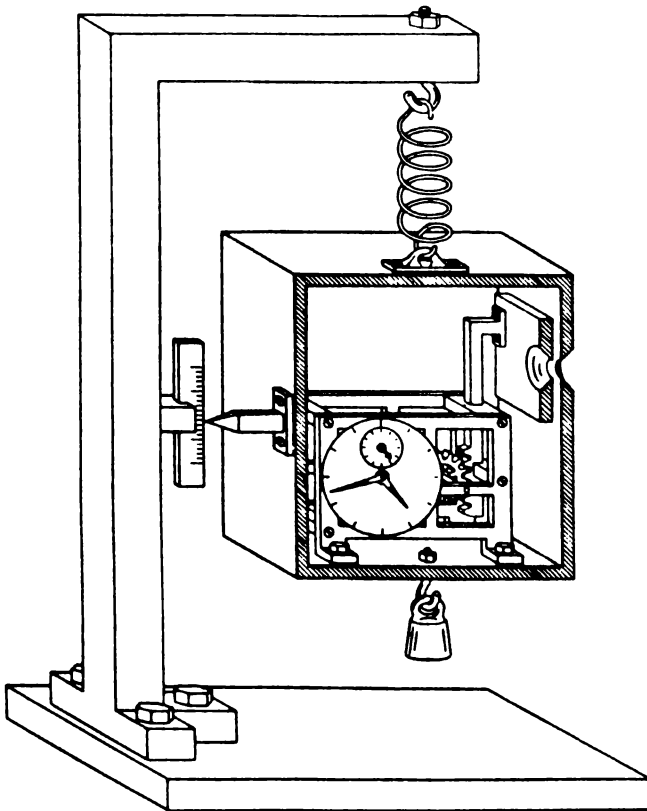
135. Gravitationsmasse 136. Trägheitsmasse

137. Einsteins Prinzip der Äquivalenz 138. Schwerkraftwirkung

139. beschleunigtes Bezugssystem

جعبه را می توان با آوردن عقربه بر روی صفر از طریق افزودن وزنه با دقت دلخواه تعیین کرد. و اما نکته اساسی در این جا این است که تعیین محل جعبه با دقت داده شده Δq در اندازه گیری تکان جعبه، عدم قطعیت مینیمم Δp را در خود دارد که به Δq از طریق رابطه (۳) مربوط می شود. این عدم قطعیت باید مسلماً کوچکتر از ضربه ای باشد که در طول زمان توزین t از طریق میدان گرانش به جسمی به جرم Δm وارد می شود. از این جا نتیجه می شود:

$$\Delta p \approx \frac{h}{\Delta q} < T \cdot g \cdot \Delta m, \quad (6)$$



شکل ۸

در این رابطه، g شتاب گرانش^{۱۴۰} است. اما هر چه دقت در خواندن q ، یعنی محل عقر به، بیشتر باشد، در صورتی که بخواهیم وزن جعبه و محتویاتش را با دقت Δm تعیین کنیم، زمان توزین t نیز بیشتر خواهد شد.

اما بنا بر نظریه نسبیت عام، ساعتی که در جهت گرانش^{۱۴۱} تغییر مکانی به اندازه Δq داشته باشد، تغییری در آهنگ حرکاتش ایجاد می شود که در پایان زمان T ، زمان را با اختلاف Δt نشان می دهد، رابطه زیر Δt را به دست می دهد:

$$\frac{\Delta T}{T} = \frac{1}{c^2} g \Delta q$$

با مقایسه روابط (۶) و (۷) خواهیم دید که بعد از توزین، در آگاهی ما از تنظیم کردن ساعت نوعی بی دقتی وجود دارد که از رابطه زیر به دست می آید:

$$\Delta T > \frac{h}{c^2 \Delta m}$$

با استفاده از رابطه (۵)، این رابطه به

$$\Delta T \cdot \Delta E > h ,$$

منتهی می شود که با اصل عدم قطعیت مطابقت دارد. نتیجتاً استفاده از دستگاه به منظور اندازه گیری انرژی فوتون، ما را از تعیین زمان خروج فوتون باز خواهد داشت.

این بحث که به خوبی قدرت و استحکام مباحث نسبیت را نشان می دهد، يك بار دیگر لزوم تمایز در مطالعه پدیده های اتمی میان ابزارهای اندازه گیری را، که به کار تعیین چارچوب مرجع می آید و قسمت هایی از ابزارهای اندازه گیری را که بدانها باید همچون اشیای مورد تحقیق نظر داشت و از اثرات کوانتومی آنها نمی توان صرف نظر کرد، خاطر نشان ساخت. علی رغم تأیید انتظام منطقی این نتایج و تهیه

وسیع شیوه تشریح کوانتومی، اینشتین در جریان یکی از گفتگوهای بعدی ما احساس نارضایتی خود از فقدان ظاهری اصول مستحکم برای تشریح طبیعت را که مورد قبول همگان باشد، ابراز داشت. من چنین پاسخ دادم که در وظیفه ایجاد نظم در زمینه تجربی کاملاً جدید، اعتماد به اصول سنتی مورد قبول — هر چه که باشد — و از هر موقعیتی که برخوردار باشد، به سختی ممکن است. تنها می توان این توقع را داشت که این اصول با یکدیگر ناسازگاری منطقی نداشته باشد، صورتگرایی مکانیک کوانتومی از این لحاظ کاملاً رضایت بخش است.

کنگره سولوای در سال ۱۹۳۰ آخرین فرصتی بود که توانستیم در آن در بحثهای مشترک خود با اینشتین از تأثیر محرك و وساطت «ارنفتست» بهره مند شویم. اما اندکی پیش از مرگ تأسف انگیزش در سال ۱۹۳۳، ارنفتست برایم گفته بود که اینشتین از این وضع احساس رضایت نمی کرد و با همان تیزهوشی معمول خود وجوه جدیدی از این مسائل را یافته بود که وی را در نظر انتقادی خود مصر تر می ساخت. در حقیقت اینشتین با بررسی دقیقتر امکان کاربرد يك ترازو، راههای دیگری را تصور کرده بود، که هر چند در آغاز به کاری که مقصود او بود نمی آمد، اما به نظر می رسید که تناقضات موجود را، بدون آن که امکان حل منطقی آنها موجود باشد، بیش از پیش تشدید می کرد. بدین دلیل، اینشتین متوجه شده بود که با توزین جعبه و ساعت، و بعد انتشار فوتون، باز هم این امکان را داریم که یا توزین را تکرار کنیم و یا جعبه را باز کنیم و زمانی را که ساعت نشان می دهد با زمان يك ساعت معیار مقایسه کنیم. از این جا نتیجه می شود که در این مرحله هم می توانیم، در مورد انرژی فوتون، و یا در مورد لحظه انتشار آن نتایجی را استنتاج کنیم. در مورد فوتون می توانیم — بی آن که به وجهی در لحظه ای بین لحظه انتشار و لحظه ای که فوتون با دیگر دستگاههای اندازه گیری وارد برهمکنش می شود، بر آن تأثیر بگذاریم — پیش بینیهای دقیقی یا در مورد لحظه ورود آن و یا در مورد انرژی آزاد شده ناشی از جذب آن بکنیم. اما از آن جا که بنا بر صورتگرایی مکانیک کوانتومی، تعیین وضع يك ذره منفرد نمی تواند با تعیین دقیق زمان و هم با اندازه دقیق انرژی همراه باشد، ممکن است به نظر رسد که چنین صورتگرایی امکان تشریح، مناسب را ارائه نمی دهد.

يك بار دیگر فکر پژوهشگر اینشتین وجه خاص دیگری از این موقعیت در نظریه کوانتومی را، که تا چه حد در این جا از توضیح معمول پدیده های طبیعی فراتر

رفته‌ایم، به بارزترین وجهی نشان داد. با همه اوصاف من نمی‌خواستم با جهت کلی‌یی که این نکات متوجه آن بود— به گونه‌ای که ارنفست برایم نقل کرده بود— موافق باشم. به گمان من تنها دوره وجود داشت تا نشان دهیم که این صورتگرایی ریاضی منسجم^{۱۴۲} نامناسب بود: باید نشان می‌دادیم که یا نتایج آن با تجربه موافقت ندارد، و یا آن که پیش‌بینی‌هایش تمامی امکانات مشاهده را دربر نمی‌گیرد. در این جا دلایل اینشتین به هیچ‌یک از این دو کار نمی‌خورد. باید توجه داشته باشیم که در این جا، فی الواقع با یک آرایش تجربی کاملاً مشخص سر و کار نداریم، بلکه دو آرایش متباین با یکدیگر مورد توجه است. در یکی از این دو دستگاه، ترازوبه همراه وسیله دیگری مثلاً یک طیف‌سنج^{۱۴۳}، به منظور مطالعه انرژی انتقال یافته توسط فوتون، مورد استفاده قرار می‌گیرد، در حالی که در دیگری از کشویی استفاده می‌کنیم که ساعت معیار آن را باز و بسته می‌کند و خود کشو متصل به دستگاه دیگری از همین نوع است که بر اساس این ساعت تنظیم شده تا زمان انتشار فوتون در فاصله مشخصی را اندازه‌گیری کند. در هر دو حالت فوق، همچنان که اینشتین خود پذیرفت، اثرات قابل مشاهده در انطباق کامل با پیش‌بینی‌های نظری است.

این مسئله یک بار دیگر لزوم توجه به کل دستگاه اندازه‌گیری را، که مشخص کردن دقیق آن در کاربرد معین صورتگرایی مکانیک کوانتومی ضروری است، خاطر نشان می‌سازد. این نکته را هم ضمناً می‌توان افزود که با احکام باطنمایی از این نوع در دستگاه بسیار ساده شکل ۵ نیز برخورد خواهیم کرد. در واقع بعد از اندازه‌گیری مقدماتی تکان دیافراگم و پس از عبور الکترون یا فوتون از شیار، می‌توانیم بین تکرار اندازه‌گیری تکان و یا تعیین وضعیت دیافراگم، یکی را انتخاب کنیم و بدین ترتیب مشاهدات بعدی مختلف را پیش‌بینی کنیم. همچنین می‌توان افزود که در مورد اثرات قابل مشاهده با دستگاه تجربی، این که ساختمان و طرز استفاده از ابزارها از پیش مشخص شده باشد، یا این که اتمام این کارها را به زمان دیگری موکول کنیم که در آن لحظه ذره از دستگاهی به دستگاه دیگری می‌رود، اهمیت چندانی ندارد.

در تشریح مکانیک کوانتومی، برخورداری از آزادی در ساختمان و استفاده از آرایشهای تجربی، معنای خاص خود را در امکان انتخاب پارامترهای تعریف شده کلاسیک می‌یابد، که در هر گونه کاربرد منطقی صورتگرایی مکانیک کوانتومی وارد می‌شود. مکانیک کوانتومی از تمامی جهات با وضعیت موجود در فیزیک کلاسیک متناظر است؛ تناظری که با توجه به فردیت درونی پدیده‌های کوانتومی تا سرحد امکان به مکانیک کلاسیک نزدیک است. انتقادات اینشتین در روشن شدن این نکات یک بار دیگر محرکی دلهذیر بود که ما را به پژوهش جوانب اساسی این مسئله واداشت.

کنگره بعدی سولوای در سال ۱۹۳۳ به مسائل ساختمان و خواص هسته‌های اتمی اختصاص داده شد. در این زمینه به برکت کشفیات تجربی و موفقیت‌های جدید کاربرد مکانیک کوانتومی، پیشرفتهایی حاصل شده بود. در این مورد لازم به یادآوری نیست که این امر نتیجه مطالعه تبدیلات هسته‌ای مصنوعی^{۱۴۴} بود که مستقیماً قانون اساسی اینشتین در مورد هم‌ارزی میان جرم و انرژی را تعیین می‌کرد و اهمیت آن، در پیشبرد تحقیقات بنیادی فیزیک هسته‌ای هر روز بیش از پیش روشن می‌شد. این را هم باید خاطر نشان سازیم که شناخت شهودی اینشتین از وجود رابطه‌ای نزدیک بین قانون تبدیلات رادیواکتیو و قوانین احتمالات حاکم بر اثرات تابشی منفرد را (به صفحه ۶۶ مراجعه کنید) توضیح کوانتومی - مکانیکی تلاشی هسته‌ای خودبه‌خودی^{۱۴۵} تأیید کرد. در این جا درحقیقت با نمونه بارزی از شیوه تشریح آماری سروکار داریم که در آن رابطه مکملی میان بقای انرژی - تکان از طرفی، و تعیین مختصات فضا - زمانی از طرف دیگر در پارادوکس مشهور عبور ذرات از سد‌های پتانسیل^{۱۴۶} به بهترین وجهی پدیدار می‌شود.

اینشتین در این کنگره شخصاً شرکت نداشت و کنگره در زمانی برگزار شد که تحولات اسفناک دنیای سیاست، که می‌بایست بر سر نوشتش عمیقاً تأثیر گذارد و

144. künstliche Kernumwandlungen

145. spontaner Kernzerfall

146. Potentialschwellen

وظایفش را در خدمت به بشریت سنگینتر، سازد، بر آن سایه افکنده بود. اما چند ماهی پیش از برگزاری کنگره، به هنگام ملاقات با او در «پرینستون»، که در آن جا اینشتین میهمان انستیتوی مطالعات عالی^{۱۴۷} بود، که به تازگی تأسیس شده بود، و اندکی بعد از این ملاقات وی در آن جا اشتغال دائم یافت، فرصت یافتم تا با او دوباره دربارهٔ جوانب معرفتشناختی فیزیک اتمی به صحبت بنشینم، اما اختلاف در نحوهٔ برخورد و بیان ما با دیگر مانعی در راه تفاهم بین ما شد. تا آن زمان عدهٔ نسبتاً کمی در این بحث که به ارائهٔ گزارش دربارهٔ آن مشغولم، شرکت داشتند. اندکی بعد اینشتین نظر انتقادی خود را دربارهٔ نظریه کوانتومی که بسیاری از فیزیکدانها آن را پذیرفته بودند، در مقاله‌ای^(۱۱) در سال ۱۹۳۵ با همکاری «پودولسکی^{۱۴۸}» و «روزن^{۱۴۹}» تحت عنوان «آیا تشریح واقعیت فیزیکی از راه مکانیک کوانتومی را می توان جامع دانست؟»^{۱۵۰} منتشر کرد.

دلایل ارائه شده در این مقاله بر معیاری مبتنی است که آن را این چنین می توان بیان کرد: «در صورتی که در سیستمی داده شده، بدون آن که به گونه‌ای در آن اختلال ایجاد کنیم، بتوانیم با اطمینان^{۱۵۱} (یعنی با احتمالی برابر با واحد) مقدار یک کمیت فیزیکی را پیش بینی کنیم، در این صورت باید جزئی از یک واقعیت فیزیکی بی وجود داشته باشد که با این کمیت مطابقت کند.» مؤلفین این مقاله بعد از این، با توجه به سیستمی متشکل از دو قسمت، که برای مدتی محدود در بر همکنش است، تشریحی را که صورتگرایی مکانیک کوانتومی از این سیستم به دست می دهد و نتایج ناشی از آن را در نهایت زیبایی ارائه می دهند. آنها سپس چنین نتیجه می گیرند که کمیت‌های مختلف که بدانها مقدار معینی را در تشریح یکی از دو سیستم جزئی نمی توان مربوط دانست، با اندازه گیری‌هایی بر روی سیستم دیگر مقدار آنها را می توان کم و بیش

147. Institute for Advanced Study

(11). A. Einstein, B. Podolsky und N. Rosen, Phy. Rev. 47, 777 (1935).

148. Podolsky 149. Rosen

150. Can Quantum-Mechanical Description of Physical Reality be Considered Complete? 151. Sicherheit

پیش بینی کرد. مؤلفین مقاله سرانجام بر اساس استدلالهای خود نتیجه می گیرند که مکانیک کوانتومی «تشریح جامع از واقعیت فیزیکی ارائه نمی دهد» و اعتقاد خود را مبنی بر این که امکان پیشبرد تشریحی مناسبتر از پدیده‌ها موجود است، ابراز می‌دارند.

مقاله اینشتین، پودلسکی و روزن به دلیل وضوح و قطعیت ظاهری دلایلیش، در میان فیزیکدانها جنب و جوشی را موجب شد و در بحثهای فلسفی عمومی نقش بسیار مهمی را ایفا کرد. موضوع این بحثها محققاً طبیعتی بسیار دقیق دارد و خود نشان می‌دهد که تاچه حد در نظریه کوانتومی از حدود تصورات واضح و روشن فراتر رفته‌ایم. در این جا نیز خواهیم دید که با مسائلی سر و کار پیدا خواهیم کرد که اینشتین در بحثهای پیشین خود مطرح کرده بود. در مقاله‌ای^(۱۲) که من چند ماهی بعد منتشر کردم، سعی کردم نشان دهم که از دیدگاه مکملی، این تضادهای ظاهری به کلی از میان می‌رود. اساس این بحثها در اصل همان بود که در صفحات پیش ارائه دادم. برای یادآوری چگونگی بحثهای آن زمان، اجازه می‌خواهم به نقل قسمتهایی از مقاله بپردازم.

در این مقاله پس از ذکر نتایجی که اینشتین، پودلسکی و روزن بر اساس معیارهای خود استنتاج کرده بود، چنین نوشتم:

«دلایلی این چنین، به ظاهر مناسب به نظر نمی‌رسد تا بتواند اعتبار تشریح ازراه مکانیک کوانتومی را مورد تردید قرار دهد. این مکانیک کوانتومی که بر اساس صورتگرایی ریاضی منسجمی بنا شده است، هر شیوه اندازه‌گیری را، همچنان که در این جا مطرح است، خود به خود در بر دارد. تناقض ظاهری در این میان تنها نشان می‌دهد که دیدگاه معمول فلسفه طبیعی اساساً ناتوان است تا پدیده‌هایی را منطقیاً تصور کند که در مکانیک کوانتومی بدانها برخورد می‌کنیم. هر همکنش متناهی میان شیء و ابزارهای اندازه‌گیری، که خود نتیجه مستقیم وجود کوانتوم کنش است — از آن جا که امکان مهار واکنش شیء بر دستگاه اندازه‌گیری وجود ندارد — ضرورت اعراض قطعی از آرمان علیت و تجدید نظر بنیانی در نحوه برخورد ما با مسئله واقعیت فیزیکی را ایجاب می‌کند. خواهیم دید که معیار واقعیت، همچنان که سه مؤلف فوق — هر چند در نهایت احتیاط — آن را ارائه داده‌اند، آنگاه که به مسائل کنونی مورد نظر ما اعمال شود، ابهامی اساسی را موجب می‌شود.

(12). N.Bohr, Phy. Rev. 48, 696 (1935).

در ادامه مقاله، در زمینه مسئله خاص مورد توجه اینشتین، پودلسکی و روزن، نشان دادم که در نمایش حالت يك سیستم متشکل از دوشیء اتمی، که در برهمکنش با یکدیگر است، نتایج صورتگرایی با دلایل ساده ای که در بالا به هنگام بحث درباره آرایشهای تجربی مناسب بر مطالعه پدیده های مکملی ارائه دادیم، مطابقت دارد. هر جفت متغیر مزدوج مکان و تکان p و q ، اگر چه فی الواقع از قانون ضرب غیر جا به جایی رابطه (۲) اطاعت می کند و با عدم دقت متقابلی بر اساس رابطه (۳) می تواند تعیین شود، اختلاف مختصات مکانی $q_1 - q_2$ ، که به اجزای متشکله سیستم مربوط می شود، قابل جا به جا شدن با مجموع $p_1 + p_2$ است که مؤلفه های تکانه های متناظر است. زیرا q_1 با p_2 ، و q_2 با p_1 مستقیماً قابل جا به جایی است. نتیجتاً هم $q_1 - q_2$ ، و هم $p_1 + p_2$ را در وضعیت سیستم پیچیده می توان با دقت هر چه بیشتر تعیین کرد و به دنبال آن وضعیت مقادیر q_1 یا p_1 را، در صورتی که q_2 یا p_2 را به ترتیب از طریق اندازه گیری مستقیم تعیین کرده باشیم، پیش بینی کرد. اگر يك ذره و یا دیاگرامی را مانند شکل ۵ به عنوان دو جزء سیستم در نظر بگیریم، خواهیم دید که امکان مشخص کردن حالت ذره از طریق اندازه گیری بر روی دیاگرام با موقعیتی که در صفحه ۸۳ و مفصلاً در صفحه ۹۳ تشریح کردیم، مطابقت دارد. در آن جا به این نکته اشاره کردیم که بعد از عبور ذره از دیاگرام، اصولاً میان اندازه گیری محل و یا تکان ذره می توانستیم یکی را انتخاب کنیم و در هر مورد در رابطه با مشاهدات بعدی بر روی ذره، پیش بینیهایی بکنیم. همچنان که به کرات این مطلب را خاطر نشان ساختیم، نکته اساسی در این جا این است که اندازه گیری هایی از این نوع به آرایشهای تجربی مانعاً الجمع نیازمند است.

دلایل ارائه شده در مقاله فوق الذکر در بند زیر خلاصه شده است:

«اکنون از نظر ما می توان دید که عبارت معیار واقعیت فیزیکی بینشهادی از جانب اینشتین، پودلسکی و روزن ابهامی را در ارتباط با مفهوم عبارت «بدون این که به نوعی اختلالی در سیستم ایجاد کنیم» در بر دارد. بدیهی است که در چنین موردی صحبت از اختلال مکانیکی، در دستگاه مورد بررسی در آخرین مراحل حساس فرایند اندازه گیری نمی تواند مطرح باشد؛ اما، حتی در این مرحله، بحث اصلی، مسأله تأثیر بر روی شرایطی است که خود انواع ممکن پیش بینیا در ارتباط با رفتار آتی سیستم را تعیین می کند. از آن جا که این شرایط،

عنصر ماندگار^{۱۵۲} در تشریح هر پدیده‌ای است که بدان می‌توان عبارت «واقعیت فیزیکی» را به درستی نسبت داد، می‌بینیم که استدلال ارائه شده توسط مؤلفین مقاله مذکور به آنها این حق را نمی‌دهد تا بتوان چنین استنتاج کرد که تشریح از راه مکانیک کوانتومی اساساً ناقص است. از طرف دیگر همچنان که از بحث قبلی برمی‌آید، چنین تشریحی را می‌توان همچون مشخصه استفاده معقول از تمامی امکانات در تفسیری بی‌ابهام از اندازه‌گیری‌های دانست که در نظریه کوانتومی سازگار با همکنشی متناهی و غیرقابل کنترل میان اشیا و ابزارهای اندازه‌گیری باشد. در حقیقت در مانعة الجمع بودن دوروش تجربی دلخواه، که امکان تعریف بی‌ابهام کمینتهای فیزیکی مکمل را می‌دهد، می‌توان، برای قوانین جدید فیزیکی، که شاید همزیستی آنها با یکدیگر در بدوامر ناسازگار با اصول اساسی علم به نظر رسد، جایی پیدا کرد. و درست همین وضعیت کاملاً جدید در توصیف پدیده‌های فیزیکی است که مفهوم مکملی منظور دارد».

با دوباره خواندن این عبارات، به طرز بیان غیر کارآمد، که دنبال کردن دلایل یکی بعد از دیگری را نیز مشکل کرده است، عمیقاً وقوف می‌یابیم. ارائه دلایل یکی پس از دیگری بدین منظور بود تا ابهامی اساسی را در رابطه با خواص فیزیکی اشیای درگیر در پدیده‌ها نشان دهیم؛ وضعیتی که در آن تمیز روشن میان رفتار اشیاء و برهمکنش آنها با ابزارهای اندازه‌گیری ممکن نیست. با این وجود امیدوارم که گزارش این بحثها، که در جریان سالهای گذشته با اینشتین داشتیم و به آشنا شدن ما به وضعیت موجود در فیزیک بسیار کمک کرد، بتواند در ما تصور روشنتری از ضرورت تجدیدنظر اساسی را در اصول بنیادی تبیین فیزیکی ایجاد کرده باشد، تا بتوانیم نظم منطقی در این حوزه تجربی را دوباره برقرار کنیم.

در آن زمان، نظرات اینشتین در سال ۱۹۳۶ در مقاله‌ای تحت عنوان «فیزیک و واقعیت» در مجله انستیتو فرانکلین^{۱۵۳} منتشر شد^(۱۳). در این مقاله اینشتین، با ارائه تصویری بی‌نهایت روشن از گسترش تدریجی اصول اساسی نظریه‌های فیزیک کلاسیک و رابطه آنها با مسئله واقعیت فیزیکی، این نظر را بیان می‌دارد که فرمالیسم

152. immanentes Element

153. Journal of the Franklin Institute

(13). A.Einstein, Journ. Franklin Institute 221, 349 (1936).

مکانیک کوانتومی را باید همچون وسیله تشریح رفتار معمول تعداد کثیری از سیستم‌های اتمی دانست. نظر او درباره این عقیده که چنین صورت‌گرایی، تشریح همه‌جانبه پدیده‌های منفرد را ارائه دهد، در این جمله بیان می‌شود: «چنین اعتقادی منطقاً ممکن و بری از تناقض است، ولی این اعتقاد به حدی با غریزه علمی من مغایرت دارد که جستجو درباره یافتن نظامی جامع‌تر از مفاهیم رانمی توانم‌ها کنم.»

گرچه نظر اینشتین می‌تواند نظری بسیار متعادل باشد، اما در اصل به معنی رد تمامی دلایلی است که بدانها اشاره کردیم؛ دلایلی که می‌خواهد نشان دهد که مکانیک کوانتومی به هیچ وجه اعراض خودسرانه از تحلیل پدیده‌های اتمی را به ما پیشنهاد نمی‌کند، بلکه قبول این واقعیت را در نظر دارد که چنین تحلیلی اصولاً منتفی است. ویژگی فردیت تأثیرات کوانتومی به هنگام فهم تجربه‌ای کاملاً مشخص، ما را در مقابل وضعیت کاملاً جدیدی در فیزیک کلاسیک قرار می‌دهد و با تمامی افکار معمول که تجربیات ما را تاکنون رهنمون بوده، ناسازگار است. بدین معنی نظریه کوانتومی خواستار آن است تا یک بار دیگر در اصولی تجدید نظر کنیم که استفاده بدون ابهام از مفاهیم اولیه بر آنها مبتنی است؛ امری که به معنای مرحله جدیدی از پیشرفت است که خود بعد از پیدایش نظریه نسبیت مشخصه بارز علوم جدید است.

در سالهای بعد، جنبه‌های بیشتر فلسفی چنین وضعیتی در فیزیک اتمی، توجه محافل وسیعتری را به خود جلب کرد. این موارد به خصوص در ژوئیه ۱۹۳۶، در دومین کنگره جهانی برای وحدت علم، در کپنهاگ مورد بحث قرار گرفت. در سخنرانی‌یی^(۱۴) که من در همین فرصت ایراد کردم، سعی کردم بیش از هر چیز مشابهت میان محدودیتهایی را که در تشریح علی فیزیک اتمی وجود دارد و وضعیتهایی را که در دیگر زمینه‌های شناخت با آنها مواجه هستیم، از دیدگاه معرفتشناختی خاطر نشان سازم. یکی از اهداف اصلی این مقایسه توجه دادن به این واقعیت بود که ما در بسیاری از زمینه‌ها، که در آنها منافع کلی بشری مطرح است،

(14). N.Bohr. Erkenntnis 6, 293, and Philosophy of Science 4, 289 (1937).

خود را در مقابل لزوم توجه به مسائلی می یابیم که با مسائل مطرح شده در نظریه کوانتومی مشابهت دارد. بدین ترتیب ضروری است که به زبان به ظاهر غیر معقولی که فیزیکدانها در ستیز با مسائل حاد خود به وجود آورده اند، بنیان گسترده تری دهیم.

علاوه بر خصلت مکملی که در روانشناسی پدیدار می شود و درباره آن صحبت کردیم (به صفحه ۸۸ مراجعه کنید)، در زیست شناسی نیز می توان نمونه هایی از همین روابط را، به خصوص با مقایسه آرای مکانیستی^{۱۵۴} با آرای حیات گرایانه^{۱۵۵} پیدا کرد. دومین کنگره جهانی درباره نوردرمانی^{۱۵۶}، که در سال ۱۹۳۲ در کپنهاگ برگزار شد،^(۱۵) یکی از موضوعهای مورد بحث به خصوص مسئله مشاهده بود. در این جا در میان دیگر حرفها، این مطلب نیز مورد بحث قرار گرفت که همراهی میان تن و جان، آن چنان که «لابینیتس» و «اسپینوزا» آن را مورد نظر دارند، به دنبال پیشرفتهای فیزیک اتمی، وسعت بیشتری یافته است. همین پیشرفتها ما را در مقابل مسئله توضیح مطلب ناچار به اتخاذ موضعی کرده است که یادآور هشدار گذشتگان است که می گویند: «به هنگام جستجوی هماهنگی در زندگی، هرگز فراموش نکنید که ما در نمایشنامه وجود، هم بازیگریم و هم تماشاگر».

این چنین اظهاراتی طبیعتاً می تواند احساس استمداد از باطن را، که بیگانه با روح علم است، در میان برخی بیدار کند. به همین دلیل در سال ۱۹۳۶ در کنگره ای که در بالا بدان اشاره شد، سعی کردم این سوء تفاهم ها را بزدایم و تأکید کنم که تنها سعی بر این است تا در هر يك از زمینه های علمی شرایط تحلیل و ترکیب تجارب روشن شود. ولی متأسفانه موفقیت چندانی در متقاعد کردن حاضرین در این جلسه نداشت. طبیعی است که اختلاف نظر میان فیزیکدانها خود دلیلی بر ایجاد این شك

154. mechanistische Weltanschauung

155. vitalistische Weltanschauung

156. Lichttherapie

(15). II^e Congrès international de la Lumière, Copenhague 1932.

(abgedruckt in Nature 131, 421 und 457 (1933); siehe auch Die Naturwiss. 21, 245 (1933) und.s. 3ff. bori. band.

شد که لزوم اعراض از انتظارات معمول در توضیح پدیده‌های طبیعی، تاجه میزان است. در بحث‌های دیگری که در سال ۱۹۳۷ در پرینستون با اینشتین داشتم— و خود نوعی مجادله لفظی طنزآمیز بود— فقط در این باره به گفتگو نشستیم که اگر «اسپینوزا» تکامل امروزی را به چشم دیده بود، چه موضعی را اتخاذ می کرد. همین بحث در عین حال برایم هشدار می بود که در تمامی مسائل اصطلاحشناختی وجدلی باید نهایت احتیاط را به کار برد.

این وجوه مسئله در کنگره ای که در سال ۱۹۳۸ در ورشو برگزار شد، وانستیتوی بین المللی همکاریهای فکری جامعه ملل آن را تدارک دیده بود^(۱۶)، مورد بحث قرار گرفت. در سالهای پیش از برگزاری کنگره، دردانش فیزیک اتمی پیشرفتهای مهمی روی داده بود. این پیشرفتهارا از طرفی برخی از کشفیات اساسی در مورد ساختمان و خواص هسته اتمی و از طرف دیگر گسترشهای مهم صورتگرایی ریاضی که شرایط نظریه نسبیت را نیز در نظر گرفته بود، سبب شد. نظریه اخیر کوانتومی هوشمندانه دیراک در مورد الکترون، نمونه بارزی از قدرت و ثمر بخشی شیوه تشریح کلی مکانیک کوانتومی بود. پدیده‌های پیدایش^{۱۵۷} و نابودی^{۱۵۸} زوجهای الکترون^{۱۵۹}، ما را در مقابل خصلتهای اساسی امیستی^{۱۶۰} جدیدی قرار می دهد— که در رابطه نزدیک با جنبه‌های غیر کلاسیک آمار کوانتومی بود که اصل طرد بیانگر آن است— و ما را مجبور به اعراض قطعی تر از هر گونه توضیحی از راه تجسم روشن می کرد.

در این بین، بحث درباره مسائل معرفتشناختی فیزیک اتمی بیش از هر وقت دیگر مورد توجه واقع شد و با تفسیر عقاید اینشتین درباره خصلت ناقص شیوه تشریح کوانتومی، من بازم مستقیمتر به صحبت درباره اصطلاحات پرداختم. در این زمینه، خصوصاً احتراز از جملاتی چون «مختل کردن پدیده‌ها از طریق مشاهده»، یا «به اشیای اتمی از طریق اندازه گیری ویژگیهای کیفی فیزیکی نسبت دادن» را که در

(16). New Theories in Physics, Paris (1938), 11.

157. Entstehung 158. Vernichtung 159. Elektronenpaar

160. Grundzüge der Atomistik

مقاله‌های فیزیک کراراً بدانها برمی‌خوریم، توصیه کردم. این عبارات از طرفی یادآور باطنماهای ظاهری نظریه کوانتومی است، و از طرف دیگر مستعد به ایجاد ابهام؛ زیرا واژه‌هایی چون «پدیده» و «مشاهده» و همچنین «ویژگی کیفی» و «اندازه‌گیری» به شیوه‌ای به کار برده می‌شود که با زبان عامیانه و تعاریف عملی به دشواری سازگار است.

بدین منظور به عنوان شیوه بیان مناسبتر پیشنهاد کردم که واژه پدیده منحصرأدر ارتباط با مشاهداتی به کار رود که در آنها شرایط کاملاً مشخص شده‌ای به دست آمده باشد و تشریح چگونگی آرایش تجربی نیز مشخص باشد. در این مجموعه اصطلاحات، مسئله مشاهده از هر گونه ابهامی بری است، چرا که در تجارب واقعی، تمامی مشاهدات از طریق گزاره‌های بی‌ابهام بیان می‌شود که مثلاً به ثبت نقطه برخورد الکترون با صفحه عکاسی مربوط می‌شود. به علاوه، چنین زبانی به خصوص این مناسبت را دارد تا بتوان این واقعیت را خاطر نشان ساخت که تفسیر فیزیکی مناسب صورتگرایی نمادی مکانیک کوانتومی، به پیش‌بینیهایی با خصلتی معین یا آماری تقلیل می‌یابد که مربوط به پدیده‌هایی می‌شود که در شرایطی که مفاهیم فیزیک کلاسیک آنها را تعیین می‌کند به وجود می‌آید.

تفاوت بین مسائل فیزیکی، که منجر به گسترش نظریه نسبیت و نظریه کوانتومی گردید، هر چه باشد، مقایسه جنبه‌های مطلقاً منطقی استدلال‌های نظریه نسبیت و نظریه مکملی مشابهت‌های عمیقی را نشان می‌دهد که در پیوند با اعراض از نسبت دادن معنی مطلق به ویژگیهای کیفی فیزیک معمول اشیا است. همچنین اغماض از ترکیب اتمی خود ابزارهای اندازه‌گیری در تشریح تجربه بی‌واقعی، به یک اندازه از مشخصات کاربردی نظریه نسبیت و نظریه کوانتومی محسوب می‌شود. بدین ترتیب، کوچکی کوانتوم کنش در مقایسه با کنش‌هایی که در آزمایش‌های معمول، از جمله آرایش و استفاده از دستگاه‌های فیزیکی وجود دارد، به همان قدر در فیزیک اتمی اساسی است که در نظریه نسبیت عام تعداد کثیر اتم‌های متشکله جهان اهمیت دارد. همچنان که می‌دانیم، نظریه نسبیت عام می‌گوید که ابعاد ابزارهای اندازه‌گیری زوایا را می‌توان نسبت به شعاع انحنای فضا^{۱۶۱} کوچکتر کرد.

در سخنرانی‌یی که در ورشو ایراد کردم، استفاده نظریه نسبیت و نظریه کوانتومی از صورتگراییهایی را که هیچ‌گونه تصویر روشنی متناظر با آنها نیست، چنین تفسیر کردم:

«حتی صورتگراییهایی که در هر يك از نظریه‌ها در زمینه خاص خود، امکانات مناسبی را ارائه می‌دهد که همگی تجربیات قابل تصور را در بر گیرد، دال بر مشابتهای عمیق میان یکدیگر است. حقیقت این است که سادگی حیرت‌انگیز عمومیت دادن به نظریه‌های فیزیکی، که خود حاصل استفاده از هندسه چند بعدی^{۱۶۲} و جبر غیر جابجایی است، اساساً در هر دو مورد مبتنی بر وضع علامت قراردادی $\sqrt{-1}$ است. با بررسی دقیقتر می‌بینیم که خصلت مجرد این صورتگرایی‌ها، هم مختص به نظریه نسبیت است و هم مکانیک کوانتومی. در این مورد، نظریه اول را مکمل فیزیک کلاسیک دانستن و نه به عنوان اولین قدم قطعی در تجدید نظر عمیق در مفاهیمی که به منظور مقایسه مشاهداتی به کار می‌گیریم که پیشرفتهای اخیر فیزیک به ما تحمیل کرده است، تنها يك مسئله ساده عرفی است.»

محققاً درست است که ما در فیزیک اتمی خود را در مقابل مسائل اساسی حل نشده‌ای می‌بینیم، به خصوص در مورد رابطه نزدیک میان واحد اولیه بار الکتریکی و کوانتوم عام کنش، اما این مسائل به حدی که حفظ نظریه نسبیت در ارتباط با مسائل لاینحل کیهان‌شناسی^{۱۶۳} اهمیت دارد، با نظریات معرفتشناختی مورد بحث در بالا مرتبط نیست. در نظریه نسبیت، همچنین در نظریه کوانتومی، سر و کار ما با جنبه‌های جدید تحلیل و ترکیب علمی است، و از این نظر ذکر این نکته اهمیت دارد که حتی در دوره مهم فلسفه انتقادی^{۱۶۴} قرن گذشته، تنها این که برهان پیشینی^{۱۶۵} تاچه حد می‌تواند نظم مکانی-زمانی و ارتباط علی تجارب با یکدیگر را توجیه کند، مطرح بوده است، در حالی که از تعمیم‌های عقلی یا محدودیتهای باطنی این مقولات فکر بشری، هرگز صحبتی در میان نبوده است.

اگرچه در این سالهای اخیر نیز چندین بار فرصت ملاقات با اینشتین را یافتیم،

162. multidimensionale Geometrie

163. Kosmologie

164. kritische Philosophie

165. apriorische Begründung

ادامه این بحثها، که همواره برایم درس جدیدی بود، هنوز به یافتن يك نظر مشترك درباره مسائل معرفتشناختی فیزیک اتمی منتهی نشده است. اختلاف نظر میان من و او در یکی از شماره‌های مجله «دیالکتیکا»^(۱۷) که به بحث کلی درباره این مسائل پرداخته، شاید به روشنترین وجهی بیان شده باشد. با آگاهی بر آنچه که مانع توافق میان من و او در موردی می‌گردد که شیوه تحقیق و باطن شخصی هر یک از ما بر نظر ما تأثیر بسیار می‌گذرد، این فرصت را غنیمت شمردم تا به ارائه مفصل تکاملی بپردازم که به گمان من بر يك بحران اساسی در دانش فیزیک فائق آمده است. به نظر می‌رسد تعلیماتی که از این راه تحصیل کردیم ما را يك گام قطعی در راه نبردی پایان، به منظور ایجاد هماهنگی میان شکل^{۱۶۶} و محتوی^{۱۶۷}، جلوتر برده باشد. همین تعلیمات يك بار دیگر نشان داد که هیچ محتوایی را نمی‌توان بدون يك چارچوب صوری^{۱۶۸} درك کرد. و هر چارچوبی را هر قدر که تاکنون مفید واقع شده باشد، می‌توان در شمول تجارب جدید در خود بسیار مضیق یافت.

در چنین وضعیتی که حصول توافق، نه تنها میان فلاسفه و فیزیکدانها، بلکه میان فیزیکدانهای مکاتب مختلف مشکل بوده است، بعید نیست که ریشه چنین مشکلاتی مربوط به علاقه به استفاده خاص از زبان باشد، که از نقاط آغازین متفاوت نتیجه می‌شود. در مؤسسه کپنهاگ، که در آن طی سالهای اخیر عده زیادی از فیزیکدانهای جوان از کشورهای مختلف به منظور بحث با یکدیگر گردهم آمده بودند، عادت ما بر این بود که تا به هنگام گرفتاری خود را یا شوخی - علی‌الخصوص با این ضرب‌المثل قدیمی درباره دو نوع حقیقت - تسلیم دهیم؛ در یکی از این دو، احکام به حدی ساده و روشن است که حکم مخالف مسلماً غیر قابل دفاع است؛ و در دیگری، یعنی در به اصطلاح «حقایق عمقی»^{۱۶۹} مدعایی وجود دارد که عکسش نیز حقیقتی عمیق در بر دارد. پیشرفت در زمینه‌ای جدید عموماً از مراحل گوناگونی می‌گذرد که طی آن آشفتگی^{۱۷۰} به تدریج جای خود را به نظم می‌دهد. و این دست کم در مراحل واسطه‌ای نیست، یعنی آن جا که حقیقت در آن میان وجود دارد، که کار با

(17). N.Bohr, Dialectica 1, 312 (1948). 166. Form 167. Inhalt

169. Formaler Rahmen 169. tiefe Wahrheiten 170. Chaos

شور و شوق همراه است و تصور را به جستجوی محل اتکای محکمتری برمی‌انگیزد. در این مورد، شخصیت اینشتین در یافتن تعادل بین جدی و شوخی نمونه‌ای بارز است؛ و وقتی هم من به بیان این اعتقاد می‌پردازم که ما به برکت همکاریهای ثمر بخش تمامی فیزیکدانهای نسل حاضر به هدفی نزدیک می‌شویم که در آن، نظم منطقی وسیعاً این اجازه را می‌دهد تا از واقعیت عمیق حذر کنیم، امید دارم که این هم به مفهوم «اینشتینی» آن درک شود و در عین حال طلب پوزشی از بابت برخی از مطالب باشد که در صفحات پیشین اظهار کرده‌ام.

بحثهای من با اینشتین که موضوع این مقاله بود طی سالیان زیادی صورت گرفت که شاهد پیشرفت‌های بزرگی در زمینه فیزیک اتمی بود. ملاقاتهای ما، کوتاه یا طولانی، همواره اثری عمیق و مداوم بر من داشت. با نوشتن این گزارش هم، حتی زمانی که به موضوعهای دیگری می‌پرداختم که ظاهراً بسیار دور از مسائل خاص مورد بحث بین من و او به هنگام ملاقات با یکدیگر بود، می‌توانم بگویم که دائم با او در حال بحث بودم. این که چگونه بحثها را بازگو کرده‌ام، بدین امر هم مسلماً وقوف دارم که تنها از حافظه خودیاری جسته‌ام. بدین سبب، این امکان را هم به حساب می‌آورم که اینشتین برخی از جنبه‌های نظریه کوانتومی را که خود در آنها سهم مهمی داشته است، به گونه دیگری ببیند. با این وجود، امیدوارم موفق شده باشم، تصویری روشن از آنچه که برای من و هر یک از ما به معنی بهره‌مندی از الهامات اینشتین به هنگام برخورد با او بوده است، به دست داده باشم.

وحدت^۱ معرفت^۲

پیش از آن که بخواهیم به این سؤال پاسخ دهیم که تا چه حد می توان از وحدت معرفت صحبت کرد، باید بدو از خود درباره مفهوم واژه معرفت سؤال کنیم. قصد من این نیست تا در این مورد به بحث فلسفی - آکادمیک بپردازم، زیرا که شرایط لازم بر آن را به سختی دارا هستم. هر دانشمندی پیوسته با مسئله تشریح عینی تجارب مواجه می شود، که برای ما چیزی جز مبادله بی ابهام اطلاعات نیست. مسلم است که ابزار اصلی ما بدین منظور زبان عادی است که احتیاجات زندگی روزمره را برآورده می کند و در خدمت روابط اجتماعی است. آنچه که در این جا مورد نظر ما است، منشاء^۳ چنین زبانی نیست، بلکه وسعت مبادله اطلاعات علمی، و به خصوص این مسئله است که چگونه عینی بودن تشریح، در صورتی که تجارب از حوزه رویدادهای زندگی روزانه فراتر رود، می تواند حفظ شود.

نکته اساسی که باید بدان توجه نمود این است که هر شناختی بدو در چارچوب فکری^۴ سازگار با تحارب گذشته بیان می شود، به طوری که این چارچوب، هر چه باشد، برای در بر گرفتن تجارب جدید می تواند خود را ناتوان نشان دهد. تحقیقات علمی در زمینه های مختلف شناخت کرارا ضرورت اعراض از برخی نظرات و یا اصلاح آنها را خاطر نشان ساخته است؛ نظراتی که به دلیل ثمر بخش بودن و عدم محدودیت ظاهری قابل اعمال بودن آنها، برای تشریح عقلی، اجتناب ناپذیر

1. Einheit

2. Wissen

3. Ursprung

4. Begrifflicher Rahmen

شناخته شده. با این که چنین تکاملی از بررسیهای تخصصی ناشی شده است، مع الوصف همین تکامل تعلیمات کلی بی را شامل می گردد که خود برای مسئله وحدت معرفت اهمیت فراوان دارد. در حقیقت، گسترش چارچوب فکری نه فقط به ایجاد نظم در رشته های مرتبط علوم پرداخت، بلکه در تحلیل و ترکیب تجارب، مشابهت حوزه های به ظاهر منفک علوم را نیز افشا کرد و بدین ترتیب امکان هر چه جامعتر شدن تشریح عینی را فراهم ساخت.

در صحت از چارچوب فکری، منظور، تنها نمایش^۵ روشن و منطقی روابط میان تجارب است. این برداشت، در تکامل تاریخی نیز، که در آن، تمایز روشنی میان منطقی صوری^۶ و علم معانی^۷ و حتی نحولغوی^۸ دیگر وجود ندارد، دیده می شود. در این جاریاضیات نقش ویژه ای دارد، به طوری که قاطعانه به تکامل فکر منطقی کمک کرده و تجربیات^۹ کاملاً مشخص آن در بیان روابط هماهنگ بسیار ارزشمند بوده است. با این وجود، مادر بحثهای خود، ریاضیات محض را همچون شاخه ای مجزا از حوزه معرفت^{۱۰} نمی دانیم، بلکه آن را مانند پالایشی^{۱۱} از زبان عمومی می دانیم که بدان ابزارهای مناسبی برای بیان روابط اضافه شده است و عبارات زبان معمولی در بیان آنها نه دقت لازم را دارا است و نه با آن مناسبت دارد. در این زمینه میل دارم بر این نکته تأکید کنم که احتراز از رجوع به ضمیر آگاه — که بر زبان روزمره تأثیر زیادی دارد، به هنگام استفاده از نمادهای ریاضی به خصوص بدین کار می آید تا تعریف لازم بر هر تشریح عینی وضوح خود را حفظ کند.

گسترش علوم به اصطلاح دقیقه^{۱۲}، که مشخصه آنها برقرار ساختن روابط عددی میان کمیتهای قابل اندازه گیری است، استعمال روشهای ریاضی مجرد را، که غالباً بدون توجه به کاربردشان گسترش می یافت و تنها هدفش تعمیم بناهای منطقی است قاطعانه به پیش برد. این واقعیت به خصوص به روشنی در فیزیک نمودار است که از آن در گذشته معرفت به طبیعت، که ما خود بخشی از آنیم، منظور بود؛ اما

- | | | |
|--------------------------|--------------------------------|------------------------|
| 5. Darstellung | 6. formale Logik | 7. semantische Studien |
| 8. philologischer Syntax | 9. Abstraktionen | 10. Wissensgebiet |
| 11. Verfeinerung | 12. exakte Naturwissenschaften | |

کم کم فیزیک به علمی اطلاق گردید که به مطالعه قوانین اولیه حاکم بر خواص ماده بی جان می پردازد. ضرورت توجه مدام به مسئله تشریح عینی، حتی در این حوزه نسبتاً ساده، طی قرون متمادی بر نگرش مکاتب فلسفی تأثیری عمیق گذاشت. در زمان ما، کاوش در حوزه های تجربی جدید، پیش فرضهای غیرمنتظره ای را برای کاربرد روشن برخی از ابتدایی ترین مفاهیم ارائه داد و بدین طریق به ما درس معرفتشناختی بی آموخت که دامنه اش مسائل فراتر از حوزه علوم فیزیکی را دربر می گیرد. بدین دلیل شاید مناسب باشد. بحث خود را با یادآوری مختصر این پیشرفت شروع کنیم.

یادآوری جزئیات این تکامل ما را به بیراهه خواهد کشاند، پس تنها به ذکر این مطلب می پردازیم که چگونه با حذف تصورات موهوم مربوط به نظام عالم و استدلالهای مربوط به هدفدار بودن اعمال خود ما، شالوده مستحکم مکانیک بر اساس کارهای بدیع گالیله^{۱۳} ریخته شد تا نیوتن آنها را استادانه به اتمام رساند. اصول مکانیک نیوتنی بیش از هر چیز مسئله دور از دسترس علت^{۱۴} و معلول^{۱۵} را روشن کرد. این اصول به ما امکان داد تا با دانستن حالت یک نظام فیزیکی مشخص در لحظه ای معین، به کمک کمیتهای قابل اندازه گیری، حالت این نظام را در لحظه دلخواه دیگری پیش بینی کنیم. اما می دانیم که این طرز تشریح جبری^{۱۶} یا علی^{۱۷} به تصور ماشین گرایانه از طبیعت منجر شد و در تمامی حوزه های معرفت — جدا از این که معرفت چگونه به دست آمده است — کمال مطلوب توضیح علمی در تمامی حوزه های معرفت گردید. پس در این خصوص، این که مطالعه حوزه های گسترده تر تجارب فیزیکی، لزوم بررسی دقیقتر مسئله مشاهده را آشکار ساخته است، اهمیت دارد.

مکانیک کلاسیک در حوزه وسیع کاربرد خود، تا این حد تشریحی عینی به دست می دهد که بر استفاده درست از تصورات و افکاری متکی است که مربوط به رویدادهای زندگی روزمره می شود. اما تعمیم های خیالی مکانیک نیوتنی، هر قدر هم

13. Galileis

14. Ursache

15. Wirkung

16. deterministische Beschreibung

17. kausale Beschreibung

که گویا به نظر بیاید، در عمل از حوزه تجربی، که مفاهیم اولیه ما با آن سازگاری دارد بسیار فراتر می‌رفت. بنا بر این استفاده مناسب، حتی از مفاهیم زمان و مکان مطلق، از انتشار عملاً آنی نور^{۱۸}، که به ما امکان می‌دهد تا محل اجسام حول و حوش خود را مستقل از سرعتشان، تعیین، و رویدادها را بر اساس توأتر زمانی^{۱۹} یکتایی مرتب کنیم، جدایی ناپذیر است. اما کوشش به منظور گسترش نظریه ای هماهنگ^{۲۰} برای پدیده‌های الکترومغناطیسی و نوری نشان داد که ناظرهایی که با سرعت زیاد نسبت به یکدیگر جا به جا می‌شوند به شیوه‌های مختلف به رویدادها نظم و ترتیب می‌دهند. چنین ناظرهایی نه تنها درباره شکل^{۲۱} و محل^{۲۲} اجسام صلب^{۲۳} نظرات مختلف دارند، بلکه حتی رویدادهایی که در مکانهای مختلفی و به پنداشت ناظری همزمان رخ می‌دهد، ممکن است از نظر ناظر دیگری غیر همزمان باشد.

در تحقیق در این باره که توصیف پدیده‌های فیزیکی تا چه حد بستگی به دیدگاه ناظر دارد، فیزیکدانها بی آن که به ابهام و معضلی برخورد کنند، رهنمودی^{۲۴} پر ارزش در کشف قوانین کلی فیزیکی برای هر ناظری را یافتند. اینشتین، با حفظ فکر جبرگرایی، و فقط با اتکا بر روابط میان اندازه‌گیریهای بدون ابهام، که سرانجام به اقتران^{۲۵} رویدادها مربوط می‌شود، موفق به تجدید بنای فیزیک کلاسیک و عمومیت بخشیدن بدان گردید، و بدین ترتیب به تصور ما از جهان وحدتی بخشید که از همه انتظارات قبلی ما فراتر می‌رفت. در نظریه نسبیت عام، توصیف بر اساس متریک مکانی-زمانی^{۲۶} چهار بعدی^{۲۷} خمیده است، متریکی که به خودی خود، هم اثرات جاذبه^{۲۸} را توضیح می‌دهد و هم نقش خاص سرعت علائم نوری^{۲۹} را، که بر کاربرد سازگار مفهوم فیزیکی سرعت حد بالایی تعیین می‌کند. وضع این چنین تجربیات ریاضی نامعمول، اما کاملاً مشخص، نه تنها هیچ گونه ابهامی را ایجاد نمی‌کند، بلکه بالعکس به روشنی نشان می‌دهد که چگونه گسترش

- | | | |
|-----------------------------|---------------------------|---------------------|
| 18. Ausbreitung des Lichtes | 19. Zeitliche Reihenfolge | 20. Konsistent |
| 21. Form | 22. Lage | 23. feste Körper |
| 24. Richtschnur | | |
| 25. Koinzidenz | 26. raumzeitliche Metrik | 27. Vierdimensional |
| 28. Gravitationseffekte | 29. Lichtsignale | |

چارچوب فکری، ابزار مناسبی برای حذف عناصر ذهنی در اختیار ما می‌گذارد و به پهنه تشریح عینی وسعت می‌بخشد.

جنبه‌های جدید و غیر منتظره مسئله مشاهده با اکتشاف ساختمان اتمی ماده خود را نشان داد. همچنان که می‌دانیم، فکر تقسیم‌پذیری محدود^{۳۰} ماده از دوران باستان است. این نظر بدین منظور وضع شد تا بتوان ثبات خواص مشخصه اجسام را، علی‌رغم کثرت^{۳۱} پدیده‌های طبیعی، توضیح داد. این نظرات را، حتی تا امروز، همچون فرضیاتی می‌پنداشتیم، زیرا به نظر می‌رسید که اثبات این نظرات به طور مستقیم از طریق مشاهده امکان‌پذیر نیست. علت این امر بی‌دقتی^{۳۲} اندامهای حسی^{۳۳} و ابزارهای اندازه‌گیری است که خود از اتم‌های بی‌شمار تشکیل می‌گردد. اما با پیشرفت‌های فیزیک و شیمی در قرون اخیر، تصورات ما از اتم، هر روز خود را بارورتر نشان داد. کاربرد مستقیم مکانیک کلاسیک در مورد برهمکنش اتم‌ها و ملکول‌هایی که دائماً در حال حرکت پیوسته است، به خصوص امکان فهم کلی اصول ترمودینامیک را میسر کرد.

در قرن حاضر نیز، مطالعه خواص به تازگی مکشوف ماده، همچون رادیواکتیویته طبیعی، اصول نظریه اتمی را به شیوه‌ای قابل قبول تأیید کرده است. به خصوص ساخت دستگاه‌های تقویت‌کننده به ما امکان داد تا به مطالعه پدیده‌های اساساً وابسته به اتم‌های منفرد بپردازیم و حتی شناخت گسترده‌تری از ساختمان نظام‌های اتمی تحصیل کنیم. اولین گام در این راه، شناخت الکترون به عنوان جزء مشترک تمامی مواد بود. کشف هسته اتم توسط راتر فور و این که هسته در حجمی بسیار کوچک و تقریباً تمامی وزن اتم را در خود دارد، تصور ما را از ساختمان اتم کاملاً تغییر ناپذیری خواص عناصر، در فرایندهای فیزیکی و شیمیایی معمول را هم مستقیماً این واقعیت توضیح می‌دهد که در این فرایندها، هر چند اتصال^{۳۴} الکترون‌ها با یکدیگر ممکن است عمیقاً تغییر یابد، ولی هسته اتمی دست نخورده باقی می‌ماند. بدین طریق راتر فور با ملاحظه تبدیلات هسته اتمی تحت تأثیر

30. begrenzte Teilbarkeit

31. Vielfältigkeit

32. Grobheit

33. Sinnesorgane

34. Bindung

عوامل نیر و مندتر از هسته، میدان جدیدی از تحقیق گشود که بدان عموماً کیمیاگری جدید^{۳۵} اطلاق می شود، کیمیاگری که، چنانچه می دانیم، آزاد شدن انرژی عظیم محبوس در هسته های اتمی را ممکن ساخت.

اگر چه الگوی ساده اتمی، بسیاری از خواص اساسی ماده را توضیح داد، اما از همان ابتدا روشن بود که تصورات کلاسیک مکانیک و الکترومغناطیس نمی تواند به شایستگی پایداری ذاتی ساختارهای اتمی را - آن چنان که در خواص ویژه عناصر بر وزمی کند- توضیح دهد. کلید حل این مسئله را پلانک با کشف کوانتوم عام کنش به دست داد. وی در اولین سال آغاز این قرن، با تحلیل عمیق خود از قوانین تابش حرارتی^{۳۶}، به کشفی نایل آمد که خود خصلت کلی از فرایندهای اتمی را افشا کرد که با تصور ماشین گرایانه از طبیعت بسیار بیگانه است. همین کشف در عین حال نشان داد که نظریه های فیزیکی، تعمیمهای خیالی است که تنها به کار تشریح پدیده هایی می آید که در تحلیل آنها تمامی اثرات مورد نظر به حدی بزرگ باشد که بتوان از کوانتوم کنش صرف نظر کرد. در حالی که در پدیده های با مقیاس معمول، این شرط به شایستگی برقرار است، در پدیده های اتمی بالعکس به قانونمندیهای^{۳۷} از نوع جدید برخورد می کنیم که هیچ گونه تصور علی نمی تواند آنها را تشریح کند.

تعمیم معقولی از فیزیک کلاسیک، که از طرفی به وجود کوانتوم توجه داشته باشد، و از طرف دیگر به حفظ تغییر بی ابهام شواهد تجربی درباره جرم ماندی^{۳۸} و بار الکتریکی الکترون و هسته بپردازد، کاری بس دشوار بود. اما، با کوششهایی که نسلی از نظریه پردازان فیزیک بدین کار مصروف کردند، تشریح منتظم، و در نهایت جامع پدیده های اتمی تدریجاً ممکن شد. در این تشریح از یک صورتگرایی ریاضی^{۳۹} استفاده می شود که در آن متغیرهای^{۴۰} نظریه های فیزیک کلاسیک را با

35. moderne Alchimie

36. Wärmestrahlungsgesetze

37. Gesetzmässigkeiten

38. träge Masse

39. mathematischer Formalismus

40. Variablen

نمادهای جایگزین می کنند که تابعی از $\text{يك الگوریتم غیر جا به جایی}^{41}$ است که خود ثابت پلانک را در بردارد. این صورتگرایی، به دلیل خصلت ریاضی چنین تجربیاتی، امکان تشریح روشن به مفهوم متداول را نمی دهد، بلکه مستقیماً این هدف را دنبال می کند تا بین مشاهدات حاصله در شرایط تجربی کاملاً مشخص، روابطی را برقرار سازد. اما از آن جا که فرایندهای کوانتومی منفرد مختلف می تواند در آرایش تجربی مشخصی به وقوع بپیوندد، این روابط طبیعتی ذاتاً آماری دارد.

به کمک صورتگرایی مکانیک کوانتومی موفق شدیم تعداد کثیری از نتایج تجربی مربوط به خواص فیزیکی و شیمیایی ماده را توضیح دهیم. به علاوه، با سازگارسازی این صورتگرایی با مقتضیات تغییر ناپذیری⁴² نظریه نسبیت، این امکان به وجود آمد تا در میان معارفی که با سرعتی روزافزون در مورد خواص ذرات بنیادی و ساختمان هسته اتمی کسب می کنیم، ایجاد نظم کنیم. علی رغم توانایی اعجاب انگیز مکانیک کوانتومی، اعراض از شیوه معمول توصیف فیزیکی و به خصوص از فکر جبرگرایی، بسیاری از فیزیکدانها و فیلسوفان را بر این داشت تا از خود سؤال کنند که «آیا این وضع موقتی است، یا این که، در خصوص تشریح عینی، خود را در مقابل مرحله ای قطعی می بینم؟». برای روشن کردن این مسئله لازم شد تا در اصولی که تشریح و فهم تجارب فیزیکی بر آنها استوار است، عمیقاً تجدید نظر کنیم.

در این خصوص باید قبل از هر چیز توجه داشته باشیم که حتی وقتی پدیده ای از محدوده نظریه های فیزیک کلاسیک فراتر رود، تشریح آرایشهای تجربی و ثبت مشاهدات باید به زبانی ساده بیان گردد که با افزودن واژه های فنی فیزیک آن را به طرز مناسبی غنی تر کرده باشیم. این خود شرط منطقی روشنی است. زیرا که واژه «تجربه»⁴³ به وضعیتی احاله داده می شود که بتوان درباره آن دیگران را از این که چه کرده ایم، و چه یاد گرفته ایم، مطلع کرد. اما اختلاف اساسی، در تحلیل پدیده ها، میان فیزیک کلاسیک و فیزیک کوانتومی این است که در اولی از برهمکنش میان اشیا و ابزارهای اندازه گیری می توان چشم پوشید، یا آنها را جبران کرد در حالی که در

41. Nicht-kommutativer Algorithmus

42. Invarianz

43. Experiment

دومی این اثرات خود جزء تشکیل دهنده پدیده‌ها است. بدین سبب، کلیت اساسی که جوهر پدیده کوانتومی است، بیان منطقی خود را در این جامی یابد که قصد تقسیم به جزء آن، ما را مجبور به تحمیل تغییری بر آرایش تجربی می‌کند که خود مانع بروز پدیده مورد نظر خواهد شد.

به ویژه، از آن جا که امکان کنترل جداگانه بر همکنش اشیای اتمی با ابزارهای اندازه‌گیری، که در تعیین شرایط تجربی به کار رفته، وجود ندارد، بدین امر نیز ناتوانیم تا بدون قید و شرط مختصات مکانی - زمانی را به قوانین دینامیک بقاء که تشریح جبری فیزیک کلاسیک بر آن مبتنی است ارتباط دهیم. هرگونه استفاده بی‌ابهام از مفاهیم زمان و مکان منجر به رجوع به آرایش تجربی می‌شود که در برگیرنده انتقال غیر قابل مهار تکان و انرژی بر روی ابزارهای اندازه‌گیری است. این ابزارهای اندازه‌گیری می‌تواند خط‌کشهای مدرج^{۴۴} ثابت یا ساعت‌های هم‌زمان^{۴۵} باشد که برای تعیین چارچوب مرجع به کار می‌رود. تشریح پدیده‌هایی هم، که به وسیله قوانین بقای تکان و انرژی مشخص می‌شود، بالعکس ایجاب می‌کند که از جزئیات مختصات مکانی - زمانی چشم‌پوشی کنیم. این حالات بیان کمی خود را در روابط عدم قطعیت هایزنبرگ می‌یابد که آزادی متقابل در تعیین متغیرهای سینماتیکی و دینامیکی، به منظور تعریف حالت یک سیستم فیزیکی را، نشان می‌دهد. چنین روابطی، با در نظر گرفتن صورتگرایی مکانیک کوانتومی نمی‌تواند به کمک خواصی از اشیا توضیح داده شود که از تصورات کلاسیک به عاریت گرفته شده باشد. در این جا بیشتر این واقعیت مطرح است که میان شرایطی، که امکان استفاده روشن از مفاهیم زمان و مکان را می‌دهد از یک طرف، و از طرف دیگر، قوانین دینامیک بقا تبانی موجود است.

در این خصوص گاهی از «اختلال»^{۴۶} پدیده در اثر مشاهده» یا «ایجاد خواص فیزیکی در اشیای اتمی از طریق اندازه‌گیری» صحبت می‌شود. چنین عباراتی می‌تواند ایجاد ابهام کند، زیرا که در این جا واژه‌هایی همچون پدیده و مشاهده مانند واژه‌های خاصیت و اندازه، به شیوه‌ای به کار رفته است که با زبان معمول و تعریف

مشخص این واژه‌ها موافقت ندارد. نتیجتاً صحیح است که واژه پدیده را تنها در مورد مشاهداتی به کار گیریم که در شرایط کاملاً مشخص به دست آمده باشد و توصیف آن در برگیرنده آرایش تجربی هم باشد. با چنین مجموعه‌ای از اصطلاحات، مسئله مشاهده در فیزیک کوانتومی دشواری خاص خود را دیگر دارا نیست. به علاوه، چنین تعریفی به ما یادآوری می‌شود که هر پدیده اتمی قطعاً بسته^{۴۷} است. این بدان معنی است که مشاهده پدیده مبتنی بر ثبت^{۴۸} اطلاعاتی است که به کمک دستگاههای تقویتی^{۴۹} با اثرات بازگشت ناپذیر^{۵۰} به دست آمده است؛ مانند اندازه‌گیری اثرات به جای مانده بر روی صفحه عکاسی به سبب نفوذ الکترون‌ها در مخلوط^{۵۱} موجود در روی صفحه. باید توجه داشت که صورتگرایی مکانیک کوانتومی تنها به پدیده‌های بسته از این نوع اعمال می‌شود. همچنین از این لحاظ این صورتگرایی تعمیمی منطقی از فیزیک کلاسیک است که در آن هر مرحله‌ای در جریان وقوع رویدادها می‌تواند از طریق مقادیر قابل اندازه‌گیری تشریح شود.

روشن است که ما آزادی در اجرای تجربه را، که مورد قبول فیزیک کلاسیک است، حفظ می‌کنیم. این آزادی مطابقت دارد با انتخاب آزاد آرایش‌های تجربی، همان چیزی که ساختمان ریاضی صورتگرایی مکانیک کوانتومی ارائه می‌دهد. این واقعیت که چند آرایش تجربی مشابه ممکن است نتایج مختلفی به دست دهد، گاهی مجازاً به معنای «انتخاب آزاد طبیعت»^{۵۲} میان امکانات متعدد بیان شده است. لازم به تأکید نیست که چنین عباراتی چیزی به معنی نسبت شخصیت به طبیعت نیست، بلکه تنها عدم امکان صدور دستور در مورد جریان پدیده‌ای بسته و تقسیم ناپذیر بر اساس روشهای متداول را خاطر نشان می‌سازد. در این جا تشریح منطقی باید محدود به برآورد احتمال نسبی وقوع پدیده‌های مختلف منفرد گردد که در شرایط تجربی مشخصی می‌تواند پدیدار شود. بدین ترتیب مکانیک کوانتومی نشان دهنده تعمیمی منطقی از تشریح مکانیکی جبری^{۵۳} است که بدان می‌توان چون حد مجانبی^{۵۴} از

47. abgeschlossen 48. Aufzeichnung 49. Verstärkungsapparate
 50. irreversible Wirkungen 51. Emulsion 52. freie Wahl der Natur
 53. deterministische mechanische Beschreibung 54. asymptotisch

مکانیک کوانتومی نظر داشت، به شرط آن که پدیده‌های فیزیکی در مقیاسی آن چنان بزرگ باشد که از کوانتوم کنش بتوان چشم‌پوشی کرد.

یکی از بارزترین مشخصات فیزیک اتمی، وجود رابطه‌ی جدیدی بین پدیده‌های مشاهده شده در شرایط تجربی بی‌است که تشریح آنها به مفاهیم اولیه‌ی متفاوتی نیاز دارد. در تشریح جریان پدیده‌های اتمی به کمک مفاهیم کلاسیک، هر چند که این تجارب متناقض با یکدیگر به نظر رسد، باید بدانها، بدین معنی که به طور یکسان شناختی اساسی در مورد سیستم‌های اتمی را نشان می‌دهد، و این شناخت را در تمامیت آن جو یا است، مکمل یکدیگر دانست. مفهوم مکملی به هیچ وجه به معنای دست کشیدن از مقام خود به عنوان ناظر خارجی نیست، بلکه بیشتر به معنای بیان منطقی موقعیت ما در مورد تشریح عینی در این زمینه تجربی است. با قبول این واقعیت که برهمکنش میان ابزارهای اندازه‌گیری و سیستم‌های فیزیکی مورد مطالعه خود جزء تشکیل دهنده پدیده کوانتومی است، نه تنها محدودیت غیر مترقبه مفهوم مکانیکی طبیعت را، که خواص کاملاً معینی به خود سیستم‌های فیزیکی نسبت می‌دهد، کشف کردیم، بلکه مجبور شدیم، در نظم دادن به تجربیات خود، توجه مخصوصی به مسئله مشاهده معطوف کنیم.

وقتی به این سؤال مورد مناقشه بازمی‌گردیم که چه انتظاری از توضیح فیزیکی می‌رود، نباید فراموش کنیم که مکانیک کلاسیک بدو یافتن علت برای حرکت یکنواخت^{۵۵} را منتفی می‌داند؛ و به علاوه، نظریه نسبیت به ما می‌آموزد که دلایل تغییر ناپذیری و هم‌ارزی^{۵۶} باید همچون مقولاتی از تشریح نامتناقض و منطقی مورد بحث قرار گیرد. به همین منوال، در تشریح مکملی فیزیک کوانتومی با تعمیم منطقی جدیدی سر و کار داریم که امکان گنجاندن قوانینی را در خود می‌دهد که در تشریح خواص اساسی ماده قطعاً موثر است، اما از حدود تشریح جبری فراتر می‌رود. تاریخ علم فیزیک به ما نشان می‌دهد که چگونه کاوش در حوزه‌های تجربی و وسیعتر محدودیتهای غیر منتظره مفاهیم معمول را افشامی کند و راههای جدیدی به منظور تجدید بنای نظم منطقی در مقابل ما می‌گشاید. همچنان که بعد از این نشان

خواهیم داد، تعلیمات معرفتشناختی، که پیشرفت فیزیک اتمی بیانگر آن است، یادآور موقعیتهای مشابه دیگری است که در ورای مرزهای فیزیک به هنگام تشریح تجارب و ایجاد نظم در میان آنها مطرح است. [این تعلیمات بدین طریق به ما امکان می دهد تا خصلتهای مشترکی را بیابیم که به مادر کار تحقق در وحدت شناخت کمک می کند.*]

وقتی حوزه خاص فیزیک را ترک می کنیم، به اولین مسئله ای که بر خورد می کنیم، مسئله مقام ارگانسیم های زنده در تشریح پدیده های طبیعی است. در ابتدا میان جاندار و بی جان تمایز دقیقی قابل نبودیم. همچنان که می دانیم، این ارسطو بود که با خاطر نشان ساختن کلیت ارگانسیم های فردی به مخالفت با فکر اتم گراییان برخاست و حتی در بحث خود درباره اصول مکانیک مفاهیمی چون غایت^{۵۷} و قوه^{۵۸} را حفظ کرد. اما کشفیات مهم در کالبدشناسی و فیزیولوژی در عصر رنسانس، و به خصوص پیدایش مکانیک کلاسیک، که در تشریح جبری از غایت ذکر می کند، موجب پیدایش تصویری مطلقاً مکانیستی از طبیعت شد. بدین ترتیب توانستیم بسیاری از وظایف حیاتی را از طریق خواص فیزیکی - شیمیایی ماده، که به کمک یک تصور اتمی ساده به درستی روشن شده بود، توضیح دهیم. درست است که ساختمان و طرز کار ارگانسیم ها واجد نظمی در فرایندهای اتمی است که گاه ظاهراً به دشواری با قوانین ترمودینامیک سازگار بود، و در نتیجه گرایش پیوسته به سوی یک بی نظمی در میان اتمهای متشکل یک سیستم فیزیکی بسته را ایجاد می کند، اما وقتی این مورد را به حساب می آوریم که انرژی آزاد لازم برای بقا و رشد را محیط پیوسته از طریق تغذیه و تنفس به ارگانسیم می دهد، به روشنی دیده می شود که دیگر به هیچ وجه صحبت از نقض قوانین کلی فیزیکی نمی تواند در میان باشد.

در دهه های اخیر، در شناخت ساختمان و طرز کار ارگانسیم ها پیشرفتهای زیادی کرده ایم و به خصوص این مسئله روشن شد که قانونمندیهایی کوانتومی در این جا نقش اساسی دارد. پایداری قابل ملاحظه ساختمانهای ملکولی بسیار پیچیده، که مسئولیت خصوصیات ارثی^{۵۹} یک تیره^{۶۰} در سلول ها به عهده آنها است، بر همین

* فقط در ترجمه فرانسه این جمله ضبط شده است.

57. Zweck

58. Potenz

59. Erbeigenschaften

60. Art

قوانین متکی است؛ همچنین، بررسی در مورد پدیده جهش^{۶۱} — که با قراردادن ارگانسیم‌ها در مقابل تابش نافذ به وقوع می‌پیوندد — نشان داد که قوانین آماری مکانیک کوانتومی در این جا هم کاربردی قابل توجه دارد. علاوه بر اینها، ثابت شد که حساسیت اعضای مدرکه^{۶۲}، که تمامیت^{۶۳} ارگانسیم بدن بستگی دارد، غالباً به حد مرتبه بزرگی^{۶۴} فرایندهای کوانتومی منفرد می‌رسد، و مکانسیم‌های تقویت، به خصوص در انتقال^{۶۵} پیامهای عصبی^{۶۶}، نقش مهمی دارد. تمامی این تکامل — هر چند به شکلی کاملاً جدید — دوباره ما را به تصور مکانیکی از مسائل زیستی بازگرداند. ولی همزمان با این بازگشت، این سؤال با حادت مطرح شد که آیا مقایسه ارگانسیم با سیستم‌های پیچیده، مانند تأسیسات صنعتی نوین یا ماشین‌های حسابگر الکترونیکی، اصول لازم بر تشریح عینی کلیتهایی، همچون ارگانسیم‌های زنده را، که خود — تنظیم‌اند، ارائه می‌دهد.

در نگرشی دوباره به تعلیمات معرفتشناختی عمومی، که فیزیک اتمی به ما ارائه داده، باید پیش از هر چیز به خاطر بیاوریم که فرایندهای بسته مورد مطالعه در فیزیک کوانتومی با وظایف زیستی، که حفظ آنها به تبادل مدام ماده و انرژی میان ارگانسیم و محیط نیاز دارد، مستقیماً قابل مقایسه نیست. به علاوه، اجرای تجربه‌ای که امکان مهار این وظایف را تا حدی دهد که بتوان تشریحی کاملاً مشخص به زبان فیزیک از این وظایف به دست داد، تجلی آزاد حیات را از بین خواهد برد. درست همین واقعیت نظری را دربارهٔ مسأله حیات پیشنهاد می‌کند که یافتن حد تعادل میان دیدگاه مکانیستی^{۶۷} و غایی^{۶۸} را ممکن می‌کند. همچنان که کوانتوم کنش در تشریح پدیده‌های اتمی، چون عنصری به نظر می‌رسد که توضیحش نه ممکن است و نه ضروری، به همین منوال، به مفهوم حیات نیز باید در علم زیست‌شناسی همچون مفهومی اساسی نظر داشت. در این علم، وجود و تکامل ارگانسیم‌های زنده، همچون

- | | | |
|-----------------------------------|----------------------------------|----------------------|
| 61. Mutation | 62. Wahrnehmungsorgane | 63. Integrität |
| 64. Größenordnung | 65. Übertragung | 66. H. Nervensignale |
| 67. Mechanistischer Gesichtspunkt | 68. finalistischer Gesichtspunkt | |

تجلی امکانات طبیعت — که ما خود بدان تعلق داریم — به نظر می‌رسد و نه همچون نتایج آزمایشهایی که ما خود آنها را انجام می‌دهیم. باید فی الواقع بپذیریم که شرایط تشریح عینی، دست کم در جهتی که این شرایط متوجه آن است، بدین دلیل که در زیست‌شناسی شیوه تشریح مکملی را به کار می‌گیریم، در این جا جمع است، زیرا که در این شیوه دلایل از طرفی بر تمامی منابع فیزیک و شیمی متکی است و از طرف دیگر بر مفاهیمی که از گستره علوم فراتر می‌رود و مستقیماً به تمامیت ارگانیسم‌ها مربوط می‌شود. نکته اساسی این است که تنها چشم‌پوشی از توضیح حیات، به معنی متداول این واژه، به ما امکان می‌دهد تا ویژگیهای آن را به حساب بیاوریم.

مسلم است که در زیست‌شناسی نیز، به‌مثابه فیزیک، ما مقام خود را به عنوان ناظر خارجی حفظ خواهیم کرد، و تنها اختلاف در شرایط لازم بر جمع منطقی^{۶۹} تجارب وجود دارد. همین موضوع در مطالعه رفتار غریزی^{۷۰} و مشروط^{۷۱} حیوانات و انسان نیز معتبر است، زیرا که تشریح رفتار آنها مستقیماً به کمک مفاهیم روانشناسی صورت می‌گیرد. صرف نظر کردن از این مفاهیم، حتی از دیدگاهی رفتارگرایانه^{۷۲}، به دشواری ممکن است، و همین که خود را در مقابل رفتاری آن چنان پیچیده بیابیم که تشریح آن بالقوه مطالعه شعور ارگانیسم فردی را ایجاب کند، مفهوم شعور نیز باید در نظر گرفته شود. در این جا با موارد استفاده‌ای از واژه غریزه و عقل سروکار داریم که متباین با یکدیگر است؛ این امر در شدت سرکوب رفتار غریزی در جوامع بشری قابل رویت است. اگر چه برای ما مشکل است که در توصیف وضعیت افکار خود ناظری بی طرف باقی بمانیم، با این وجود ممکن است، حتی در روانشناسی انسانی، شرایط تشریح عینی را وسیعاً حفظ کنیم. در این مورد قابل توجه است که در حالی که در مراحل اولیه تکامل فیزیک به خصصتهایی از حوادث زندگی روزمره اتکا می‌کردیم که امکان تشریح علی ساده‌ای را می‌داد، در تشریح زندگی فکریمان از همان آغاز پیدایش زبان، اساساً تشریح مکملی را به کار گرفته‌ایم. حقیقت این است

69. logische Zusammenfassung 70. angeborenes Verhalten

71. bedingtes Verhalten 72. behaviouristische Betrachtungsweise

که مجموعه غنی اصطلاحات که برای مبادله اطلاعات مناسب دارد، به زنجیری نامقطع از رویدادها اشاره نمی کند، بلکه بیشتر به کار تشریح تجاربی متباین با یکدیگر می آید که مشخصه آنها خط فاصلهای^{۷۳} مختلفی است که بین محتوی^{۷۴}، که توجه ما بدان متمرکز است، و سابقه ذهنی، که «خود ما»^{۷۵} می نامیم، وجود دارد. مثالی خصوصاً بارز در این زمینه رابطه موجود میان موقعیتهایی است که مادر آن میان درباره انگیزه^{۷۶} اعمال خود می اندیشیم، موقعیتهایی که در آن، خواست اراده را احساس می کنیم. در زندگی روزانه، این تغییر حد فاصل میان این دو کم و بیش مقبول واقع شده، اما در روانپزشکی عوارضی به نام «اختلالات خودها»^{۷۷} وجود دارد که می تواند به انقسام شخصیت^{۷۸} منتهی گردد. استفاده از خصلتهایی به ظاهر متضاد که در پیوند با وجوه متساویاً شعور بشری است، مشابهت قابل توجهی با موقعیت مادر فیزیک اتمی دارد که در آن تعریف پدیده های مکمل نیاز به مفاهیم اولیه مختلف دارد. این واقعیت که حتی واژه «آگاه»^{۷۹} به تجاربی مرتبط است که می تواند در حافظه نگهداری شود، لزوم مقایسه میان تجارب آگاه و مشاهدات فیزیکی را خاطر نشان می سازد. در چنین مقایسه ای عدم امکان در دادن محتوی کاملاً مشخص به ناخود آگاهی^{۸۰}، با عدم امکان ارائه یك تفسیر روشن از صورتگرایی مکانیک کوانتومی مطابقت دارد. در همین زمینه می توان گفت که معالجه «نوروزها»^{۸۱} از طریق روانکاوی، قبل از این که به معنای کمک به بیمار در برآورد اعماق ناخود آگاهی باشد، برقراری مجدد تعادل در محتوی حافظه از طریق تجربه آگاه و جدید را معنی می دهد.

از دیدگاه زیست شناسی، ویژگیهای پدیده های روانی را می توان تنها چنین تفسیر کرد که هر گونه تجربه آگاه، در ارگانسیم اثری از خود باقی می گذارد که به معنای ضبط بازگشت ناپذیر^{۸۲} نتایج تمامی فرایندها در سیستم اعصاب^{۸۳} است، به

73. Trennungsschnitte

74. Inhalt

75. Wir-selbst

76. Beweggrund

77. Verwirrung der iche

78. Spaltung der Persönlichkeit

79. bewußt

80. Unterbewußtsein

81. Neurosen

82. irreversible Registrierung

83. Nervensystem

طوری که از این فرایندها به کمک مفاهیم مکانیستی به دشواری می توان تحلیل جامعی به دست داد و یا با درون نگری به تحلیل آنها پرداخت. اثرات بر جای مانده، که متکی بر برهمکنش سلولهای عصبی بی شمار است، اساساً با ساختمان همیشگی سلولهای فردی ارگانیسم، که تکثیر آنها به صورت ژنتیکی^{۸۴} است، تفاوت دارد. در صورتی که از دیدگاه غایت گر یا نه علاوه بر سودمندی اثرات بازگشت ناپذیر و تاثیر آنها بر واکنشهای ما در مقابل محرکهای خارجی، باید اهمیت این واقعیات را نیز یادآور شد که نسلهای بعدی حامل تجارب شخصی يك فرد نیست، بلکه متکی بر تکثیر خواصی از ارگانیسم است که خود را در تحصیل و استفاده از تجارب، سودمند نشان داده باشد. در صورتی که بخواهیم این تحقیقات را ادامه دهیم، مسلم است که با مشکلات روبه تزیادی روبه رو خواهیم شد. روشن است که با نزدیک شدن هر چه بیشتر ما با جوهی از ارگانیسم های زنده که در پیوند با آگاهی است، مفاهیم ساده فیزیکی به تدریج قابلیت اعمال مستقیم خود را از دست می دهد.

به منظور روشن کردن این استدلال، مسئله قدیمی آزادی اراده^{۸۵} را به اختصار یادآوری می کنیم. بنابر آنچه گفتیم، واژه اراده در تشریح جامع پدیده های روانی ضروری است، اما سؤالی که در این جا مطرح می شود این است که تا چه حد می توانیم از آزادی عمل در حدود امکانات خود صحبت کنیم. بدیهی است که از دیدگاه جبری مطلق^{۸۶}، چنین آزادی بی مسلماً منتفی است. اما تعلیمات کلی فیزیک اتمی و به خصوص تعلیماتی که در پیوند با گستره متناهی تشریح مکانیستی پدیده های زیستی است، این فرض را می پذیرد که توانایی ارگانیسم ها در سازش^{۸۷} با محیط^{۸۸} باید توانایی انتخاب مناسبترین ابزارها به منظور سازگاری با محیط را نیز در بر گیرد. با توجه به این که پاسخ به چنین سؤالاتی بر اساس فیزیک محض، غیر ممکن است، قبول این نکته که تجارب ذهنی بتواند این مسئله را بهتر روشن سازد، مهم است. مثلاً، برای پیش بینی این که شخصی در موقعیتی معین، تصمیم به

84. genetische Fortpflanzung

85. freier Wille

86. rein deterministischer Gesichtspunkt

87. Anpassung

88. Umgebung

چه کاری خواهد گرفت، نه تنها نخست سعی خواهیم کرد سوابق ذهنی او را بیابیم — مثلاً زندگی گذشته او را با توجه به تأثیراتی که شخصیت او متأثر از آنها است — بلکه در آخرین تحلیل کوشش خواهیم کرد تا خود را در موقعیت او بیانگاریم. روشن است که نمی‌توان گفت کسی کاری می‌کند، چون گمان می‌کند به انجام دادن آن قادر است، و یا این که چون میل به انجام دادن آن را دارد. اما این راه نمی‌توان انکار کرد که همگی ما این احساس را داریم که از شرایط موجود به بهترین وجهی می‌توانیم استفاده کنیم. از دیدگاه تشریح عینی، بدین مورد نه چیزی می‌توان افزود و نه چیزی از آن کاست، و درست به همین معنی است که حق داریم چه عملاً و چه منطقیاً از «آزادی اراده» به طریقی صحبت کنیم، که واژه‌هایی چون «مسئولیت» و «امید» جایی برای خود بیابد، اگر چه هر یک از این واژه‌ها به طور جداگانه همان حد غیر قابل تعریف است که دیگر واژه‌هایی که انسانها در مرادوات خود با یکدیگر به کار می‌گیرند.

این گونه ملاحظات توجه ما را به نتایج تعلیمات معرفتشناختی که از پیشرفت دانش فیزیکی درباره مقام خود به عنوان ناظر آموخته‌ایم، جلب می‌کند. به ازای چشم پوشیدن از آنچه که معمولاً از توضیح علمی انتظار می‌رود، به ابزارهای منطقی‌یی دست یافتیم که به ما امکان ایجاد نظم در زمینه‌های تجربی وسیعتر را می‌دهد، و ما را ناچار می‌سازد که در ایجاد حد فاصل میان، ذهن^{۹۰} و عین^{۹۰} دقت کنیم. اما از آن جا که در متون فلسفی گاهی صحبت از درجات مختلف عینیت و ذهنیت و یا حتی واقعیت می‌شود، در این جا باید خاطر نشان سازیم که برای مفهوم عامل معرفت غایی^{۹۱}، مانند مفاهیم دیگری چون رئالیسم و ایدئالیسم، در تشریح عینی — آن چنان که ما به تعریف آن پرداختیم — جایی وجود ندارد. این امر با این حال محدودیتی را بر دامنه مطالعات ما تحمیل نمی‌کند.

حال که به بحث درباره برخی از مسائل علمی پرداختیم که با وحدت معرفت ارتباط دارد، به مسئله دیگری که در دستور کار ما قرار دارد می‌پردازیم. این مسئله چنین است: آیا حقایق دیگری، مانند حقیقت شعری، معنوی و یا حقیقت فرهنگی

تمایز از حقیقت علمی وجود دارد؟ با همه احتیاطهایی که اهل علم، در پرداختن به چنین مسائلی به خرج می‌دهد، بر این کوششیم، تا با توجه به نحوه برخوردی که تاکنون داشته‌ام به این مسئله نیز اشاره کنم. قبول این که میان ابزارهای بیان و حوزه تجربی، که ما با آن سر و کار داریم، رابطه‌ای وجود دارد، ما را مستقیماً در مقابل رابطه میان هنر و علم قرار می‌دهد. این که هنر ما را غنی‌تر می‌کند، بدین دلیل است که می‌تواند نواهایی را به گوش ما برساند که در تحلیل نظاممند^{۹۲} نمی‌گنجد. می‌توان گفت که ادبیات، نقاشی و موسیقی تشکیل دنباله‌ای^{۹۳} از شیوه‌های بیان‌رانی می‌دهد که بیش از پیش از هر گونه تعریفی گریزان است؛ گریزی که خود مشخصه‌ای از مبادله اطلاعات علمی است، و به شعور، میدان عمل گسترده‌تری می‌دهد. این هدف، به خصوص در هنر شعر، از طریق ترکیب کلماتی که در ارتباط با موقعیتهای متغیر ناظر عینی است، و بدین طریق جنبه‌های متعدد تجارب بشری را به یکدیگر احساساً پیوند می‌دهد، به دست می‌آید.

بی‌آن که بخواهیم الهاماتی را که لازمه هر اثر هنری است نادیده بگیریم و بدون آن که قصد بی‌حرمی داشته باشیم، می‌توانیم یادآوری کنیم که هنرمند حتی در اوج خلق اثر هنری خود، بر بنیانی بشری، که میان همه ما مشترک است، قرار دارد. به خصوص، باید توجه داشته باشیم که واژه‌ای چون بدیهه‌گویی^{۹۴}، که هنگام صحبت از اکتسابهای هنری به آسانی به زبان می‌آید، خود خصلت اساسی هر گونه تبادل فکری را خاطر نشان می‌سازد. اگرچه در محاورات معمول، عباراتی که به کار می‌گیریم تا فکر خود را بیان کنیم، کم و بیش ناآگاهانه است، به هنگام نوشتن نیز، از آن جا که فراغت بررسی مجدد هر واژه را داریم، تصمیم نهایی در این که واژه‌ای را باقی نگذاریم و یا آن را اصلاح کنیم، خود اساساً به معنای نوعی بدیهه‌گویی است. توازن میان شوخی و جدی، که مشخصه هر اثر هنری موفق است، خود یادآور جنبه‌های مکملی است که در بازی کودکان به چشم می‌خورد و بزرگسالان نیز به همان اندازه بدان علاقمندند. مثلاً اگر تلاش ما بر این باشد که همواره جدی حرف بزنیم، با این نظر مواجه خواهیم شد که حرفهایمان برای حضار و خود ما خسته‌کننده

شود. اما اگر بخواهیم همه حرف‌ها را به شوخی بگذرانیم، خود و دیگران را در وضع روحی مایوس کننده‌ای قرار خواهیم داد که یادآور مضحکه‌های «شکسپیری» است.

در مقایسه میان علم و هنر، طبیعتاً نباید فراموش کنیم که در علم با کوششهای منظمی به منظور وسعت بخشیدن به تجارب خود و گسترش مفاهیم مناسب برای درک آنها سروکار داریم. همچنان که در ساختمان يك خانه، آجرها را یکی بعد از دیگری حمل می‌کنیم، و کنار یکدیگر قرار می‌دهیم، در هنر بالعکس بیشتر با کوششهای فردی مواجه هستیم که این قصد را دارد تا احساسات ما را، که یادآور کلی بودن موقعیت ما است، برانگیزد. در این جا به نقطه‌ای می‌رسیم که مسئله وحدت معرفت، مانند واژه «حقیقت»، مبهم می‌شود. حتی وقتی که صحبت از ارزش‌های معنوی و فرهنگی می‌کنیم، به مسائل معرفتشناختی‌یی بازمی‌گردیم که از طرفی در ارتباط با تعادل میان آرزوهای مادر به دست آوردن دیدی جامع از زندگی با جنبه‌های مختلف آن است، و از طرف دیگر، در ارتباط با امکانات ما در بیان، به شیوه‌ای که منطقی سازگار باشد.

در مورد رابطه میان علم و دین، باید گفت که علم، که سعی بر گسترش روشهایی کلی دارد تا به تجارب مشترك انسانها نظم بخشد، و دین، که از این خواست سرچشمه گرفته است تا به تصور ما از جهان و روابط اجتماعی ما در درون جوامع بشری هماهنگی دهد، اساساً نقاط شروع متفاوتی دارد. در هر مذهبی مجموعه آگاهیهای جامعه در چارچوب کلی آن قرار داشت که محتوی اصلی آن، یعنی ارزشها و آرمانهای آن جامعه، در نیایشها و عبادات به زبان می‌آمد. بدین سبب است که رابطه جدایی‌ناپذیر میان چارچوب و محتوی، پیش از این که پیشرفت علوم، درس جهان‌شناسی^{۹۵} نوین و نظریه شناخت جدید با خود به همراه آورده باشد، توجه ما را به دشواری به خود جلب کرده بود. نمونه‌های تاریخی فراوانی دال بر این تکامل وجود دارد، مانند انشقاق^{۹۶} عمیق میان علم و دین که در عصر رنسانس در اروپا به هنگام گسترش تصور مکانیستی از طبیعت به وجود آمد. بسیاری از پدیده‌ها

— که تا آن زمان بدانها همچون تجلی مشیت الهی می نگر بستیم، از طرفی همچون نتایج قوانین کلی و تغییر ناپذیر طبیعت به نظر رسید، و از طرف دیگر، روشها و نظرگاههای فیزیکی از تأکید بر ارزشها و آرمانهای انسانی، آن چنان که اساساً در دین بدان می پردازند، بسیار دور بود. ثمره این کار آن شد که مکاتب به اصطلاح تجربی یا انتقادی میان شناخت عینی و اعتقادات ذهنی کم و بیش تفاوت قائل شوند. گسترش اخیر علوم با تکیه بر لزوم توجه به تفکیک میان ذهن و عین در تشریح بری از ابهام این دو، بنیان جدیدی بر استفاده از واژه‌هایی چون شناخت و اعتقاد فراهم آورد. این امر بیش از هر چیز با قبول محدودیت ذاتی مفهوم علیت، چارچوبی به وجود آورد که در آن، مفهوم تکامل طبیعی، جای فکر تقدیر و سر نوشت کلی را می گیرد. در مورد سازمان جوامع بشری، به خصوص می توانیم خاطر نشان سازیم که تشریح مقام فرد در جامعه، جنبه‌هایی به ویژه مکملی را نشان می دهد که در ارتباط با تغییر مرز میان بر آورد ارزشها و سابقه ذهنی بی است که این ارزشها را بر اساس آن داوری می کنیم. هر جامعه پایداری محققاً خواستار میدان عمل صحیحی است که از طریق قوانین تعیین می شود، در عین حال زندگی هر فرد بدون بستگی به خانواده و آشنایان مهمترین ارزشهای خود را از دست خواهد داد. اگر چه پیوند میان عدالت و نوع دوستی^{۹۷} هدف مشترک تمامی فرهنگها است، ولی باید پذیرفت در جایی که اجرای دقیق قانون لازم می شود، دیگر جایی برای نوع دوستی باقی نخواهد ماند و بالعکس، خیر خواهی^{۹۸} و ترحم^{۹۹} می تواند با فکر عدالت در تضاد قرار گیرد. این نکته، که در بسیاری از ادیان در نبردهای اساطیری میان خدایان، مجسم شده است، در فلسفه قدیم شرق چنین بیان شده است که به هنگام جستجو در هماهنگی وجودی خود به عنوان انسان، هرگز نباید فراموش کنیم که مادر عرصه وجود هم بازیگریم و هم تماشاگر.

در مقایسه فرهنگهای مختلف، که بر سنتهای منشعب از رویدادهای تاریخی متکی است، با این اشکال مواجه می شویم که بخواهیم درباره ارزش فرهنگی يك ملت با استفاده از سنتهای ملت دیگری داوری کنیم. در این مورد رابطه موجود میان

97. Nächstenliebe

98. Wohlwollen

99. Mitleid

فرهنگهای ملی گاهی مکملی توصیف شده است، اگر چه این واژه را نمی توان به مفهوم دقیق آن، چنان که در فیزیک اتمی و تحلیل روانشناختی به کار می رود، مورد استفاده قرار داد، چرا که در فیزیک اتمی و روان شناسی سر و کار ما با مشخصه های تغییر ناپذیر از موقعیت خود ما است. تماس میان ملتها غالباً به ادغام فرهنگهایی منتهی شده است که هر يك عناصر پر ارزش سنن ملی خود را حفظ کرده و به همین دلیل است که تحقیقات مردمشناسی به تدریج تبدیل به منبع مهمی در روشن کردن خصلتهای مشترك در تکامل فرهنگهای مختلف گردیده است. مسئله وحدت معرفت نتیجتاً در ارتباط نزدیک با کوشش ما است تا از طریق تفاهم وسیله ای برای ارتقای فرهنگهای بشری فراهم آوریم.

در خاتمه گمان می کنم که باید از این که در صحبت درباره موضوعهای کلی، کراراً به حوزه علم فیزیک رجوع کرده ام، پوزش بخواهم. با این وجود کوشش کردم گرایش کلی را خاطر نشان سازم که این روزها از تعلیمات عمیق در این زمینه حاصل شده است و به نظر من در ارتباط با مسئله وحدت معرفت از اهمیت زیادی برخوردار است. این گرایش را می توان مانند کوششی در جهت فهم هماهنگ جنبه های دائماً فزاینده موقعیت خود دانست؛ کوششی که متکی بر قبول این واقعیت است که هیچ تجربه ای بدون چارچوب منطقی قابل تعریف نیست و هر گونه ناهماهنگی را می توان با وسعت بخشیدن مناسب به این چارچوب فکری از میان برداشت.

اتم و شناخت بشری

در تاریخ علم کمتر می توان دوره ای را یافت که قابل مقایسه با قرن ما باشد، زیرا که اکتشاف دنیای اتم پیشرفت‌های بزرگی را نصیبمان کرد و بر توانایی استیلای ما بر طبیعت، که ما خود جزئی از آنیم، افزود. با رشد شناخت و فزونی یافتن قدرت ما، مسئولیت ما هم به همان نسبت سنگینتر شد. بدین سبب وفا به وعده وعیدهای عصر اتمی و از میان برداشتن خطرات جدید آن تمدن ما را در مقابل آزمایشی^۱ بس جدی قرار می دهد که تنها از طریق همکاری میان همه مردم، بر اساس تفاهم کلی در جامعه بشری، می توان از عهده آن برآمد. در این جای دادآوری این نکته اهمیت دارد که طی قرون و اعصار، علوم، که هیچ حد و مرز جغرافیایی را نمی شناسد، دستاوردهایش به تمامی بشریت تعلق دارد، انسانها را در کوشش به منظور تحقیق در بنیادهای شناخت، به گرد یکدیگر جمع کرده است. من نیز در این جامی کوشم تا نشان دهم که مطالعه اتم، که نتایج آن حوزه های بسیار وسیعی را در بر می گیرد و پیشرفت‌های مادر این زمینه، که از طریق همکاریهای بین المللی میسر شده است، نه فقط به دید ما در زمینه ای جدید عمق بیشتری داد، بلکه حتی مسائل کلی شناخت را روشنی تازه ای بخشید.

در نظر اول ممکن است تعجب برانگیز باشد که فیزیک اتمی بتواند واجد تعلیماتی با خصلتی عمومی باشد، اما باید به خاطر آورد که فیزیک اتمی در تمامی

مراحل تکامل خود به مسائل اساسی شناخت توجه داشته است. حتی متفکران دوران باستان، با قبول تقسیم‌پذیری^۲ محدود ماده، سعی در یافتن بنیانی داشته‌اند تا بتوانند خصلت استمرار^۳ در پدیده‌های طبیعی را، علی‌رغم کثرت^۴ و تنوع^۵ آنها دریابند. تصورات اتم‌گرایانه اگر چه از دوران رنسانس تاکنون به طور مؤثری به پیشرفت فیزیک و شیمی کمک کرده است، مع الوصف این تصورات را، حتی تا آغاز این قرن، همچون فرضیات ساده‌ای می‌پنداشتیم. این امر را مسلم می‌انگاشتیم که اعضای حسی^۶ ما، که خود متشکل از اتم‌های بی‌شمار است، بی‌دقتتر از آن است که بتواند کوچکترین ذره ماده را مشاهده کند. اکتشاف مهم اوایل قرن بیستم این وضع را اساساً تغییر داد. چنان که به خوبی می‌دانیم، پیشرفت در تکنیک تجربی، امکان ثبت اثرات اتم‌های منفرد و تحصیل اطلاعات درباره ذرات بنیادی را، که خود تشکیل‌دهنده اتم‌ها بود، به دست داد.

تأثیر تصور اتم‌گرایانه دوران باستان بر تصور مکانیکی از مفهوم طبیعت^۷ هر چه باشد، از طریق مطالعه تجارب مستقیماً تحقق‌پذیر در فیزیک و نجوم بود که موفق به کشف قانونمندیهای فیزیک به اصطلاح کلاسیک گردیدیم. دستور گالیله، مبنی بر این که پدیده‌ها نمی‌تواند جز با کمیت‌های قابل اندازه‌گیری^۸ تشریح شود، امکان از میان برداشتن تصورات جان‌گرا را، که مدت‌ها مانعی در صورت‌بندی منطقی مکانیک بود، به دست داد. اصول نیوتن شالوده تشریح جبری^۹ را ریخت. بر اساس این اصول، با شناخت از وضع یک سیستم فیزیکی در یک لحظه معین، این امکان وجود دارد که وضع آن را در لحظه آتی دیگری پیش‌بینی کنیم. بر اساس همین روشها، چندی بعد موفق به توضیح پدیده‌های الکترومغناطیسی گشتیم. برای این کار لازم شد تا به منظور تعیین حالت یک سیستم، علاوه بر موقعیت^{۱۰} و سرعت^{۱۱} اجسام با بار الکتریکی و مغناطیسی، شدت و جهت نیروهای الکتریکی و مغناطیسی هم در هر

- | | | |
|----------------------------------|-------------------|---------------------|
| 2. Teilbarkeit | 3. Beständigkeit | 4. Mannigfaltigkeit |
| 5. Veränderlichkeit | 6. Sinnesorgane | |
| 7. mechanische Naturauffassung | 8. meßbare Größen | |
| 9. deterministische Beschreibung | 10. Ort | 11. Geschwindigkeit |

نقطه از فضا و در هر لحظه معین ملحوظ گردد.

مدتها چنین فکر می کردیم که چارچوب مفاهیمی که مشخصه فیزیک کلاسیک است، باید بتواند ابزار مناسبی را برای توصیف تمامی پدیده‌ها فراهم سازد؛ و به خصوص به نظر می رسید که این مجموعه با گسترش تصورات اتمی و کاربرد آنها نیز مناسب دارد. روشن است که برای سیستم‌هایی چون اجسام معمولی که از تعداد بی شماری از ذرات تشکیل می شود، مسئله تشریح جامع از حالت آنها نمی توانست مطرح باشد. با وجود این، بی آن که از آرمان جبری بودن دست بکشیم با تکیه بر اصول مکانیک کلاسیک موفق شدیم قانونمندیهای^{۱۲} آماری را استنتاج کنیم که گویای بسیاری از خواص اجسام مادی بود. هر چند که قوانین مکانیکی حرکت^{۱۳}، به جریان فرایندهای منفرد، امکان بازگشت^{۱۴} کامل را می دهد، اما در تعادل آماری انرژی^{۱۵} است — که نتیجه برهمکنش میان ملکولها است — که خصلت بازگشت ناپذیری^{۱۶} پدیده‌های حرارتی^{۱۷} را نیز می یابیم. این توسعه حوزه کاربرد مکانیک نشان داد که تصورات اتم گراییانه تا چه حد در تشریح طبیعت ضروری است، و برای اولین بار امکان شمارش^{۱۸} اتم‌های ماده را به دست داد.

توضیح مبانی قوانین ترمودینامیک که به کشف خصلت کلیت در فرایندهای اتمی منتهی گردید، از آموزه قدیمی تقسیم پذیری محدود ماده بسیار فراتر می رفت. چنان که می دانیم، تحلیل عمیق تر پدیده تابش حرارتی^{۱۹} سنگ محکی^{۲۰} جهت برآورد وسعت تصورات فیزیک کلاسیک بود. کشف امواج الکترومغناطیسی مقدماتی بنیانی را به وجود آورده بود که امکان فهم انتشار نور و توضیح بسیاری از خواص نوری اجسام را به دست می داد. اما همین که قرار شد تا به کمک این تصورات، تعادل تابشی را توضیح دهیم، با مشکلاتی غلبه نیافتنی مواجه گشتیم. این واقعیت که در این جا خود را در مقابل دلایلی می یافتیم که متکی بر اصول

12. statistische Gesetzmäßigkeiten 13. mechanische Bewegungsgesetze

14. Umkehrung 14. statistisches Energiegleichgewicht

16. Irreversibilität 17. Wärmephenomene 18. Zählung

19. Wärmestrahlungspheänomen 20. Prüfstein

کلی، و کاملاً مستقل از فرضیات ویژه‌ای در پیوند با عناصر متشکله ماده بود، پلانک را در اولین سال این قرن به کشف کوانتوم عام کنش راهنمایی کرد. این کشف به روشنی نشان داد که تشریح فیزیک کلاسیک تعمیمی خیالی است که حوزه کاربردش محدود است. در پدیده‌های با مقیاس معمول، کنش هادر مقابل کوانتوم آنقدر بزرگ است که از آنها می‌توان صرف نظر کرد. در حالی که در فرایندهای کاملاً کوانتومی با قوانینی مواجه می‌شویم که به کلی با تصور مکانیکی از طبیعت بیگانه است و تن به هیچ گونه توصیف جبری روشن نمی‌دهد.

وظیفه‌ای که کشف پلانک، به فیزیکدانان محول می‌کرد، چیزی جز این نبود که با بررسی عمیق فرضیات پیشین — که کاربرد مفاهیم اولیه فیزیکی بر آنها استوار است — کوانتوم کنش در تعمیمی منطقی از تشریح فیزیک کلاسیک گنجانده شود. در جریان تکامل فیزیک کوانتومی — که شگفتی‌های بسیاری نیز به همراه داشت — پیوسته آموختیم که یافتن راه درست در حوزه‌ای ناخوشایند با حوزه‌ای که ابزارهای بیان موجود برای تشریح آن مناسب باشد، تاچه حد دشوار است. همکاری‌های وسیع و جدی فیزیکدانهای کشورهای مختلف، که هر یک به شیوه‌ای، به مؤثرترین وجهی به این امر کمک کردند، تا به مسائل وضوح بیشتری داده شود پیشرفتهای مهمی را ممکن ساخت. بدیهی است که در این مورد امکان بحث درباره سهم هر یک از آنها وجود ندارد، اما برای آن که صحبت‌هایم را در این مورد پی بگیریم، مختصراً برخی از مشخصات این تکامل را یادآوری می‌کنم.

در حالی که پلانک محتاطانه به براهین آماری قناعت می‌کرد و با مشکلاتی مواجه بود که از تحلیل جامع طبیعت — آن هم با اعراض از اصول کلاسیک — ناشی می‌شد، اینشتین، جسورانه لزوم توجه به کوانتوم کنش در پدیده‌های اتمی منفرد را خاطر نشان می‌ساخت. در همان سال که وی با ارائه نظریه نسبیت به مجموعه مفاهیم فیزیک کلاسیک هماهنگی کلی بخشند، نشان داد که توصیف مشاهده اثرات فوتوالکتریک ایجاب می‌کند که انتقال انرژی به هر یک از الکترون‌های گسیل شده از اجسام، با جذب یک به اصطلاح کوانتوم تابش همراه باشد. اما از آن جا که تصور موجی^{۲۱} در تشریح انتشار نور ضروری بود، مسئله جایگزینی تصور ذره‌ای^{۲۲} به

جای تصور موجی نمی توانست در میان باشد. به همین دلیل با معضل خاصی مواجه شدیم که راه حلش بررسی عمیقتر گستره محدود تجسم تصویری را ایجاب می کرد. چنان که می دانیم، کشف هسته اتمی توسط راتر فورد، پاسخ به این سؤال را مشکلتر کرد. هسته اتمی، علی رغم کوچک بودن آن، تقریباً تمامی جرم اتم را در بر دارد و بار الکتریکی آن با تعداد الکترون های موجود در اتم خنثی برابر است. این کشف تصویری ساده از اتم به دست داد که امکان کاربرد تصورات مکانیکی و الکترومغناطیسی را فراهم ساخت. البته این نکته هم کاملاً روشن بود که بر اساس اصول فیزیک کلاسیک، هیچ نوع ترتیب وضعی^{۲۳} از ذرات با بار الکتریکی نمی توانست دارای آن مقدار پایداری باشد که خواص فیزیکی و شیمیایی اتم ها را بتوان به کمک آن توضیح داد. به ویژه بر اساس اصول الکترومغناطیسی کلاسیک، هر حرکتی از الکترون ها به دور هسته اتم، باید تابش پیوسته انرژی را تولید می کرد، به طوری که موجب انقباض^{۲۴} سیستم اتمی گردد، تا حدی که الکترون ها با هسته درآمیزد و تشکیل ذره ای خنثی با ابعادی کوچکتر از آنچه که برای اتم قائلیم بدهد. قوانین تجربی حاکم بر طیف خطی عناصر، که تا آن زمان بر ایمان غیر قابل فهم بود، اولین نشانه ها از اهمیت کوانتوم کنش در فهم پایداری و اثرات تابشی اتم را به دست داد.

اصل کوانتوم نقطه شروع حرکت بود. بر اساس این اصل، هر تغییری در انرژی اتم نتیجه انتقال کامل اتم از حالتی ایستا به حالت ایستای دیگر است. به علاوه، با قبول این فرض که هر واکنش تابشی اتمی، با انتشار یا جذب یک کوانتوم نور همراه است، تعیین مقادیر انرژی حالت ایستا، به کمک طیف، بر ایمان ممکن گردید. این که تقسیم ناپذیری فرایندهای انتقال و یا پیدایش آنها در برخی از شرایط را در چارچوب تشریح جبری نمی توان توضیح داد، امری بدیهی بود. مع الوصف به کمک اصل تناظر این امکان به وجود آمد تا تصویری کلی از شیوه های ارتباط الکترونی در اتم ها به دست دهیم؛ تصویری که گویای بسیاری از خواص عناصر بود. اصل تناظر این امکان را فراهم آورد تا با مقایسه فرآیندهای واقعی با تکاملی که فیزیک کلاسیک

پیش‌بینی می‌کند در جستجوی خط‌مشی‌ایی در جهت تعمیم آماری شیوه تشریح خود باشیم، به طوری که این تعمیم با اصل کوانتومی سازگار باشد. این امر به تدریج روشن شد که لازم است در تشریح سازگار پدیده‌های اتمی، هر چه بیشتر از استفاده از تصورات موجود صرف نظر کنیم و با تغییر شکل بنیانی^{۲۵} شیوه تشریح خود جایی برای مشخصه‌هایی باز کنیم که مشروط به کوانتوم کنش است.

راه‌حل ارائه شده که حاصل کمک‌های پرارزش عده‌ای از برجسته‌ترین نظریه‌پردازان فیزیک عصر ما بود، در عین حال، سادگی اعجاب برانگیزی داشت. درست همانند نظریه نسبیت در برخی از تجربیات ریاضی بسیار تکامل یافته، ابزار مناسب، برای صورتبندی این نظریه پیدا شد. جای کمیتهایی را، که در فیزیک کلاسیک به کار تعیین حالت یک سیستم می‌آید، در صورتگرایی مکانیک کوانتومی، عملگرهای نمادی بی^{۲۶} می‌گیرد که خاصیت جابه‌جایی^{۲۷} در آنها را قواعد محاسباتی بی محدود می‌کند که در خود آنها کوانتوم کنش وارد می‌شود. از این جا این نتیجه حاصل می‌شود که به کمیتهایی چون مختصات مکانی و مؤلفه‌های^{۲۸} اندازه حرکت یک ذره نمی‌توان به طور همزمان مقادیر معینی نسبت داد. درست در همین راستا خصلت آماری چنین صورتگرایی، همچون تعمیمی طبیعی از شیوه تشریح جبری فیزیک کلاسیک پدیدار می‌شود. چنین تعمیمی این امکان را هم به ما داد تا به شیوه‌ای منطقی قوانینی را صورتبندی کنیم که فردیت^{۲۹} ذرات را محدود می‌کند و در عین حال همچون خود کوانتوم عام کنش، نمی‌تواند به کمک تصورات فیزیکی معمول بیان گردد.

به کمک روشهای مکانیک کوانتومی موفق شدیم در عرض سالیان اندکی بسیاری از نتایج تجربی را که در ارتباط با خواص فیزیکی و شیمیایی اجسام بود، توضیح دهیم. این امکان هم حاصل شد تا نه فقط اتصال^{۳۰} الکترونی در درون اتم و ملکول را مشروحا توضیح دهیم، بلکه حتی دیدی عمقی از ساختمان و واکنش‌های

25. radikale Umformung

26. symbolische Operatoren

27. Vertauschbarkeit

28. Komponente

29. Individualität

30. Bindung

هسته اتمی به دست آوریم. در همین زمینه باید یادآور شد که، قوانین احتمالات در مورد تبدیلات خود به خود هسته‌های رادیواکتیوی نیز، به عنوان جزئی از تشریح مکانیک کوانتومی آماری، در این شیوه تشریح وارد شد. و بالاخره همین که مسئله مهم خواص ذرات بنیادی جدیدی مطرح شد، که با مطالعه تبدیلات هسته‌یی در اثر انرژی زیاد در سالهای اخیر بدانها پی برده بودیم، با تطبیق صورتگرایی مکانیک کوانتومی به شرایط تغییر ناپذیری نظریه نسبیت به فهم خود در این زمینه نیز عمق بیشتری بخشیدیم. اما در این جا با مسائل جدیدی مواجه می شویم که حل آنها به وضوح نیازمند تجربیات جدیدی است که بتواند کوانتوم کنش و بار الکتریکی بنیادی^{۳۱} را به یکدیگر مربوط سازد.

هر قدر که در حوزه وسیع تجربه، مکانیک کوانتومی خود را اثر بخش نشان داده باشد، این واقعیت که چنین مکانیکی ما را مجبور به چشم پوشی از انتظارات معمول در فیزیک کلاسیک می کند، بسیاری از فیزیکدانها و فلاسفه را بر آن داشت تا از خود سؤال کنند که آیا واقعاً مکانیک کوانتومی می تواند توضیحی جامع از پدیده‌های طبیعی به دست دهد؟ به خصوص این نظریه ارائه شد که به شیوه تشریح آماری باید همچون مفردی موقتی نظر داشت که در هر صورت شیوه تشریح جبری جای آن را خواهد گرفت. بحث جامع درباره این مسئله، خود توضیحی بر مقام ما به عنوان ناظر در حوزه فیزیک اتمی را به همراه آورد که به مادرسه‌های معرفتشناختی ای آموخت که من در ابتدای این صحبت بدانها اشاره کردم.

از آن جا که هدف علم این است که تا حوزه تجارب ما را وسیعتر کند و بدانها نظم ببخشد، هر تحلیلی از شرایط شناخت باید بر مطالعه خصلت و شعاع عمل و مسائل ارتباطی متکی باشد. مسلم است که وسیله اصلی ما زبان است که بدین منظور گسترش یافته است تا ما را در دنیای اطراف خود رهنمون باشد و به جوامع بشری سازمان دهد. گسترش حوزه تجربی ما باز هم این سؤال را مطرح می کند که آیا مفاهیم و تصوراتی را که زبان روزمره بیان می کند، در تحقق بخشیدن به منظور ما کافی است؟ مسائل فیزیک، به خصوص به دلیل سادگی نسبی خود، وسیله مناسبی

برای مطالعه قابلیت کاربرد وسایل ارتباطی است. گسترش فیزیک اتمی به خصوص به ما آموخت که این امکان وجود دارد، تا بی آن که بخواهیم از زبان روزمره صرف نظر کنیم، چارچوبی فراهم آوریم که بتوانیم تجارب جدید خود را در آن میان به طور جامع تشریح کنیم.

در این مورد باید در نظر داشت که در هر گزارشی دربارهٔ تجربه ای فیزیکی، شرایط تجربی و مشاهدات مربوطه، الزاماً باید با همان وسایلی تشریح شود که در فیزیک کلاسیک بدین منظور به کار می آید. مثلاً بررسی ذرات اتمی منفرد به کمک اثرات بازگشت ناپذیر تشدید و تقویت ممکن می گردد — مثل اثری^{۳۲} که نفوذ الکترون در یک صفحهٔ عکاسی به جای می گذارد، و یا تخلیهٔ الکتریکی بی که در درون یک شمارشگر^{۳۳} صورت می گیرد. مشاهدات ما هم به این امر مربوط می شود که ذره در چه زمانی و در چه محلی بر روی صفحه ثبت شده و یا با چه انرژی بی وارد شمارشگر شده است. طبیعی است که تحصیل چنین اطلاعاتی مشروط به این است که دربارهٔ موقعیت صفحهٔ عکاسی نسبت به دیگر قطعات آرایش تجربی — مثلاً دیافراگم های تنظیم کننده و کسوها که مختصات زمانی — مکانی را تعیین می کند، و یا اجسام با بار الکتریکی و مغناطیسی که تعیین کننده میدانهای نیروی خارجی است که بر ذره تأثیر می گذارد و بدین ترتیب امکان اساس اندازه گیری انرژی را به دست می دهد — شناخت داشته باشیم. درست است که شرایط تجربی می تواند به طریقی مختلف تغییر کند، اما آنچه اهمیت دارد این است که ما بتوانیم در هر مورد دیگران را از آنچه انجام داده ایم و یا آموخته ایم مطلع کنیم، و بتوانیم طرز کار دستگاههای اندازه گیری را در چارچوب مفاهیم فیزیک کلاسیک تشریح کنیم.

اما از آن جا که تمامی اندازه گیریها مربوط به اجسامی می شود که به قدری سنگین است که می توان در تشریح آنها از اثرات کوانتوم کنش صرف نظر کرد، تا این جا در فیزیک اتمی با مسئلهٔ جدید مشاهده مواجه نیستیم. تشدید اثرات اتمی که به ما امکان می دهد تا تجارب را بر اساس کمیتهای قابل اندازه گیری تشریح کنیم، و به پدیده ها خصلت فردی خاص می دهد، یادآور بازگشت ناپذیری مفهوم مشاهده

است. در حالی که در چارچوب فیزیک کلاسیک هیچ تفاوتی میان تشریح ابزارهای اندازه‌گیری و تشریح اشیای مورد مطالعه وجود ندارد، موقعیت مادر پیوند با مطالعه پدیده‌های کوانتومی اساساً به طرز دیگری است، زیرا که کوانتوم کنش محدودیت‌هایی را در تعیین حالت یک سیستم، از طریق اندازه‌گیری مختصات زمانی - مکانی مقدار انرژی و تکان، تحمیل می‌کند. اما از آن جا که تشریح جبری فیزیک کلاسیک متکی بر این فرض است که مختصات زمانی - مکانی با قوانین دینامیکی بقا سازگاری کامل دارد، در این جا طبیعتاً با این مسئله مواجه می‌شویم که آیا چنین شیوه تشریحی می‌تواند بدون محدودیت در تشریح اشیای اتمی نیز اعمال شود؟ نقش برهمکنش میان اشیا و ابزارهای اندازه‌گیری در تشریح پدیده‌های کوانتومی در روشن شدن این نکته اساسی اهمیت زیادی داشت. چنان که هاینبرگ این نکته را خاطر نشان ساخته است، تعیین محل یک شیء در حوزه محدود زمانی - مکانی، بر اساس مکانیک کوانتومی، میان ابزارهای اندازه‌گیری و شیء مورد مطالعه مبادله انرژی و تکانی را با خود به همراه می‌آورد، به طوری که هر چه حوزه مورد مطالعه کوچکتر باشد، این مبادله بیشتر است. بررسی این مسئله، که تا چه حد این برهمکنش ملازم با مشاهده باید در تشریح پدیده‌ها مورد توجه قرار گیرد، نتیجتاً اهمیت اساسی داشت. این مسئله بحث‌های عمقی فراوانی را سبب شد. در همین بحث‌ها پیشنهاداتی نیز اظهار شد که مهار کامل تأثیرات را منظور داشت. با این حال، در هیچ یک از این پیشنهادات بدین واقعیت به قدر کافی توجه نشد که در تشریح دقیق طرز کار دستگاه‌های اندازه‌گیری، هر گونه برهمکنش میان ابزارها و اشیای اتمی، آن چنان که کوانتوم کنش آن را ایجاب می‌کند، خود بخش جداناپذیر از پدیده‌های اتمی است.

هر آرایش تجربی که امکان ثبت ذره اتمی در حوزه زمانی - مکانی محدودی را دهد، نیازمند به خط‌کشی‌های اندازه‌گیری مناسب و ساعتهای همزمان^{۳۴} است که کنترل انرژی و تکان انتقالی به خود را بنابر تعریف دقیق منتفی می‌سازد. بالعکس چنانچه بخواهیم قوانین بقای دینامیکی را بدون ابهام در فیزیک کوانتومی اعمال

کنیم، باید اصولاً در تشریح پدیده‌ها از تعیین دقیق مختصات زمانی - مکانی چشم‌پوشی کنیم. این تباین در شرایط تجربی - که استفاده از مفاهیم اولیه بدان مشروط است - ایجاب می‌کند که در تشریح پدیده‌ها کل آرایش تجربی مورد توجه قرار گیرد. هر تقسیم به جزء معینی تغییری را در دستگاه موجب می‌شود که خود باعث بروز پدیده‌های منفرد جدیدی است. این امر در عین حال هم بیان و هم نتیجه‌ای از تقسیم‌ناپذیری پدیده‌های اتمی است. درست در همین جا است که اساس تشریح جبری فرمی ریزد و خصلت آماری پیش‌بینی‌های مادر این واقعیت به وضوح نمودار می‌شود که در شرایط تجربی یکسان مشاهدات انجام شده از جانب ما می‌تواند به فرایندهای منفرد مختلفی مربوط شود.

چنین ملاحظاتی نه تنها به معضل ما در مورد انتشار نور پایان بخشید، بلکه تناقضاتی را از میان برداشت که مسئله تجسم بصری^{۳۵} حالات ذرات مادی با خود به همراه می‌آورد. روشن است که در این جا این امکان وجود ندارد تا به دنبال توضیح فیزیکی به معنای معمول آن بگردیم، بلکه آنچه از یک حوزه تجربی جدید می‌توان انتظار داشت این است که تضادهای ظاهری را بتوان از میان برداشت. پدیده‌های اتمی مورد مشاهده، هر قدر که در شرایط تجربی مختلف، با یکدیگر متضاد باشند، همگی را، بدین مفهوم که هر یک کاملاً مشخص است و در جمع شناختی مشخص از اشیای اتمی مورد مطالعه به دست می‌دهد، می‌توان مکمل یکدیگر دانست. صورتگرایی مکانیک کوانتومی، که یگانه هدف آن درک مشاهداتی است که در شرایط تجربی گوناگون به دست می‌آید، و به کمک مفاهیم اولیه فیزیکی تشریح می‌شود، توصیف مکملی جامعی از یک حوزه تجربی بسیار دقیق به دست می‌دهد. چشم‌پوشی از تجسم روشن، تنها مربوط به حالت اشیای اتمی است، در حالی که اساس تشریح شرایط تجربی، درست، همچون آزادی در انتخاب آنها، کاملاً محفوظ باقی می‌ماند. در تمامی این روابط، به هر صورتگرایی که فقط قابل اعمال به پدیده‌های بسته باشد، باید همچون تعمیمی منطقی از فیزیک کلاسیک نظر داشت. با توجه به تأثیر تصور مکانیکی از طبیعت بر تفکر فلسفی، این مطلب قابل قبول

است که گاهی در مفهوم مکملی به ناظر ذهنی^{۳۶} رجوع می‌شود؛ امری که خود با عینیت تشریح علمی ناسازگار است. بدیهی است که در حوزه تجربه‌ی باید میان ناظر و محتوای مشاهده^{۳۷} تمایز روشنی قائل شد. اما این را هم باید به خاطر بیاوریم که کشف کوانتوم کنش حتی به اساس تشریح طبیعت و وضوح بیشتری بخشید و شرایط اولیه تاکنون شناخته نشده‌ای بر استفاده منطقی از مفاهیمی را بر ما مکشوف ساخت که مبادله اطلاعات در مورد تجارب ما متکی بر آنها است. همچنان که دیدیم، در فیزیک کوانتومی لازم است که در تعریف پدیده‌ها به تشریح طرز کار دستگاه‌های اندازه‌گیری توجه کنیم و یا به عبارتی میان ذهن و عین تمایز قائل شویم، به طوری که این تمایز، در هر مورد، استعمال روشن مفاهیم فیزیکی مقدماتی را، که به کار تشریح می‌آید، ممکن سازد. مفهوم مکملی — به دور از هر گونه استمداد از باطن، که خود بیگانه با روح علم است — شرایط منطقی برای تشریح و جمع تجارب در فیزیک اتمی را خاطر نشان می‌سازد.

درسهایی که فیزیک اتمی در ارتباط با مسائل عام شناخت بشری به ما آموخت، درست به مانند دیگر پیشرفتهایی که پیش از این در فیزیک صورت گرفته است، ما را بدین کار کشید تا استفاده از ابزارهای بیان را، به هنگام تشریح عینی در دیگر حوزه‌های شناخت، مجدداً مورد بررسی قرار دهیم. به ویژه، همین که به اهمیت مسئله مشاهده پی بردیم، از یک طرف سؤالاتی درباره‌ی مقامی که موجودات زنده در توصیف طبیعت دارد، و از طرف دیگر، سؤالاتی درباره‌ی موقعیت ما به عنوان موجود متفکر^{۳۸} و موجود فعال^{۳۹} مطرح می‌شود. اگرچه از برخی لحاظ در چارچوب فیزیک کلاسیک می‌توان موجودات زنده را با ماشین مقایسه کرد، روشن است که چنین مقایسه‌هایی به ویژگیهای حیات به قدر کافی توجه ندارد. اشکالاتی که در مسئله تمایز اولیه روح^{۴۰} از جسم^{۴۱} وجود دارد، با وضوح هر چه تمامتر نشان می‌دهد که تصور مکانیکی از طبیعت تا چه حد برای تشریح موقعیت انسان ناکافی است.

36. Subjektiver Beobachter

37. Inhalt der Beobachtung

38. denkendes Wesen

39. handelndes Wesen

40. Seele

41. Leib

مسائلی که مادر این جا با آنها مواجه هستیم بدین واقعیت به وضوح مربوط است که تشریح بسیاری از جنبه‌های هستی بشری نیازمند مجموعه‌ی واژگانی است که مستقیماً متکی بر تصورات فیزیکی ساده نیست. اما، اکنون که قابلیت کاربرد محدود این تصورات را در مورد پدیده‌های اتمی پذیرفته‌ایم، می‌توانیم تصور کنیم که پدیده‌های حیاتی و روانشناختی تا چه حد می‌تواند جایی برای خود در چارچوب تشریح عینی بیابد. همچنان که پیشتر نیز اشاره کردیم، در این جا نیز صحبت از این است که در هر مورد باید به تفکیک ناظر از محتوای خبر^{۴۲} توجه داشت. در حالی که در تصور مکانیکی از طبیعت چنین تمایزی ملحوظ است، این تعیین محل خط فاصل میان پدیده‌ها به هنگام استفاده سازگار از مفاهیم است که امکان تشریح وسیعتر آنها را می‌دهد.

بی‌آن که بخواهیم تعریفی کامل از حیات آلی به دست دهیم، می‌گوییم که مشخصه‌های ارگانسیم زنده استقلال^{۴۳} و توانایی او به سازگاری^{۴۴} است؛ امری که موجب می‌شد که مادر تشریح و ظایف درونی ارگانسیم و واکنشهایش در مقابل عوامل خارجی غالباً به استعمال واژه غایت^{۴۵} — که جایی در فیزیک و شیمی ندارد — ناچار گردیم. اگر چه نتایج فیزیک اتمی موارد استعمال متعددی در زیست فیزیک^{۴۶} و زیست شیمی^{۴۷} یافته است، پدیده‌های کوانتومی منفرد بسته هیچ مشابهتی بروز نمی‌دهد که به مفهوم حیات نزدیک باشد. همچنان که دیدیم، تشریح پدیده‌های اتمی، که حوزه تجربی وسیعی را در بر می‌گیرد، بر آزادی در انتخاب ابزارهای اندازه‌گیری متکی است که برای استفاده از مفاهیم اولیه ضروری محسوب می‌شود. دریک ارگانسیم زنده، بالعکس، تمایز میان ابزارهای اندازه‌گیری و اشیای مورد مطالعه عملاً غیرممکن است. درست به همین دلیل باید تصور کرد که آرایشهای تجربی، که قصد تشریح مشخص طرز کار ارگانسیم را، به معنایی که از تشریح در فیزیک اتمی فهمیده می‌شود، داشته باشد، می‌تواند با بروز حیات در ارگانسیم ناسازگار باشد.

42. Mitteilung

43. Selbstständigkeit

44. Anpassungsfähigkeit

45. Zweckmäßigkeit

46. Biophysik

47. Biochemie

در تحقیقات زیست شناختی، تعلیمات مربوط به خصلت‌های کلیت ارگانیسم‌های زنده، و واکنش‌های غایت‌گرایانه، در کنار استنتاجات دقیق‌تر در مورد ساختمان و فرایندهای تنظیم در آنها، مورد استفاده قرار می‌گیرد. از این تحقیقات، چنانچه می‌دانیم، پیشرفت‌های مهمی خصوصاً در پزشکی حاصل شده است. در این جامسئله اتخاذ موضع عملی در ارتباط با موردی مطرح است که ابزارهای بیان به کار گرفته شده برای توصیف جنبه‌های مختلف آن، به شرایط متباین مشاهده رجوع می‌کند. با توجه به این نکته، باید پذیرفت که تصورات مکانیکی و غایی دودیدگاه متضاد نیست، بلکه نشان‌دهنده رابطه‌مکملی است که به موقعیت ما به عنوان ناظر طبیعت مربوط می‌شود. برای آن که از بزهرگونه سوء تعبیری جلوگیری کنیم، لازم است خاطر نشان سازیم که تشریح حیات آلی و داوری درباره امکانات تکاملی آن، برخلاف تشریح قانونمندیهای اتمی، نمی‌تواند کامل باشد، بلکه تنها می‌توان این منظور را دنبال کرد که چارچوب مفاهیم و وسعتی مناسب بیابد.

در تشریح تجارب روانی، با شرایط مشاهده و ابزارهای بیان مناسب با آن مواجه‌ایم. برای هیچ‌یک از این دودر مجموعه اصطلاحات معمول در فیزیک جایی وجود ندارد. صرف نظر از این که تا چه حد صحیح و ضروری است که در تشریح رفتار حیوانات واژه‌هایی چون غریزه و عقل را به کار گیریم، در تشریح رابطه میان انسانها ناگزیریم واژه شعور را نه تنها در ارتباط با خود، بلکه در ارتباط با دیگران به کار گیریم. درحالی که مجموعه واژگانی که به درستی راهگشای ما در دنیای اطراف باشد، می‌تواند بر اساس تصورات فیزیکی ساده و فکر علیت باشد، در تشریح حالات ذهنی^{۴۸} خود نیاز به شیوه تشریح مکملی به معنای اخص داریم. روشن است که واژه‌هایی چون فکر و احساس به زنجیر علی کاملاً پیوسته مربوط نمی‌شود، بلکه در ارتباط با تجاربی متباین با یکدیگر است که خود مشروط به تفاوت‌های مشخصی است که میان محتوای آگاه و زمینه ذهنی^{۴۹} وجود دارد؛ زمینه‌ای که ما آن را مختصراً خود می‌نامیم.

رابطه میان تعلق اراده^{۵۰} و ارزیابی آگاه‌انگیزه رفتار^{۵۱} خصوصاً بسیار آموزنده

48. Gemütszustände

49. Hintergrund

50. Willensgefühl

51. Handlungsmotiv

است. عدم امکان اجتناب از کاربرد چنین ابزارهای بیان متضادی در تشریح غنای زندگی آگاه، به بهترین وجهی یادآور شیوه‌ای است که مفاهیم فیزیکی اولیه را در فیزیک اتمی می‌خواهد به کار گیرد. اما در چنین مقایسه‌ای باید توجه داشت که تجارب روانی نمی‌تواند مورد اندازه‌گیری فیزیکی قرار بگیرد، و مفهوم اراده — که نمی‌توان بدان چون تعمیمی از تشریح جبری نظر داشت — خود از آغاز متوجه خصوصیات زندگی بشری است. بی آن که بخواهیم بیشتر به بحث فلسفی قدیمی درباره آزادی اراده بپردازیم، می‌خواهم فقط این نکته را یادآوری کنم که استفاده از واژه اراده در تشریح عینی هستی ما، درست با استفاده از واژه‌هایی چون امید و مسئولیت، که انسانها آنها را نیز در مرادوات خود به کار می‌گیرند، مطابقت دارد. در این جا به مسائلی رسیدیم که به جوامع بشری مربوط می‌شود که در آن، کثرت ابزارهای بیان مشروط به این عدم امکان است تا نقش فرد در جامعه را با خط فاصلی مشخص معین کنیم. این واقعیت که فرهنگهای بشری، که در شرایط حیاتی مختلف رشد یافته است، در سنن و ساختار اجتماعی با یکدیگر تباین دارد، به ما امکان می‌دهد تا چنین فرهنگهایی را مکمل یکدیگر بدانیم. اما در این جا به هیچ وجه با خصلتهای کاملاً متباین — آن چنان که در تشریح عینی مسائل کلی فیزیک و روانشناسی بدان برخوردیم — سروکار نداریم، بلکه بارهیافتهای^{۵۲} مختلفی روبرو هستیم که تماس نزدیک ملتها با یکدیگر می‌تواند آنها را به یکدیگر بهتر بشناساند و یا موجب اصلاح آنها گردد. در زمان ما، که پیشرفت دانش و تکنیک سرنوشت این ملتها را بیش از پیش به یکدیگر گره زده است، همکاریهای علمی بین المللی وظایف سنگینی را به عهده دارد که انجام آنها تنها وقتی می‌تواند ممکن گردد که به شرایط عمومی شناخت بشری آگاهی روشن داشته باشیم.

فیزیک و مسئله حیات

دعوت از جانب جامعه پزشکان کپنهاگ را به منظور ایراد سخنرانی با خوشحالی پذیرفتم. سخنرانی من یکی از سخنرانی‌هایی است که از جانب جامعه پزشکان، به منظور بزرگداشت خاطره دانشمند بزرگ دانمارکی، که آثارش بیش از پیش نه فقط در موطن خود، بلکه در جهان علمی مورد تحسین است، ترتیب یافته. به عنوان موضع صحبت، مسئله‌ای را برگزیدم که فکر بشری را طی قرون و اعصار به خود مشغول داشته و «نیلس استنسن»^۱ هم بدان بسیار علاقمند بوده است. مسئله این است که تا چه حد معلومات فیزیکی ما می‌تواند در توضیح حیات آلی، در تمامی مظاهر پیچیده و متعددش، به ما کمک کند؟ در این جامی کوشم نشان دهم که پیشرفتهای فیزیک طی دهه‌های اخیر اساس جدیدی را جهت توضیح این مسئله ارائه داده است. کشف جهان اتم، که زمانی بسیار طولانی بدان دسترسی نداشتیم، ما را به موقعیت خود در طبیعت — که ما خود بخشی از آنیم — به عنوان ناظر آگاه ساخت.

در مکاتب فلسفی یونان باستان به عقاید مختلفی برمی‌خوریم که می‌تواند به بهترین وجهی تفاوت‌های آشکار میان ارگانیسم‌های زنده و دیگر اجسام مادی را تشریح کند. همچنان که می‌دانیم، اتم‌گرایان محدودیت تقسیم‌پذیری ماده را، نه تنها برای توضیح پدیده‌های فیزیکی ساده، بلکه برای تشریح وظایف ارگانیسم‌ها و تجارب روانی مربوط به آنها لازم می‌دانستند. ارسطو که در مقابل، تصورات

اتم‌گرایانه را باطل می‌دانست، با تصور این که ارگانیسم‌های زنده خود یک کلیت را تشکیل می‌دهد، بر لزوم وارد کردن مفاهیمی چون کمال^۲ و غایت^۳ در تشریح طبیعت تأکید داشت.

در طول قریب به دو هزار سال این وضع تغییر محسوسی نکرد. تنها در عصر رنسانس بود که کشفیات مهمی در فیزیک و زیست‌شناسی این وضع را تکان داد. گام مهم در فیزیک، اعراض از نظریه ارسطو در مورد نیرو به عنوان عامل هر گونه حرکتی بود. گالیله با قبول این که حرکت یکنواخت بیان لختی^۴، و نیرو علت تغییر حرکت است، اصولی را در مکانیک بنیان نهاد که بعدها نیوتن بدان شکلی آن چنان محکم و منطقی داد که مورد تحسین بسیاری از نسل‌های بعد از خود قرار گرفت. مفهوم غایت در این مکانیک کلاسیک منتفی است، زیرا که در این جا جریان تکاملی پدیده‌ها نتیجه به خودی خود شرایط اولیه است.

پیشرفت در دانش مکانیک باید عمیقترین تأثیر را بر تمامی علوم این زمان بگذارد. مطالعات مربوط به کالبدشناسی توسط «وسال»^۵ و کشف گردش خون توسط «هاروی»^۶ به خصوص مسئله مقایسه ارگانیسم‌های زنده با ماشین‌ها را — که طرز کارشان بر اساس قوانین مکانیک است — مطرح ساخت. در میان فلاسفه، دکارت بویژه مسئله مشابهت میان حیوانات و دستگاه‌های خودکار^۷ را تأکید کرد. در مورد انسان، دکارت روحی^۸ را بدو نسبت می‌داد که در غده^۹ مشخصی در مغز^{۱۰} قرار دارد و با بدن در حال برهمکنش است. «نیلس استنو»^{۱۱} در همین زمان در کنفرانس مشهور خود در پاریس درباره کالبدشناسی^{۱۲} مغز، ناقص بودن شناختی را که در این عصر در مورد چنین پدیده‌هایی داشتیم، نمایاند، که خود نشان‌دهنده فکر باز و قدرت مشاهده قوی است که از ویژگی‌های بارز کلیه کارهای علمی استنو محسوب می‌شود.

پیشرفتهای بعدی زیست‌شناسی، خصوصاً بعد از اختراع میکروسکوپ،

- | | | | |
|-------------------|----------------------|-----------------------|--------------|
| 2. Vollkommenheit | 3. Zweckdienlichkeit | 4. Beharrungsvermögen | |
| 5. Vesalius | 6. Harvey | 7. Automaten | 8. Seele |
| 9. Drüse | 10. Gehrin | 11. Steno | 12. Anatomie |

ظرافت ویژه ساختمان آلی و مکانیسم های تنظیم^{۱۳} را آشکار ساخت. در زمانی که تصورات مکانیستی حوزه اعمال بیش از پیش وسیعتری رامی یافت، دیدگاههای حیاتگر^{۱۴} و غایتگر^{۱۵}، که ملهم از قدرت اعجاب انگیز ارگانیسم هادر بازسازی^{۱۶} و سازگاری^{۱۷} بود، دوباره بر سر زبانها افتاد. این افکار بی آن که دوباره به تصورات اولیه ای باز گردد که نیروی حیاتی را حاکم بر ارگانیسم ها می دانست، عدم کفایت روشهای تحقیق فیزیکی در تشریح حیات را خاطر نشان می ساخت. برای این که اوضاع و احوال سالهای اول این قرن را نشان دهم، میل دارم به نقل متن زیر که به دست پدرم کریستین بور^{۱۸} فیزیولوژیست نوشته شده است، بپردازم. اودر مقدمه مقاله خود درباره «اتساع مرضی ریه»^{۱۹}، که در سال ۱۹۱۰ در کتاب سال دانشگاه کپنهاگ منتشر شده می نویسد:

«وظیفه اصلی فیزیولوژی، تا حدی که آن را به عنوان رشته خاصی از علوم طبیعی می دانیم، مطالعه پدیده هایی است که مخصوص ارگانیسم زنده به عنوان موضوع تخر به است، و بدین طریق نایل شدن به درک این مطلب است که چگونه اجزای متعدد ارگانیسم به تنظیم خود به خود کمک می کند، بایکدیگر هماهنگ می شود، و در جمع خود را با تغییرات عوامل خارجی و مبادلات درونی سازگار می کند. نتیجتاً آنچه که در ماهیت این وظیفه قرار دارد این است که ارگانیسم را همچون غایت، و فرآیندهای تنظیم رادر خدمت بقای آن بدانیم بدین مفهوم است که من واژه غایت گرایی را در مورد وظایف حیاتی به کار می برم. اما برای این که در هر مورد خاص، کاربرد این مفهوم نه بی معنی باشد و نه گمراه کننده، لازم است که بررسی تجربی همه جانبه پدیده های حیاتی انجام شود. این بررسی باید به قدری دقیق باشد تا آن که در هر گام بتوانیم به روشنی ببینیم که چگونه این پدیده ها به بقای ارگانیسم کمک می کند. این شرط به خودی خود برقرار است، زیرا که چیزی جز این دلیل علمی را ایجاب نمی کند که واژه غایت در این مورد به خصوص در انطباق با تعریف آن به کار گرفته شده است، هر چند که تأکید آن بی مورد نباشد. تحقیقات فیزیولوژیک، در طول زمان، مکانیسم های تنظیمی ناشناخته آن چنان متنوعی را بر ما آشکار ساخته، که به سهولت راغبیم هر یک از مظاهر

- | | |
|-------------------------------------|----------------------------------|
| 13. Regulierungsmechanismen | 14. vitalistischer Gesichtspunkt |
| 15. finalistischer Gesichtspunkt | 16. Regenerationsfähigkeit |
| 17. Anpassungsfähigkeit | 18. Christian Bohr |
| 19. Pathologische Lungenerweiterung | |

حیات را، بی آن که از طریق تجربه، تأثیر دقیق آن را تعیین کرده باشیم، غایت‌گرا بدانیم. این کار بدان جا خواهد انجامید که با اتکا بر مشابهت مبهمی که در کثرت وظایف حیاتی یافت می‌شود، به تفسیر مکانیسم فرآیند حیاتی از طریق سازگاری با غایت، بر اساس برآورد ذهنی از نوع ویژه مبتنی بر غایت، که چنین مکانیسمی هم باید از آن گونه باشد، دست بزنیم. اما روشن است که به دلیل شناخت بسیار محدود ما از ارگانیسم، چنین برآوردهای مشخصی می‌تواند در بسیاری از موارد نادرست باشد؛ که نمونه‌های آن نیز بسیار فراوان است. در چنین مواردی، این به دلیل تحلیل تجربی ناقص از جزئیات فرایند فیزیولوژیک است، که چنین روشی نتایج نادرستی را به بار می‌آورد. اما کاملاً طبیعی است که فرض پیشینی^{۲۰} غایت‌گرایی فرایند ارگانیک را به عنوان یک اصل اکتشافی^{۲۱} طبیعی بپذیریم؛ و به علاوه از آن جا که روابط موجود در ارگانیسم بسیار پیچیده و نتیجتاً فهم آنها بسیار مشکل است، این فرض می‌تواند سودمند باشد و حتی در یافتن راه حل مسئله خاصی ضروری باشد. اما باید میان آنچه را که می‌تواند در تحقیقات مقدماتی مفید باشد، با آنچه را که حق داریم بدان همچون نتیجه‌ای نهایی بنگریم، به روشنی فرق نهاد: در موردی که مسئله سازگاری و وظیفه معینی در جهت کمک به بقای تمامی ارگانیسم مطرح است، همچنان که قبلاً گفتیم، نمی‌توان به نتیجه‌ای رسید، مگر آن که گام به گام نشان دهیم که از چه راهی این هدف تحقق می‌یابد.»

این متن را، که بیانگر نظر محفلی است که در آن بزرگ شده‌ام و مباحثش را در جوانی دنبال کرده‌ام، بدین دلیل نقل کردم که می‌تواند نقطه شروع مناسبی در تحقیقات ما در مورد مقام ارگانیسم‌های زنده در تشریح طبیعت باشد. سعی بر این خواهیم کرد که تا نشان دهم که گسترش اخیر فیزیک اتمی نه فقط به وسعت بخشیدن به شناخت ما درباره اتم و ساختمان آن، که خود متشکل از اجزای بنیادی تری است، کمک کرده، بلکه در عین حال محدودیتی اساسی را نیز افشا کرد که تصور مکانیکی طبیعت می‌نامیم. این گسترش نتیجتاً زمینه ذهنی جدیدی برای این سؤال، که در موضوع صحبت ما نقشی قاطع دارد، فراهم آورد. این سؤال چنین است: از توضیح علمی چه چیز می‌فهمیم و چه انتظاری از آن داریم؟

برای آن که حتی الامکان به روشنی نشان دهیم که فیزیک در حال حاضر در چه وضعی است، به یادآوری دیدگاهی افراطی می‌پردازیم که ملهم از جریان پیر و زمند

مکانیک کلاسیک، بیان خود را در تصور مشهور لاپلاسی از ماشین جهانی یافت. مفهوم اساسی چنین تصویری این بود که تمامی برهمکنش میان اجزای مختلف این ماشین از قوانین مکانیک اطاعت می‌کند. به طوری که اگر فکری در لحظه مشخصی موقعیت و سرعت مربوط به اجزای آن را بداند، باید بتواند هر رویدادی را در جهان، من جمله رفتار حیوانات و انسانها را پیش بینی کند. خواهیم دید که چنین تصویری از جهان، اگر چه به وضوح نقش مهمی را در بحثهای فلسفی ایجاد کرده است، با وجود این به قدر کافی به شرایط اولیه توجه نمی‌کند؛ شرایطی که امکان می‌دهد تا ما فهم لازم جهت ابلاغ نتایج تجربی به دیگران را به روشنی به کار گیریم.

درست در همین زمینه است که تکامل بعدی فیزیک، تعلیمات پرارزشی را ارائه داد. توضیح مفصل پدیده‌های حرارتی به کمک فکری مبتنی بر حرکت بلاانقطاع ملکولها در گازها، مایعات و اجسام صلب، خود مقدمتاً توجه دانشمندان را به اهمیت شرایط مشاهده در تشریح تجارب جلب کرده بود. مسلماً صحبت از تشریح حرکت هر یک از ذرات که عملاً شمارش ناپذیر است، نمی‌توانست در این جا مطرح باشد، آنچه ممکن است، استنتاج قوانین آماری قابل اعمال به حرکت حرارتی از اصول کلی مکانیک بود. تعارض خاص میان بازگشت پذیری فرایندهای مکانیکی ساده و بازگشت ناپذیری اساسی بسیاری از پدیده‌های ترمودینامیکی، توضیح خود را در این واقعیت یافت که مفاهیمی چون دما و آنتروپی در شرایط تجربی قابل اعمال است که با کنترل کامل حرکت تک تک ملکولها ناسازگار است.

چنان که می‌دانیم، بقا و رشد ارگانیسم‌های زنده را غالباً در تضاد با گرایی منتج از قوانین ترمودینامیک دانسته‌اند. بر اساس این گرایی، در درون سیستم‌های فیزیکی منفرد، تعادل حرارتی و تعادل انرژی به وجود خواهد آمد. اما باید به خاطر داشت که علی‌رغم توضیح بالا، ارگانیسم‌ها دائماً انرژی آزاد را از طریق تغذیه و تنفس دریافت می‌کنند. در همین زمینه تاکنون تحقیقات فیزیولوژیک پیشرفته هیچ گونه استثنایی را بر اصول نظریه حرارتی نشان نداده است. برای پاسخ به سؤال ما در مورد مقام ارگانیسم‌های زنده در تشریح طبیعت، مسلماً قبول چنین مشابتهایی میان ارگانیسم‌های زنده و ماشین‌های معمولی کافی نیست. پاسخ به این سؤال نیاز به بررسی عمیق مسئله مشاهده دارد.

کشف کوانتوم عام کنش مسئله مشاهده را به شیوه‌ای غیر مترقبه در صدر امور

قرار داد: کوانتوم کنش به فرایندهای اتمی خصلت يك کليت را نسبت می دهد؛ خصلتی که تفکیک مشاهده پدیده ها را از رفتار خاص اشیا — آن چنان که در تصور مکانیکی طبیعت اعمال می شود — غیر ممکن می سازد. اگر در سیستم های فیزیکی با مقیاس معمول به خود حق می دهیم پدیده ها را همچون زنجیری از وضعیتهایی قابل تشریح از طریق کمیت های قابل اندازه گیری بدانیم، این بدان دلیل است که اثرات اعمال شده همگی به حدی بزرگ است که از برهمکنشی که به هنگام مشاهده میان اشیا و ابزارهای اندازه گیری به کار گرفته شده به وجود می آید، می توان صرف نظر کرد. در شرایطی که کوانتوم کنش نقش اصلی را دارد و در نتیجه چنین برهمکنشی جزء لاینفک پدیده است، مسلماً نمی توان به این پدیده جریانی مشخص، به مفهومی که در مکانیک کوانتومی منظور است، نسبت داد.

ورشکستگی تصورات فیزیکی معمول به خصوص در این مشکل به بارزترین وجهی آشکار می شود که از خواص اشیای اتمی به عنوان خواص مستقل از شرایط مشاهده، بخواهیم صحبت کنیم. الکترون را می توان يك ذره باردار تعریف کرد، زیرا که اندازه گیری جرم لختی همواره نتایج یکسان می دهد و هرگونه تغییری در بار الکتریکی میان سیستم های اتمی، همواره با مبادله عده زوجی از بارهای بنیانی مطابقت دارد. اما، از طرف دیگر، اثرات ناشی از تداخل، که به هنگام عبور الکترون ها از درون بلورها ظاهر می شود، با تصور مکانیکی حرکت ذرات ناسازگار است. درست با همین ویژگیها در معضل قدیمی خود در مورد طیف نور روبرو هستیم، زیرا که پدیده های نوری نیاز به مفهوم انتشار امواج دارد، در حالی که قوانین انتقال انرژی و تکان در اثرات فوتو اتمی، توضیح خود را در تصور مکانیکی ذرات می یابد. از این اوضاع و احوال جدید در فیزیک، لزوم تحلیل مجدد مفاهیم ابتدایی، که ما را در جهان خارج رهنمون است، ناشی شده است. مسلم است که حتی فیزیک اتمی این آزادی را به ما می دهد تا طبیعت را از طریق تجربی به نوعی مورد تردید قرار دهیم؛ ولی باید پذیرفت که شرایط تجربی را — که همواره می توان به طرق متعدد تغییر داد — فقط به کمک اجسامی می توان تعیین کرد که به قدر کافی سنگین باشد تا در تشریح آنها بتوان از کوانتوم کنش صرف نظر کرد. اطلاعاتی که در مورد اشیای اتمی می توان به دست آورد، تنها اثراتی است که این اشیا بر روی ابزارهای اندازه گیری — مثلاً الکترون در روی صفحه عکاسی واقع در داخل دستگاه آزمایش — باقی

می‌گذارد. درست همین واقعیت، که چنین اثراتی همواره ناشی از اثرات تشدید و تقویت بازگشت‌ناپذیر است، به پدیده‌ها خصلت فردی خاصی می‌دهد که خود مستقیماً بازگشت‌ناپذیری اصولی مفهوم مشاهده را خاطر نشان می‌سازد.

اوضاع و احوال خاص مکانیک کوانتومی بیش از هر چیز بدین امر مربوط است که اطلاعات به دست آمده در مورد اشیای اتمی را نمی‌توان بر اساس دستورالعمل‌های مبتنی بر تصور مکانیکی طبیعت با یکدیگر جمع کرد بلکه جمع آنها تنها وقتی ممکن است که شرایط تجربی در خود تشریح وارد شود. این واقعیت که فقط با یک آرایش تجربی می‌توان عموماً مشاهداتی را انجام داد که به فرایندهای کوانتومی فردی مختلف مربوط است، خود درست به معنی محدودیت اصولی شیوه تشریح جبری است. به علاوه، فرض تقسیم‌پذیری نامحدود — که شیوه تشریح فیزیک کلاسیک بر آن استوار است — با خصلت کلی بودن پدیده‌های اخص کوانتومی ناسازگار است؛ کلیتی که در این واقعیت بیان می‌شود که هر نوع تقسیم به جزء، تغییری در آرایش تجربی را ایجاد می‌کند که خود باعث بروز اثرات منفرد جدیدی خواهد شد.

به منظور مشخص کردن رابطه میان پدیده‌های مورد مشاهده در تحت شرایط تجربی مختلف، اصطلاح مکمل بودن را وضع کردیم. باید یادآوری کنیم که چنین پدیده‌هایی در مجموع تمامی اطلاعات معینی را ارائه می‌دهد که می‌توان در مورد اشیای اتمی تحصیل کرد. دیدگاه مکملی، بی آن که بخواهد از توضیح فیزیکی معمول خودسرانه دست‌کشد نتیجه مستقیمی است که از موقعیت ما به عنوان ناظر در حوزه تجربی حاصل می‌شود و در آن کاربرد بی‌ابهام مفاهیمی که به کار توصیف پدیده‌ها می‌آید، اساساً به شرایط مشاهده بستگی دارد. به منظور بسط ریاضی مجموعه مفاهیم فیزیک کلاسیک، موفق به گسترش فرمالیسمی گشتیم که کوانتوم کنش با آن هماهنگ است. هدف این مکانیک کوانتومی صورتبندی قوانین آماری بی‌است که از نتایج تجربی حاصله در شرایط کاملاً مشخص مشاهده به دست آمده باشد. این شیوه تشریح اصولاً جامع است، زیرا که تصورات مکانیکی کلاسیک را تا حدی حفظ کرده است که تمامی تغییرات مشخص شرایط تجربی را در بر گیرد.

خصلت مکملی تشریح پدیده‌ها از طریق مکانیک کوانتومی، به روشنی در تصور

ما از ساختمان و واکنشهای سیستم‌های اتمی پدیدار می‌شود. مثلاً قوانین مربوط به حالات انرژی اتم‌ها و ملکول‌ها، که مشخص‌کننده طیف ویژه عناصر و رابطه ارزش^{۲۲} در ترکیبهای شیمیایی است، فقط در شرایطی وارد عمل می‌شود که در آنها امکان کنترل موقعیت الکترون‌ها در اتم و یا ملکول منتفی است. در این زمینه قابل ذکر است که کاربرد ثمر بخش فرمول‌های ترکیبی در شیمی منحصر بر این واقعیت مبتنی است که هسته اتمی بسیار سنگینتر از الکترون است. برای توضیح تبدیلات و پایداری هسته‌ای، این بار هم قوانین مکانیک کوانتومی است که قطعاً وارد عمل می‌شود. این قوانین اساسی تعیین‌کننده خواص ماده است؛ ماده‌ای که ایزارها و اجسام ما متشکل از آن است، و جای خود را نتیجتاً در تشریح مکملی‌یی می‌یابد که در چارچوب تصور مکانیکی طبیعت نمی‌گنجد.

چنان که می‌دانیم، پیشرفتهای فیزیک اتمی موارد استعمال وسیعی در زیست‌شناسی یافته است. این پیشرفتها به خصوص به ما امکان داد تا پایداری ترکیبهای شیمیایی در درون سلول را — که خصوصیات ارثی تیره‌ها مربوط به آنها است — بفهمیم و قوانین آماری‌یی را روشن کنیم که پیدایش جهش در ارگانسیم‌ها را، به هنگامی که ارگانسیم‌ها تحت تأثیر عوامل فیزیکی قرار می‌گیرند، توجیه می‌کند. هم چنین اثرات تشدید، اثراتی مشابه با آنچه که مشاهده ذرات اتمی منفرد را ممکن می‌سازد، در بسیاری از وظایف ارگانسیم نقش مهمی دارد. همه اینها، خصلت بازگشت‌ناپذیری پدیده‌های حیاتی‌ی خاص را خاطر نشان می‌سازد. در مورد مفهومی که باید به جهت زمان^{۲۳} داد، تا بتوان پدیده‌های حیاتی را تشریح کرد، باید گفت که اثرات به جای مانده در ارگانسیم به دلیل تأثیر عوامل خارجی بر روی اعضای حسی، هنگامی که این اعضاء در مقابل تحریکات بعدی واکنش نشان می‌دهد، مورد استفاده واقع می‌شود.

در تمامی این گسترش نویددهنده، مسئله تعمیم تقریباً نامحدود تجارب فیزیکی و شیمیایی محض، به مسائل زیستی مطرح است. اما از آن جا که مکانیک کوانتومی چیزی جز تعمیم منطقی فیزیک کلاسیک نیست، این شیوه تحقیق را می‌توان

مکانیستی دانست. اما در این جا این مسئله مطرح می شود، که چنین پیشرفتهایی تا چه حد مورد استفاده دلایل غایت گرا را در زیست شناسی بی اساس کرده است. فراموش نباید کرد که پدیده های کوانتومی که تشریح و جمعشان يك كل بی تناقض را تشکیل می دهد، هیچ خصلتی را بروز نمی دهد که بنا بر آن مجموعه ای از اتم ها بتواند به شیوه ای خود را — آن چنان که در رشد و بقای ارگانیسم ها می بینیم — با محیط سازگار کند. همچنین لازم به یادآوری است که تشریح کامل وضع تمامی اتم های موجود و دائماً در حال تعویض در ارگانیسم، به مفهومی که در مکانیک کوانتومی منظور است، نه فقط عملاً تحقق پذیر نیست، بلکه حتی به وضوح به شرایط تجربی بی نیازمند است که خود با حیات ناسازگار است.

آنچه را که درباره نقش ابزارهای مشاهده، در تعریف مفاهیم اولیه فیزیکی آموختیم، راه حلی به دست می دهد تا مفهومی چون غایت را — هر چند که بیگانه با فیزیک، اما مستقیماً قابل اعمال به پدیده های حیاتی است — منطقاً به کار گیریم. با توجه به چنین زمینه ای، دیدگاه های مکانیستی و غایت گرا در زیست شناسی، همچون تصورات متضاد با یکدیگر به نظر نخواهد رسید، بلکه بدین معنا خواهد بود که دو نوع شرایط مشاهده وجود دارد که در عین تباین، در کوشش خود به منظور یافتن شیوه تشریحی بیش از پیش جامع تر حیات آلی، بدان نیاز داریم. بدیهی است که در این جا صحبت از این نیست که توضیحی از حیات، به معنایی که در فیزیک کلاسیک از طرز کار ماشینهای ساده و یا ماشینهای محاسبه الکترونیکی پیچیده منظور است، به دست دهیم، بلکه مسئله این است که تحلیل شرایط و شعاع عمل ابزارهای فکری را، که مشخصه گسترش اخیر فیزیک است، هر چه بیشتر دنبال کنیم.

اختلاف شرایط مشاهده در زیست شناسی و فیزیک هر چه باشد، هیچ يك از این دو، نه زیست شناسی در ارائه نتایج به دست آمده و نه فیزیک در تشریح تجارب، اشاره ای به ناظر ذهنی نمی کند. به همین دلیل است که تاکنون در مورد شرایط مشاهده در روانشناسی، که در توصیف پدیده های روانی وارد عمل می شود، مفصلاً بحث نکردیم. اما از آن جا که تجربه آگاه در حافظه باقی می ماند، و در نتیجه باید بپذیریم که این امر مربوط به تغییرات دائم در ساختار ارگانیسم است، طبیعتاً به فکر مقایسه تجارب روانی با مشاهدات فیزیکی نیز خواهیم افتاد؛ در همین مورد است که

در روابط متقابل موجود میان تجارب آگاه به خصلتهایی برمی خوریم که شرایط لازم بر جمع تجارب در فیزیک اتمی را یادآوری می‌شود. مثلاً، گنجینه‌واژگانی غنی بی که در اختیار داریم تا دیگران را از وضعیت فکری خود مطلع سازیم، خود نشانی است بر نوعی شیوه تشریح اخص مکملی که با تغییر دائم موضوع مورد توجه ما مطابقت دارد.

به منظور بیان خصلت کلیت پدیده‌های اتمی، لازم شد شیوه تشریح مکانیکی را گسترش دهیم، در حالی که تمامیت ارگانسیم و یکپارچگی شخصیت آن، تعمیم به مراتب وسیعتر حوزه اعمال بی تناقض و سایل اطلاع کلامی را به ما تحمیل می‌کند. در همین مورد لازم به یادآوری است که تمایز میان عامل معرفت^{۲۴} از عین معلوم^{۲۵}، که لازمه هر تشریح روشن است، بدین طریق حفظ می‌شود که ما در دادن هر گونه اطلاعی راجع به خود عامل معرفت جدیدی را وارد کار می‌کنیم که به ظاهر بخشی از محتوای اطلاع نیست. در این جا نیاز به یادآوری نیست که همین آزادی انتخاب در تفکیک عامل معرفت از عین معلوم است که به تنوع پدیده‌های آگاهی و غنای امکانات بشری میدان عمل می‌دهد.

رهیافت ما به مسائل معرفتشناختی، که گسترش کنونی فیزیک ما را بدان کشانده است، در برخی نکات اساسی با نحوه برخورد زمان «استنو» با همین مسائل، تفاوت دارد. این نه بدان معنا است که ما از راهی که او با اطمینان دنبال کرده، تا معرفت ما را غنی تر سازد، دست کشیده ایم، بلکه به معنی پذیرفتن این نکته است که کوششهای ما در جهت ایجاد هماهنگی و زیبایی — که آثار نیلس استنسن بدان مشحون است، ایجاب می‌کند تا شرایط اساسی و میدان عمل و سایل اطلاعاتی خود را همواره از نو مورد بررسی قرار دهیم.

واژه‌نامه آلمانی - فارسی

abgeschlossen	مسدود، بسته	assimilation	جذب، هضم
absorbieren	جذب کردن	astronomie	نجوم
absorption	جذب	asymptotisch	مجانبی
abstraktion	تجرید، انتزاع	atmungsvorgang	جریان تنفس
aequidistant	متساوی الفاصله	atomistisch	اتم‌گرایانه
aeusseres	بیرون، خارج	atomkern	هسته اتمی
algorithmus	الگوریتم	atommechanik	مکانیک اتمی
analogie	قیاس، مشابهت	atomphaenomen	پدیده اتمی
analyse	تحلیل، تجزیه	atomtheorie	نظریه اتمی
anatomie	کالبدشناسی	atomzusammenstoss	برخورد اتمی
angeboren	فطری، مادرزادی	attribut	خاصیت، ویژگی
annahme	فرض	aufbau	ترکیب، ساختار
anorganisch	غیر آلی	aufnahme	جذب
anpassung	سازگاری، وفق	aufschluss	نتیجه
anpassungsfahigkeit	قدرت سازگاری، قدرت وفق	ausbau	ساختمان
anregung	تحریک، ترغیب	ausbereitung	گسترش
anschaulich	روشن، واضح	auseinandersetzung	مجادله
anthropologie	انسان‌شناسی	ausgangspunkt	نقطه آغاز
apriorisch	پیشینی، بدیهی	ausscheidung	دفع
art	شیوه، روش	ausschliessend	نافی، مانع‌الجمع
		ausschliessungsprinzip	اصل طرد

ausspruch	گفته، مثل	chaos	بی نظمی
austausch	تبادل	charakter	خصلت
bahn	مسیر	darstellung	نمایش
bakteriologie	باکتری شناسی	dasein	هستی، وجود
bau	بنا	denken	فکر کردن
baustein	سنگ بنا	deterministisch	جبری
bedingung	شرط	dialektik	دیالکتیک، جدل
begrenzt	محدود	dialektisch	دیالکتیکی، جدلی
begrenzung	محدودیت	dilemma	معضل
begriff	مفهوم	direkt	مستقیم، بلاواسطه
begründung	استدلال، برهان	dispersion	تفرق، پراکندگی، تجزیه
beharrungsvermoegen	اینرسی، ماند	drama	درام
behaviouristisch	رفتارگرایانه	druese	غده
belehrung	تعلیم، آموزش	druesensekretion	ترشح غدوی
beobachter	ناظر	durchdringend	نافذ
beobachtungsproblem	مسأله مشاهده	effekt	اثر
beschreibungsform	شیوه تشریح	eigenschaft	خاصیت
bestaendigkeit	پایداری، استواری	eigentuemlichkeit	ویژگی
betrachtungsweise	شیوه مشاهده	eindringen	نفوذ کردن
beugung	پراش	einheit	وحدت
beweggrund	دلیل حرکت، انگیزه	einstellung	دیدگاه، رویافت
bewegung	حرکت	einzel	منفرد، واحد
bewusst	آگاه، هوشیار	elektrisch	الکتریکی، برقی
bezugssystem	نظام ارجاع	elektrolyse	الکترولیز
bilanz	ترازنامه	elektronenkonfiguration	پیکربندی الکترونی
bild	تصویر، تصوّر	elektronenpaar	زوج الکترونی
bindung	پیوند	elektronenstoss	ضربه الکترونی
blende	دیافراگم، غشای	element	عنصر
blutkreislauf	گردش خون		
breite	پهنا		

elementarladung	بار اولیه، بار بنیادی	faehigkeit	توانایی
elementarpartikel	ذره بنیادی	farbphaenomen	پدیده رنگ
elementarprozess	فرآیند اولیه	feinheit	ظرافت
embryologie	جنین شناسی	fernwirkung	اثر دور
emittieren	گسیل کردن، انتشار دادن	finalistisch	غایت گرایانه
empfindlichkeit	حساسیت	form	شکل، صورت
empirisch	تجربی	formal	صوری، شکلی
emulsion	امولسیون، مایع	formalismus	فرمالیسم، صورتگرایی
energie	انرژی	formulieren	صورتبندی کردن
energiegleichgewicht	تعادل انرژی	formulierung	صورتبندی
entartet	منحط	forschungsbereich	حوزه تحقیق
entdeckung	کشف	fortpflanzung	تکثیر، انتشار
entgegengesetzt	متقابل	freiheitsgrad	درجه آزادی
entladungsphaenomen	پدیده تخلیه	frequenzverteilung	توزیع فرکانس
erbeigenschaft	خصلت توارثی	fruchtbarkeit	ثمر بخشی، سودمندی
erblichkeit	توارثی	fundamental	اساسی
ererb	توارثی	funktion	تابع، وظیفه
erfahrung	تجربه	ganzheitszug	خصلت کل
erfahrungsmaterial	مصالح تجربی	gebäude	بنا، عمارت
erfassung	درک، ادراک	gedanke	فکر
erhaltung	بقا	gedankenaustausch	مبادله فکری
erkenntnis	شناخت	gefuehl	احساس
erkenntnistheorie	نظریه شناخت	gegensatz	متضاد، مخالف
erklärung	توضیح	gehirn	مغز
erscheinung	رویداد	gekoppelt	مزدوج
erweiterung	گسترش، بسط	geladen	باردار
ethnologie	قوم شناسی	gemuetszustand	وضع روحی
existenz	هستی، وجود	genetiker	ژنتیکدان
experiment	تجربه	genmutation	جهش ژنی
experimentiertechnik	تکنیک تجربی	genotyp	ژنوتیپ
explosion	انفجار		

geschwindigkeit	سرعت	immanent	ماندگار
gesetz	قانون	improvisation	بدیهه‌گویی
gesetzmaessigkeit	قانونمندی	impuls	تکان
gesichtspunkt	دیدگاه	individualitaet	فردیت
gespenst	شیخ	individuell	فردی
giftwirkung	اثر سم	inhalt	محتوی
gleichgewicht	تعادل	inspiration	الهام
gleichfoermig	يك شكل	instinkt	غریزه
gravitation	ثقل، گرانش	integritaet	تمامیت
gravitationseffekt	اثر گرانشی	intensiv	فشرده
grenze	حد، مرز	interfrenzfigur	شکل تداخل
grobheit	بی‌دقتی	introspektion	مرآقه، تأمل در خود
groessenordnung	مرتبه بزرگی	invarianz	تغییر ناپذیری
groesse.	کمیت	irrational	غیر معقول، غیر متعارف
grundlage	اساس، بنیان	kausal	علّی
grundprinzipien	اصول اساسی	kausalbeschreibung	تشریح علی
grundzug	خصلت اساسی	kausalitaetsideal	آرمان علی
gueltigkeit	اعتبار	kausalkette	زنجیر علی
handlungsmotiv	انگیزه رفتار	keim	جنین، بذر، نطفه
harmonie	آهنگ	kenntnis	شناخت
harmonisch	هم آهنگ، همساز	kerunmwandlungen	تبدیلات هسته‌ای
heilbringend	شفابخش	kernzerfall	تلاشی هسته‌ای
heuristisch	اکتشافی	klassifizierung	دسته‌بندی، طبقه‌بندی
hilfsmittel	ابزار کمکی	knochengeruest	استخوانبندی
hinsicht	نظر، دیدگاه	koerper	جسم، تن
hollistisch	گل‌گرایانه	kohlenstoff	کربن
iatrochemie	شیمی درمانی	koinzidenz	اقترا، انطباق، همزمانی
iatrophysik	فیزیک درمانی	komet	ستاره دنباله‌دار
idealisierung	تعمیم آرمانی	kommutativ	جابجاپذیر
		komplementaer	مکمل

komplementaritaet	تکمیل گرایی، متممیت	makroskopisch	کلان، ماکروسکپی
komponent	جزء، مؤلفه	manigfaltigkeit	کثرت
konfiguration	پیگر بندی، ترتیب وضعی	masse	جرم
konsistent	منسجم	masstab	معیار
konstante	مقدار ثابت	materie	ماده
kontinuitaet	پیوستگی	materiell	مادی
kontrollieren	بازبینی کردن	mechanisch	مکانیکی
koordinieren	هم آهنگ کردن	menschengeschlecht	تیره بشری
korpuskular	ذره ای	menschlich	بشری، انسانی
kosmologie	کیهان شناسی	messgeraet	ابزار اندازه گیری
kraftfeld	میدان نیرو	methode	روش
kruemmungsradius	شعاع انحناء	metrik	متریک
kugelfoermig	کروی شکل	mitteilbar	قابل ابلاغ
		mitteilung	اعلام
lage	موقعیت	mittelpunkt	مرکز، وسط
leben	حیات، زندگی	monochromatisch	تک رنگ
lebensfunktion	وظیفه حیاتی	multidimensional	چند بعدی
lebenskraft	نیروی حیاتی	muskel	عضله
leblös	بی جان	mutation	جهش
lehre	درس، نظریه	mystik	عرفان، استمداد از باطن
leib	تن		
licht	نور	naechstenliebe	نوع دوستی
lichtbündel	دسته نور	nahwirkung	اثر نزدیک
lichtphaenomen	پدیده نور	naturbeschreibung	تشریح طبیعت
lichtquelle	منبع نور	nebelkammer	اتاق ابر
lichtsignal	علامت نوری	nervenphysiologie	فیزیولوژی اعصاب
lichtwirkung	کنش نور	nervenreaktion	واکنش عصبی
loch	سوراخ، منفذ	nervensignal	پیام عصبی، علامت عصبی
logik	منطق		سیستم عصبی - سیستم اعصاب
lokalisierung	تعیین محل	nervensystem	
lungenerweiterung	اتساع ریوی	netzhautgebiet	حوزه شبکیه

oberflaechlich	سطحی	quantenmechanik	مکانیک کوانتومی
objekt	عین، عین معلوم، شیء، جسم، مدرک	quantenphysik	فیزیک کوانتومی
oeffnungswinkel	زاویه گشودگی	radikal	اساسی، اصلی، کلی
ophthalmologie	چشم پزشکی	radioaktiv	رادیواکتیو
organisation	سازمان	raeumlich	مکانی، فضایی
organisch	آلی	rahmen	چارچوب
organismus	ارگانیسم	raum	مکان، فضا
paradoxien	احکام متناقض نما، احکام باطل نما	raumzeitlich	مکانی-زمانی
parallel	موازی	reaktion	واکنش
pathologie	آسیب شناسی	regenerationsfaehigkeit	قدرت تجدید
pendelbewegung	حرکت آونگ	registrieren	ضبط کردن، ثبت کردن
persoenlichkeit	شخصیت	registrierung	ضبط، ثبت
phaenomen	پدیده	regulierungsmechanismus	مکانیسم تنظیم
phaenotyp	فنوتیپ	reichtum	غنا، ثروت
phantastisch	خیالی، وهمی	reihenfolge	توالی
phase	فاز	rein	خالص، ناب، مطلق
philologie	فقه اللغة، واژه شناسی	relativitaetsstheorie	نظریه نسبیت
photoelektrisch	فوتوالکتریکی	reproduzierbar	تکرار پذیر
photonenemission	گسیل فوتون، انتشار فوتون	richtschnur	قاعده، مبدأ
physikalisch	فیزیکی	richtung	جهت
pionier	پیشرو	roentgenstrahlen	پرتو رونتگن، اشعه ایکس
planetarisch	سیاره ای	rueckkehr	بازگشت
potentialschwelle	سد پتانسیل	rueckstoss	ضربه بازگشت
probe	آزمون	schieber	کشو
prozess	فرآیند، جریان	schirm	پرده
pruefstein	سنگ محک	schisma	انشقاق
psychisch	روانی، ذهنی	schlitz	شکاف، شیار
psychologie	روانشناسی		

schwaechen	ضعیف شدن	strahlungsfeld	میدان تابش
schwerkraft	نیروی گرانش	strahlungsvorgang	پدیده تابش
schwingung	نوسان، ارتعاش	strom	جریان
schwingungsfrequenz	فرکانس نوسان	subjekt	ذهن، مشاهده گر، فاعل، مدرك
schwingungszahl	عدد نوسان	substanz	جوهر
seele	روح	superpositionsprinzip	اصل برهم‌نهی
selbstbeobachtung	مراقبه، درخودنگری	symbol	نشانه
selbsterhaltung	بقاء نفس	synchronisation	هم‌زمان‌سازی
selbststaendigkeit	استقلال	synthese	ترکیب
semantik	علم معنی	system	نظام، دستگاه، سیستم
sinesorgan	عضو حسی	systematisch	نظام‌مند
sinneseindruck	تأثیر حسی	tatsaechlich	فی الواقع، عملاً
sinneseindruck	دریافت حسی	teilbarkeit	تقسیم پذیری
sinnemaess	مطابق با معنی	teilchen	ذره
sonnensystem	منظومه شمسی	teilchenbild	تصویر ذره‌ای
spaltung	شکافت	teleologie	غایت شناسی
spektralanalyse	تجزیه طیفی	teleologisch	غایت‌گرا
spektrallinien	خطوط طیفی	traege	اینرسی، لختی
spektroskopie	طیف نگاری	treibkraft	نیروی محرکه
spektrum	طیف	trennungslinie	خط فاصل
spontan	فی البداهه، خودبه‌خود	ueberblick	نگاه، نظر
spur	مسیر	uebergang	انتقال، گذر، عبور
stabilitaet	پایداری	uebergangsprozess	فرآیند گذر
stabilitaetseigenschaft	خاصیت پایداری	uebertragung	انتقال
stationaer	ایستا	ueberzeugung	باور، اعتقاد
statistisch	آماري	uhr	ساعت
stellung	موقعیت، موضع	umfassend	جامع
stoerung	اختلال	umformung	تغییر شکل
stoff	ماده	umgebung	محیط
stoffwechsel	متابولیسم		
strahlung	تابش		

umkehrung	بازگون سازی، مقلوب سازی	vernichtung	انهدام
umwandlung	تبدیل	vernunft	خرد، عقل
unbelebt	بی جان	verschmelzung	ذوب
unbestimmtheit	عدم قطعیت	verschwinden	محو شدن، ناپدید شدن
unerschöpflichkeit	زوال ناپذیری	verschwindend	کاهش یابنده
universel	عام	verstaendnis	فهم، ادراک، بصیرت
unkontrollierbar	مهارناشدنی	verstaerken	تقویت کردن
unschaerfe	بی دقتی	verstaerkungsapparat	دستگاه تقویت کننده
unsicherheit	عدم اطمینان	versuchsanordng	آرایش تجربی
unsterblich	فناناپذیر	versuchsbedingungen	شرایط تجربی
unteilbarkeit	تقسیم ناپذیری	vertauschbarkeit	تعویض پذیری
unterbewusstsein	ناخودآگاهی	verteilung	توزیع
unveraenderlichkeit	تغییر ناپذیری	verwirrung	سردرگمی، ابهام
unvereinabr	ناسازگار	verzicht	اعراض، روگردانی
unzulaenglichkeit	نارسایی	visuell	بصری
ursache	علت	vitalismus	حیات گرایی
urspruenglich	در اصل، در ریشه	vitalistisch	حیات گرایانه
ursprung	اصل، ریشه، مبدأ	vollkommenheit	کمال
valenz	ظرفیت	vollstaendigkeit	جامعیت
variabel	متغیر	voraussetzungen	شرایط، مقتضیات
veraenderlichkeit	تغییر ناپذیری	vorgang	روند
veranlagerung	آمادگی قبلی، آمادگی فطری	vorstellung	تصور
verbindung	اتصال	vorurteil	پیش داوری
verdauungsprozess	فرآیند هضم	wachsend	فزاینده، رشد کننده
verduennt	رقیق شده	wachstum	رشد، افزایش
vereinabr	سازگار	waermegleichgewicht	تعادل حرارتی
vererbung	وراثت	waermephaenomen	پدیده گرمایی
verfeinerung	تهذیب	waermestrahlungsgesetz	قانون تابش حرارتی
verhalten	رفتار	wahl	انتخاب
vermehrungseigenschaft	خاصیت تکثیر		

wahrnehmung	دریافت، مشاهده	wirkung	اثر، کنش
wahrnehmungsorgan	عضو حسی	wirkungsquantum	کوانتوم کنش
wahrscheinlichkeit	احتمال	wissen	علم، دانش
wahrscheinlichkeitsgesetz	قانون احتمال	wissensgebiet	حوزه دانش
wechselwirkung	برهم کنش	wuerfeln	تاس انداختن
weg	راه، طریق	wunderbar	اعجاب آمیز
weise	شیوه		
welle	موج	zaehler	شمارشگر
wellenfeld	میدان موج	zaehlung	شمارش
wellenfortpflanzung	انتشار موج	zeit	زمان
wellengleichung	معادله موج	zeiteinheit	واحد زمان
wellenlaenge	طول موج	zeitrechnung	گاهشماری
wellennatur	طبیعت موج	zeitzuordnung	مختصات زمانی
wellenvorstellung	تصور موجی	zerfall	تلاشی
wellenzug	خصلت موجی	zerstoeren	منهدم کردن
weltanschauung	جهان بینی	zufall	تصادف
weltbild	تصور از جهان	zug	خصلت
weltkoerper	اجرام عالم	zusammenfassung	جمع، خلاصه، موجز
werk	اثر	zusammenhang	ارتباط
wesen	ماهیت، اساس	zusammensetzung	ترکیب
wesentlich	ماهوی، اساسی	zusammenstoss	بر خورد
widersprechend	متناقض	zusammenziehung	انقباض
widerspruchsfrei	بدون تناقض	zustand	وضعیت، حالت
wille	اراده	zweckdienlichkeit	هدف گرایی
willensfreiheit	آزادی اراده	zweckmaessigkeit	صواب، صلاح،
willkuerlich	من عندی، خودسرانه		هدفمندی

عدم رعایت بزرگ و کوچک نویسی و تغییرات املایی در مصوت‌های رادیکال آلمانی — هر چند نادرست — ناشی از نداشتن امکانات پردازش الکترونیکی متن در زبان آلمانی بوده است. — م.

فهرست راهنما

اثرات تداخل ۶۳	آ
اثرات جاذبه ۱۰۸	
اثرات سم ۳۷	آرای حیاتیگرایانه ۹۹
اثرات کوانتومی فردی ۶۱	آرایش تجربی ۴۲، ۲۲
اثر اشترن گرلاخ ۲۷	آرای مکانیستی، ۹۹
اثر الکترون ۷۵	آرمان علیّت ۴۳
اثر دور ۲۰	آزای اراده ۱۱۹، ۴۳
اثر شفا دهنده ۱۹	آزمایش ۱۲۵
اثر فوتوالکتریک	آشفتنگی ۱۰۳
اثر نزدیک ۲۰	آگاه ۱۱۸
اثر نور ۵۳	آمادگی قبلی ۵۶
اجزاء ساختمانی ماده ۳۸	آموزه ۳۷
اجسام بیجان ۳۴، ۱۹	آیین توازی روانتنی ۳۱
اجسام دارای بار الکتریکی ۳۶	
اجسام شناور	الف
اجسام صلب ۱۰۸	ابزارهای فکری ۱۵
اجسام ماکروسکپی ۳۸	اتاقک ابر ۷۸
احتمال پیشین ۶۵	اتساع مرضی ریه ۱۴۱
احساس ۸۶، ۵۴، ۴۶	اتصال ۱۳۰/۱۰۹
احکام باطنما ۶۷، ۴۴	اتم منفرد ۳۷
اختلال ۱۱۳، ۳۹	اثر ۳۳
اختلالات خارجی ۶۵	اثرات بازگشت ناپذیر ۱۱۳

اعضای حسی ۱۲۶	اختلالات خودها ۴۷
اعضای مدرکه ۱۱۶	اختیار ۸۵
اقران ۱۰۸	ادراك بصری ۴۴
الکترولیزگالوانی ۳۸	اراده ۸۵
الکترومغناطیس ۲۰	ارتباطات عصبی ۲۷
الگوریتم غیرجابجائی ۱۱۱	ارتعاش ۶۱
الهام ۶۱، ۴۱	اساس معرفتشناختی ۴۲
امکانات مکنون ۵۵	ارستد ۳۶
امواج الکترومغناطیسی ۲۰	ارسطو ۳۴
انتخاب آزاد طبیعت ۱۱۳	اشهرینگر، ژول ۱۳
انتشار ۲۴	ارشمیدس ۳۴
انتشار امواج ۷۵	ارگانسیم‌های زنده ۳۳
انتشار نور ۱۰۸، ۲۱	ارنفت ۷۵، ۶۶
انتظام بخشیدن ۶۷	اسپالانزانی ۳۶
انتظام منطقی ۲۴	استمداد از باطن ۵۳
انتقال ۱۱۶	استمرار ۱۲۶
انتقال انرژی ۲۰	استقلال ۱۳۶
انحراف فوتون ۶۸	اسکلت ۳۵
انحنای فضا ۱۰۱	اشیاء اتمی ۴۲، ۱۶
اندامهای حسی ۱۰۹	اشاعه نسل ۵۵
انرژی نوری ۲۲	اصل اکتشافی ۱۴۲
انستیتیوی سولوای ۷۳	اصل بقاء انرژی ۴۲
انستیتیوی مطالعات عالی ۹۴	اصول تعادل ۳۴
انشقاق ۱۲۲	اصل تناظر ۲۳
انفجار ۳۹	اصل طرد ۷۰
انقباض ۱۲۹	اصل عدم قطعیت ۴۲
انقسام شخصیت ۱۱۸	اصول شیمی ۳۶
انگیزه ۱۱۸	اطلاع ۲۱
انگیزه رفتار ۱۳۷	اطمینان ۹۴
	اعتبار ۴۰
	اعراض ۲۲
	اعراض اصولی ۴۱
	۱۶۰

ب

بار ۴۱

پاولی ۷۰
 پایداری ۲۳
 پدیدهٔ تابش حرارتی ۱۲۷
 پدیدهٔ تنفس ۳۶
 پدیدهٔ حرارتی ۱۲۷
 پدیدهٔ رنگ ۲۱
 پدیدهٔ نوری مطلقاً فیزیکی ۱۹
 پراش ۷۴
 پراکنندگی ۶۹
 پرتو ایکس ۶۷
 پرده ۷۴
 پلانک، ماکس ۱۱
 پودولسکی ۹۴
 پیام عصبی ۱۱۶
 پیترسن، آگه ۱۴
 پیدایش ۱۰۰
 پیشداوری ۳۷، ۶۶
 پیشگام ۳۷
 پیشین ۱۴۲
 پیوستار جایگاهی ۲۲

ت

تاب ۳۴
 تابش الکترومغناطیسی ۲۴
 تابش شدید ۷۸
 تابش نافذ ۴۴، ۲۶
 تأثیرات حسی ۴۶، ۲۷
 تأثیر بصری ۲۷
 تاس انداختن ۸۰
 تاسون ۳۸، ۲۰
 تبادل آراء ۶۱
 تبادل ماده ۲۹

بار الکتریکی بنیادی ۱۲۱
 باریکهٔ نوری ۲۱
 بازگشت پذیر ۴۱
 بازگشت ناپذیری ۱۲۷
 باکتری شناسی ۳۶
 باور ۲۸
 بدیهه گویی ۱۲۱
 بذر ۵۷
 برآورد ناشدنی ۱۹
 براهین غایت گرا ۳۰
 برخورد ۳۹
 برخورد آنها ۲۴
 برخورد ذره ای ۶۷
 برهان پیشینی ۱۰۲
 برهمکنش ۱۶، ۴۲
 بری از تناقض ۶۵
 بسامد ارتعاش ۲۰
 بسط منطقی ۲۰
 بقاء ۳۰
 بمباران ۳۸
 بنا ۳۶
 بور، کریستین ۱۴۱
 بور، نیلس ۱۱
 بورلی ۳۵
 بورن ۶۹
 بولتزمن ۶۲
 به خودی خود ۴۶
 بی دقتی ۱۰۹
 بینهایت کوچک ۵۱

پ
 پالایش ۱۰۶

- تبدیلات خود بخود رادیواکتیوی ۳۸
تبدیلات مواد رادیواکتیوی ۶۶،۴۶
تبدیلات هسته‌ای ۳۹
تبدیلات هسته‌ای خود به خود ۹۳
تبدیلات هسته‌ای مصنوعی ۹۳
تجارب ذهنی ۴۶
تجارب ساده ۳۶،۱۸
تجدیدنظر ۴۲
تجربه ۶۰
تجربه ذهنی ۵۳
تجریدات ۱۰۶
تجزیه ۱۱۵
تجزیه طیفی ۳۹،۲۱
تجسم بصری ۱۳۲
تحريك خطوط طیفی ۴۱،۲۳
تحريك طیفها ۶۴
تحليل روانشناختی
تحليل و ترکیب ۱۳
تحليل نظاممند ۱۲۱
تخلیه الکتریکی ۳۸،۲۰
تخم ۲۶
تدوین ۳۸
ترازنامه ۷۵
ترتیب وضعی ۱۲۹
ترتیب وضعی الکترونها ۳۹،۲۱
ترحم ۱۲۳
ترشحات غددی
ترکیب شیمیایی ۳۷،۱۹
ترکیب مادی ۴۰،۲۲
تشابه ۲۹
تشریح جایگاهی ۷۱
تشریح جبری ۱۰۷،۱۲۶
۱۶۲
- تشریح علمی ۱۰۷
تشریح عینی ۱۷
تشریح مکانیکی جبری ۱۱۳
تشکیل تصاویر ۲۶
تصادف ۶۶
تصاویر متقابل ۶۳
تصویراتی ماده ۳۳
تصور ذره‌ای ۱۲۸
تصور ذره‌ای تابش ۶۲
تصور موجی ۶۳،۲۲
تصور موجی از مفهوم طبیعت ۱۲۶
تضاد ۲۰
تضاد مستقیم ۲۲
تضعیف شده ۲۱
تطابق ۲۷
تعادل آماری انرژی ۱۲۷
تعادل حرارتی ۴۱،۲۲
تعلق اراده ۱۳۷
تعمیم آرمانی ۴۳،۲۵
تعمیم منطقی ۷۳
تعیین موضع ۴۲
تغییر شکل بنیانی ۱۳۰
تغییرناپذیری ۱۱۵،۳۸
تفکر آگاه ۵۴
تقسیم پذیری ۱۲۶
تقسیم پذیری محدود ماده ۱۰۹،۳۷
تقسیم سلولی ۴۶،۳۵
تقسیم پذیری ۶۳،۲۳
تقویت شده ۲۱
تکثیر ۳۰
تکان ۶۴
تکثیر ژنتیکی ۱۱۹

جسم ۱۱۵	تکرنگ ۶۴
جغرافیا ۴۹	تکنیک تجربی ۴۴، ۲۶
جمع‌بندی موزون ۱۷	تلاشی ۳۹
جمع منطقی ۱۱۷	تلفیق منطقی ۴۳، ۲۵
جنین‌شناسی ۴۵	تمامیت ۱۱۶
جوابهای خاص ۶۸	تنوع ۱۲۶
جوردن ۶۹	تواتر زمانی ۱۰۸
جوشش ۴۰	توارث جسمی ۵۷
جهانبینی ۵۰	توزیع ۳۸
جهانشناسی ۱۳۵	توزیع بسامد ۷۶
جهت ۲۱	توصیف مکانیکی طبیعت ۲۰
جهت زمانی ۵۲	توصیف مکملی ۱۶
جهش ۱۱۶	توضیح جامع ۳۵، ۱۷
جهش زن ۴۴	توضیح سازگار ۱۳
	توضیح علمی ۱۹
چ	توضیح علمی ۲۲
چارچوب ۳۸	تیره ۱۱۵، ۲۶
چارچوب صوری ۱۰۳	تیره انسان ۵۵
چارچوب فکری ۱۰۵	
چارچوب مرجع ۱۳۲	ت
چشم پزشکی ۲۵	ثابت پلانک ۶۹، ۱۸
	ثبت ۱۱۳
ح	ثبت کردن ۲۷
حالت اولیه ۳۹	ثمربخشی ۳۳
حالت ایستا ۲۵	
حالت ذهنی ۱۳۷	ج
حالت منحنی ۶۸	جدول تناوبی ۴۱
حد فاصل ۸۴	جذب ۶۳، ۲۹، ۲۴
حدود ۲۶	جذب کربن ۲۶
حرکات سیارات ۳۹	جرم گرانش ۸۶
حرکت نوسانی ۳۴	جرم ماندی ۱۱۰، ۸۶
حرکت یکنواخت ۱۱۴	جریانهای گالوانی ۳۶

درك عميق ۵۴	حساسيت ۴۳، ۲۷
درون نگری ۵۴، ۴۶	حقایق عمقی ۱۰۳
دریانورد ۵۰	حکیم ۵۳
دستگاه تقویت کننده ۲۷	حوزه تحقیق ۴۳
دستگاه حسی ۳۷	حوزه معرفت ۱۰۶
دستگاه خودکار ۱۴۰	حیات ۱۹
دستگاه مرجع شتابدار ۸۸	حیات آلی ۳۳
دستگاههای اندازه گیری ۴۲، ۱۶	حیاتگرایی ۲۸
دستگاههای تقویتی ۱۱۳	
دسته موج ۷۶، ۲۱	
دموکریتوس ۳۱	
دنیاله ۱۲۱	
دوبروی ۶۸	
دهانه ۷۶	
دیافراگم ۷۵	
دید جامع ۳۱	
دیدگاه جبری مطلق ۱۱۹	
دیدگاه حیاتگرا ۱۴۱	
دیدگاه دیالکتیکی محض ۵۷	
دیدگاه رفتارگرایانه ۱۱۷	
دیدگاه غایتگرا ۱۴۱	
دیدگاه غایی ۱۱۶	
دیدگاه مکانیستی ۱۱۶	
دیراک ۶۹	
ذرات الکتریکی بنیادی ۲۳	
ذرات سنگین ۳۹	
ذهن ۱۲۰، ۸۶، ۴۶	

خ

خاصیت پایداری ۴۵
خاصیت تکثیر ۳۷
خاصیت جابجایی ۱۳۰
خصلت اساسی اتمیستی ۱۰۰
خصلت توهمی ۳۴
خصلت ذاتاً اتمیستی ۲۱
خصلت يك کلیت ۱۵
خصوصیات ارثی ۱۱۵
خصوصیات فردی ۶۸
خط فاصل ۱۱۸
خط کش مدرج ۱۱۲
خطوط موازی ۷۵
خواص ۱۹
خودسرانه ۵۳
خودما ۱۱۸
خیرخواهی ۱۲۳

ذ، د

ذرات الکتریکی بنیادی ۲۳	ذات سنگین ۳۹	ذهن ۱۲۰، ۸۶، ۴۶	ذاتون ۳۷
رابطه جابجایی ۶۹	راتر فرد، ارنست ۶۴، ۱۱	راديو اکتیویته طبیعی ۳۹	درجات آزادی ۶۲
			درس معرفتشناختی ۱۳
			درك آگاه ۴۶
			۱۶۴

ساختمان ارگانيسم‌ها ۳۷	رده‌بندی ۵۶
سازش ۱۱۹	رشد ۴۶
سازگاری ۱۳۶	رفتار غریزی
سازمان ۲۵	رفتار ارثی ۵۴
ساعت همزمان ۱۱۲، ۱۳۳	رفتار مشروط ۱۱۷
ستاره دنباله‌دار ۳۹	روانشناسی انسان ۳۳
سرعت ۱۲۶	روح ۱۳۵، ۱۴۰
سنگ محک ۱۲۷	روزن ۹۴
سوخت‌وساز ۴۵	روزنتال، استفان ۱۴
سوند ۵۹	روزنفلد، لئون ۱۴
سد پتانسیل ۹۱	روزنه ۷۴
سیاره ۴۹	روشهای ریاضی مکانیک کوانتومی ۱۳
سیستم اعصاب مرکزی ۳۶، ۱۱۸	رهنمود ۱۰۸
سیلویوس ۳۵	رهیافت ۱۲۸
	ریتس ۴۱
	ریدبرگ ۴۱
ش	
شیخ ۶۷	ز، ژ
شتاب گرانش ۹۰	زمان ۴۲
شدت تابش ۶۶	زمرفلد ۶۷
شرایط تجربی مانعة الجمع ۴۶	زمینه ذهنی ۱۳۷
شرایط خارجی ۴۰	زنجیره علی ۷۳
شرط مفروض ۴۵	زندگی آگاه ۸۶
شرویدینگر ۶۸	زوج الکترونی ۱۰۰
شکاف تنگ ۷۴	زیست شیمی ۱۳۶
شکل ۱۰۳، ۱۰۸	زیست فیزیک ۱۳۶
شمارش ۱۲۷	زیمن ۶۷
شمارشگر ۱۳۲	ژنتیکدان ۵۶
شناخت بشری ۱۳	ژنوتیپ ۵۶
شناخت فراینده ۳۵	
شیمی آلی ۳۶	
شیمی - پزشکی ۴۲	س
	ساختمان ۲۱

ص، ض

- صورتبندی کمی ۶۹
صورتبندی منطقی ۱۳
صورتگرایی ریاضی ۱۱۰
صورتگرایی ریاضی منسجم ۹۲
ضبط بازگشت ناپذیر ۱۱۸
ضربه الکترون ها ۶۴
ضربه‌های الکترونی ۴۱

غ

- غایت ۱۴۰، ۱۳۶، ۱۱۵
غایت شناختی ۳۴
غده ۱۴۰
غریزه ۵۴
غنا ۳۷
غیرقابل بازگشت ۸۵
غیرقابل مهار ۴۲

ف

- فارادی ۳۶
فاز ۲۱
فاعل ناظر ۵۸
فرانژ ۷۹
فرانک ۶۴، ۴۱
فرانکلین ۳۶
فرآیند اتمی ۶۸
فرآیند انتقال ۲۴
فرآیند اولیه ۲۴
فرآیند بله‌ای ۶۴
فرآیند تابش ۶۴
فرآیند تخمیر ۳۵
فرآیند منفرد ۲۱
فرآیند منفرد انتقال ۶۴

ط، ظ

- طبقه‌بندی منظم ۴۱
طبیعت اتمی ۷۰، ۳۸
طبیعت بیجان ۳۷، ۳۳
طول موج ۲۰
طیف ۳۹
طیف سنج ۹۲
طیف عناصر ۶۲
طیف‌نمایی ۲۱
ظرافت اعجاب‌انگیز ۳۷

ع

- عامل معرفت ۱۴۸
عامل معرفت غایی ۱۳۰
عبور ۶۸
عدم دقت ۸۵
عدم قطعیت ۷۰، ۲۸
عقب‌نشینی ۷۰
عقل ۷۶، ۶۴
علائم نوری ۱۲۰
علت ۱۰۸
علم معانی ۱۰۶
علوم دقیقه ۱۰۷

- ك**
- کارکرد حیاتی ۲۹
کالبدشناسی ۱۴۰، ۳۴
کهرنیک ۳۴
کثرت ۱۲۶، ۱۰۹
کرامر ۶۹
کروی شکل ۴۹
کشف ۳۴
کشو ۷۵
کلاین، اسکار ۱۴
کل گرا ۴۴
کمال ۱۴۰
کمپتون ۶۸
کمیت قابل اندازه گیری ۱۲۶
کنش ۳۷
کوانتیتسهای پرشک
کوانتوم کنش ۴۰، ۱۵
کوپفرمن، مرتا ۱۴
کومو ۷۱
کیمیایگری جدید ۱۱۰
کیهانشناسی ۱۰۲
- ق**
- قرباندهای اتمی ۱۵
قرباندهضم ۳۵
قربدیت ۱۳۰، ۴۰، ۲۶
قربض ۶۴، ۵۱
قربهنک بشری ۴۸
قربضا ۵۲
قربفکر ۸۶، ۵۴، ۴۶
قربفلسفه انتقادى ۱۰۲
قربفناناپذیر ۳۳
قربفتوتیب ۵۶
قربفینزن ۳۲
قربفیزیک کوانتومی ۱۵
قربفیزیولوژی اعصاب ۳۶
قربفیلسوفان معاصر ۶۱
- قابل ابلاغ ۵۲
قابل تکرار ۵۲
قانون تابش حرارتی ۱۱۰
قانونمندى ۱۱۰، ۷۳، ۴۲
قانونمندى آماری ۱۲۷
قدرت بازسازی ۱۴۱
قدرت تکلم ۵۷
قدرت سازگاری ۱۴۱
قوانین احتمالات ۲۲
قوانین اساسی فیزیک ۳۶
قوانین تجربی ۶۴
قوانین دینامیک بقاء ۷۳
قوانین کپلر ۳۹
قوانین مکانیکی حرکت ۱۲۷
قومشناسی ۴۹
قوه ۱۱۵
- گ**
- گازهای با غلظت کم ۳۸
گالوانی ۳۶، ۳۳
گالیله ۱۰۷
گراناش ۹۰
گردش خون ۳۵
گستره ۷۶
گسیل فوتون ۶۴
گسیل کردن ۶۴
گفته ۴۵

ل

لاوازیه ۳۶
لختی ۱۴۰

م

ماکسول ۳۶
مالیهگی

مانعه‌الجمع ۲۲
ماهیهجه ۳۵

مبادلہ ۴۲

متساوی‌الفاصلہ ۷۵

متغیر ۱۱۰

متغیرهای سینماتیک و دینامیک ۶۹

متغیرهای مزدوج ۶۹

مجادلات علمی ۳۷

مجانبی ۱۱۳

مجزا از یکدیگر در فضا ۲۰

مجله انستیتوی فرانکلین ۹۷

مجله دیالکتیکا ۱۰۳

محتوا ۱۱۸، ۱۰۳

محتوای آگاهی ۴۱

محتوای عینی ۵۸

محدودیت اساسی ۲۳

محل ۱۰۸

محیط ۱۱۹

مختصات زمانی ۸۳

مختصات زمانی - مکانی ۴۵

مختصات مکانی - زمانی ۸۶

مختل کردن ۲۵

مخلوط ۱۱۳

مرتبه بزرگی ۱۱۶، ۷۷

مرجع جایگاهی ۷۱

۱۶۸

مردمشناسی ۴۹

مرکز عالم ۶۰

مسئله مشاهده ۴۲

مسائل جدلی محض ۳۰

مسیر ۲۱

مشابہت صوری ۶۸

مشابہت‌های سطحی ۳۵

مصالح تجربی ۳۹

معادلہ موج ۶۸

معرفت ۱۰۵

معضل ۳۷، ۲۲

معلول ۱۰۷

مغز ۱۴۰

مفهوم غایت ۳۰

مفهوم مکملی

مکانیسم تنظیم ۴۴

مکانیک استدلالی ۶۹

مکانیک کوانتومی ۱۳

مکمل ۴۳

ملاحظه صوری ۲۰

منبع نورانی

منشأ ۱۰۵

منطق صوری ۱۰۶

منظومه شمسی ۶۰

موروثی ۵۶

موضع ۱۳

موقعیت ۱۲۶

مؤلفه ۱۳۰، ۷۶

مؤلفه‌های هماهنگ ۷۶

مهار کردن ۲۹

میدان تابش ۶۶

میدان شبکه‌ی ۲۶

میدان موج ۷۶
 میدان نیرو ۴۰
 نوع دوستی ۱۲۳
 نیروی حیاتی ۱۰۸
 نیروی محرک ۵۴
 نیلس استنسن ۱۳۹
 نیلس استنو ۱۴۰

ن

نابودی ۱۰۰
 ناپدید شدن ۲۱
 ناخودآگاهی ۱۱۸
 ناسازگار ۶۳، ۴۳، ۲۲
 ناظر ۸۵
 ناظر ذهنی ۱۳۵
 نافی یکدیگر ۷۲
 ناکفایتی ۲۲
 نجوم ۵۰
 نحولفوی ۱۰۶
 نظام خورشیدی ۳۹
 نظام قوانین ۳۹
 نظامهای مادی ۲۹
 نظریه اتمی و تشریح طبیعت ۱۳
 نظریه نسبیت ۶۲، ۴۳
 نفوذ ۵۰

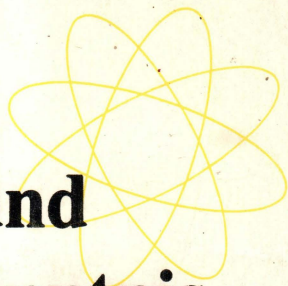
ه

نقش ۳۵
 نقشهای تداخلی
 نقطه آغازین ۲۸
 نماد ۲۴
 نمایش ۱۰۶
 نمایشنامه هستی ۴۳
 نمودهای معمول فیزیکی ۲۵
 نور ۱۹
 نوردرمانی ۹۹
 نوروزها ۱۱۸
 نوسانات الکتریکی جفت شده ۲۰
 نوسانات مغناطیسی جفت شده ۲۰

هاروی ۱۴۰، ۳۴
 هامیلتون ۶۸
 هایزنبرگ ۶۹، ۵۲
 هرترز ۶۴، ۴۱
 هسته اتمی ۶۴، ۳۸، ۲۳
 هلمن، سوفی ۱۴
 هم‌ارزی ۱۱۴
 هماهنگ ۱۰۸
 هماهنگی ۵۳
 هندسه چندبعدی ۱۰۲

Niels Bohr

Atomphysik und menschliche Erkenntnis



übersetzt von: Hossein Najafizadeh



Aufsätze und Vorträge aus den Jahren 1930 bis 1961

Soroush Press
Tehran 1995

